



**NOBLEX**  
SPORT OPTICS

Mehr als 150 Jahre Erfahrung in Optik.

## **NOBLEX®** inception Zielfernrohr

Gebrauchsanleitung

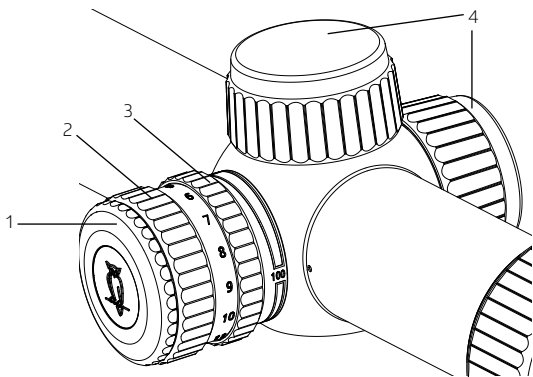
User Manual

Mode d'emploi

Instucciones para el uso

Инструкции по эксплуатации

NOBLEX inception 1-6 x 24  
NOBLEX inception 2-12 x 50  
NOBLEX inception 3-18 x 56  
NOBLEX inception 5-30 x 56



**ACHTUNG**

Aufgrund der starken Bündelung des Lichtes kann eine direkte Beobachtung der Sonne mit einem Fernrohr zu Verletzungen der Augen führen und ist deshalb unbedingt zu vermeiden.

**NOTICE**

Due to the high and intense focussing of light a direct observation of the sun with the telescope may cause eye injuries and must by all means be avoided!

**ATTENTION**

En raison de la forte focalisation de la lumière, une observation directe du soleil avec la lunette d'approche peut causer des blessures des yeux et doit donc être impérativement évitée.

**ATENCIÓN**

Debido a la fuerte focalización de la luz, debe evitarse observar directamente el sol con la mira telescópica, ya que los ojos podrían resultar dañados.

**ВНИМАНИЕ**

Из-за сильного и интенсивного фокусирования света, строго запрещается смотреть на солнце сквозь оптический прицел, так как это может привести к повреждению глаз!

## Hinweise zur Entsorgung von Zieleinrichtungen mit Elektronikanteil



Zieleinrichtungen die über ein beleuchtetes Absehen verfügen und somit einen konstruktionsbedingten Elektronikanteil aufweisen, dürfen, wenn sie verbraucht sind, nicht mit gewöhnlichem Haushaltsabfall vermischt werden. Bringen Sie zur ordnungsgemäßen Behandlung, Rückgewinnung und Recycling diese Produkte zu den entsprechenden Sammelstellen, wo sie ohne Gebühren entgegengenommen werden. Die ordnungsgemäße Entsorgung dieses Produktes bei den entsprechenden Sammelstellen dient dem Umweltschutz und verhindert mögliche schädliche Auswirkungen auf Mensch und Umgebung, die aus einer unsachgemäßen Handhabung von Abfall entstehen können.

## Hinweise zur Entsorgung von Batterien in Zieleinrichtungen



Batterien gehören nicht in den Hausmüll. Bitte entsorgen sie verbrauchte Batterien über das dafür vorgesehene Rücknahme- und Recyclingsystem. Der Verbraucher ist gesetzlich verpflichtet entladene und nicht mehr verwendungsfähige Batterien abzugeben. Die Rücknahme erfolgt an ausgewiesenen Sammelstellen.

## ALLGEMEINE INFORMATIONEN

Die NOBLEX® inception-Zielfernrohre stellen hervorragende Zieloptiken modernster Bauart dar.

Die solide Verarbeitung, die hohe optische Leistung, ansprechendes Design und die Funktionssicherheit auch bei extremen Witterungsbedingungen, werden Ihnen Ihre Zielfernrohre unentbehrlich machen.

### LIEFERUMFANG

Im Lieferumfang enthalten sind:

- 1x Neopren Hülle
- 1x CR2032 Batterie
- Bedienungsanleitung
- Garantiekarte
- NOBLEX Optikputztuch

### TECHNISCHE DATEN

Modell	1-6 x 24	2-12 x 50	3-18 x 56	5-30 x 56
Vergrößerung	1x - 6x	2x - 12x	3x - 18x	5x - 30x
Ø Objektivöffnung [mm]	24	50	56	56
Ø Mittelrohr [mm]	30			
Ø Objektivrohr [mm]	30	56	62	62
Gesamtlänge [mm]	282	355	371	410
Masse [g]	525	650	790	816
Ø Austrittspupille [mm]	9,6 - 4,0	9,6 - 4,2	11,3 - 3,1	11,2 - 1,8
Sehfeld in m auf 100 m	39,8 - 6,3	19,3 - 3,1	12,6 - 2,1	7,7 - 1,4
Parallaxefreie Beobachtungsentfernung [m]	100	10 - ∞		50 - ∞
Augenpunkt [mm]	95	86	86	87
Stellwert der Höhen- und Seitenverstellung [cm auf 100 m]	±310	±140	±90	±55

Gesamtverstellbereich in Höhe und Seite [cm auf 100 m]	620	280	180	110
Augenfehlerausgleich [dpt]	±2,0			
Funktionstemperaturbereich	-10 °C bis +50 °C			
Dichtigkeit	wasserdicht 1 m			

## **INBETRIEBNAHME**

### **Einlegen der Batterie**

Zuerst ist die Batteriefachkappe (1) abzuschrauben. Danach ist eine Lithium-Batterie CR2032 (Lieferumfang) mit der Plus-Seite nach oben in das Batteriefach zu legen. Die Beschriftung der Knopfzelle muss lesbar sein.

### **Entnehmen der Batterie**

Schrauben Sie die Batteriefachkappe (1) ab und entnehmen Sie die Knopfzelle. Nutzen Sie hierfür ggf. ein Hilfsmittel.

### **Ein- / Ausschalten der Absehenbeleuchtung**

Zum Einschalten der Absehenbeleuchtung wird das Verstellrad (2) nach oben gedreht. Zum Ausschalten wird das Verstellrad auf 0 gedreht.

### **Helligkeitssteuerung der Absehenbeleuchtung**

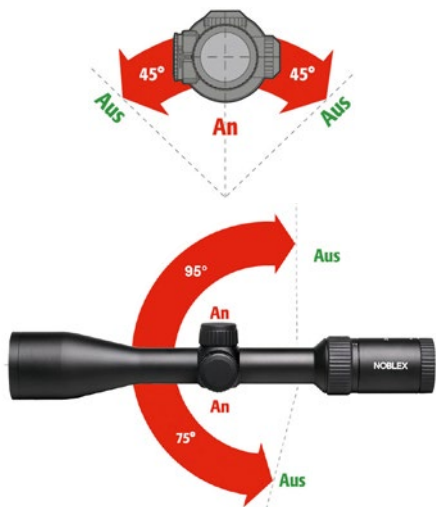
Die NOBLEX® inception-Zielfernrohre sind mit einem stufenlos verstellbaren Leuchtabsehen mit brillantem Leuchtpunkt ausgestattet. Die Intensitätseinstellung erfolgt über das Verstellrad (2). Um die Leuchtintensität zu erhöhen wird das Rad (2) aus Sicht des Nutzers nach oben gedreht. Um die Leuchtintensität zu verringern, wird das Rad (2) in die entgegengesetzte Richtung gedreht. Weiterhin sind die Zahlen 0 bis 11 neben dem Verstellrad aufgeführt und symbolisieren die zunehmende Intensität.

### **Automatische Abschaltung**

Insgesamt sind die inception-Zielfernrohre mit zwei verschiedenen Funktionen für die automatische Selbstabschaltung ausgestattet:

- 1 Automatische Selbstabschaltung: Wird innerhalb von drei Stunden keine Bewegung festgestellt, wird die LED automatisch abgeschaltet.
- 2 Integrierter Lagesensor: Bei Nichtgebrauch und dem damit verbundenen Ablegen der Waffe, schaltet der integrierte Lagesensor den Leuchtpunkt automatisch ab. Das Abschalten erfolgt in der Vertikalen bei einem Winkel von über 45° nach oben und über 75° nach unten und gegenüber der

Senkrechten bei einem Winkel von über  $45^\circ$ . Nimmt man im Anschluss das Zielfernrohr wieder auf (innerhalb von 3 Stunden), schaltet sich die Beleuchtung automatisch wieder ein.



## MONTAGE

NOBLEX® inception-Zielfernrohre besitzen einen 30 mm Mittelrohrdurchmesser und sind für eine Ringmontage ausgelegt. Die Auswahl der richtigen Montage erfolgt auf Grundlage des Waffentyps. Der Büchsenmacher oder Fachhändler vor Ort wird sie gerne zur optimalen Montagevariante beraten.

## EINSTELLUNG DER SEHSCHÄRFE

Die Sehschärfe wird durch Drehen des äußeren Okularringes (9) eingestellt. Ein eventueller Augenfehler ist dann ausgeglichen, wenn bei entspanntem Sehen das Absehen scharf wahrgenommen wird.

Es kann ein Augenfehlerausgleich von  $\pm 2,0$  Dioptrie vorgenommen werden. Die Scharfeinstellung sollte prinzipiell bei der höchsten Vergrößerung vorgenommen werden, da hierbei, bedingt durch die maximale Auflösung, die Sehschärfe am besten beurteilt werden kann. Der spätere Wechsel der Ver-

größerung ändert die vorgenommene Scharfeinstellung nicht. Zum Schutz vor Verletzungen, bei etwaigem Rückstoß der Waffe, ist ein Gummiring an der Okularfassung vorgesehen.

## **ABSEHEN**

Das Absehen befindet sich in der zweiten Bildebene und bleibt dadurch stets gleich fein, da es bei einem Vergrößerungswechsel nicht mit vergrößert wird. Dies führt dazu, dass das Deckungsmaß von der Vergrößerung  $\Gamma$  abhängig ist. Eine genaue Aufschlüsselung der vergrößerungsabhängigen Überdeckungswerte (Absehen 4: A-G, Absehen 0: H) auf 100 m ist der Tabelle auf der Einklappseite hinten zu entnehmen. Die Überdeckungswerte als auch weitere ausführliche Erläuterungen für Absehen vom Typ BDC auf einem extra Beiblatt aufgeführt.

Zur Einstellung des Absehens werden die beiden Schutzkappen (4) von den Domen der Absehenverstellung abgeschraubt. Durch Drehen der darunter liegenden Griffelemente wird die Treffpunktlage verändert, und zwar am oberen Dom für die Höhe und am rechten Dom für die Seite.

### **Höhenverstellung (H) (5)**

Das Drehen der Griffelemente in Pfeilrichtung bewirkt eine Verschiebung des Treffpunkts nach oben.

### **Seitenverstellung (R) (6)**

Das Drehen der Griffelemente in Pfeilrichtung bewirkt eine Verschiebung des Treffpunkts nach rechts.

Das Ende des Verstellbereiches ist durch Anschläge spürbar. Um eine zufällige Verstellung des Absehens zu vermeiden sind die Schutzkappen (4) stets wieder auf die beiden Dome aufzuschrauben. Die Wasserdichtheit ist auch ohne die Schutzkappen gewährleistet.

Die definierten Rastschritte der Klickrastung, sowie die Skalenringe (7) zum Wiederauffinden des Nullpunktes ermöglichen eine exakte, reproduzierbare Treffpunktkorrektur. Mit jedem Klick und Skalenteil wird eine Änderung der Treffpunktlage von 1cm auf 100 m erzeugt.

Der Verstellbereich für die Treffpunktkorrektur ist gut bemessen. Sollte die Skalenteilung dennoch nicht ausreichen, empfehlen wir Ihnen die Montage des Zielfernrohres vom Büchsenmacher anpassen zu lassen.

## **PARALLAXE**

Das Modell 1,2-6x24 ist auf eine Entfernung von 100 m parallaxefrei abgestimmt und deckt damit den jagdüblichen Bereich ab. Bei einer Schussentfernung von 100m befinden sich somit das Bild des Ziels und das Bild des Absehens exakt in einer Ebene.



Die drei großen Modelle der NOBLEX® inception-Zielfernrohrreihe verfügen über einen individuell einstellbaren Parallaxenausgleich (3). Der Schütze kann hierbei seine Fokussierung ohne Unterbrechung bei der Zielerfassung justieren.

Mit Hilfe des Parallaxerings (3) kann auf das Objekt scharfgestellt und somit die parallaxebedingte Treffpunktabweichung kompensiert werden. Der Bereich der Entfernungseinstellung reicht bei den Modellen 2-12x50 und 3-18x56 von 10 m bis Unendlich und bei dem Modell 5-30x56 von 50 m bis Unendlich. Die 100 m Marke ist hierbei speziell gekennzeichnet ist und soll der schnelleren Auffindung und Orientierung dienen.

### **VERGRÖßERUNGSWECHSEL**

Je nach Schussentfernung und Lichtverhältnissen lässt sich die geeignete Vergrößerung durch Drehen des Varioring (8) um bis zu 180° mühelos einstellen. Eine Fühlmarkierung am Umfang des gerippten Ringes ist hierbei der besseren Orientierung dienlich.

Für eine bessere Orientierung sind die wichtigsten Vergrößerungswerte auf dem Hauptrohr graviert, wobei auch jede beliebige Zwischenvergrößerung bei gleichbleibender Bildqualität, Sehschärfe und absolut unveränderter Treffpunktlage stufenlos einstellbar ist.

### **ZUBEHÖR**

Enthalten ist eine Batterie im Format CR 2032.

Zum Schutz der äußeren Optikteile wird das Zielfernrohr in einem Neopren-überzug geliefert.

### **PFLEGE**

Das Gerät sollte gegen größere Verschmutzung geschützt werden.

Die Optikflächen sollten gegebenenfalls mit einem weichen, sauberen Tuch oder Haarpinsel vorsichtig gesäubert werden.

Starke Verschmutzungen sollten mit destilliertem Wasser entfernt werden, weil es sonst zu Kalkablagerungen auf den Oberflächen kommen kann. Zum Entfernen von Fettrückständen auf den Linsen kann Spiritus oder handelsübliches Fensterreinigungsmittel verwendet werden.

Es wird darauf hingewiesen, dass das Entfernen von fest verbauten Teilen des Zielfernrohres zum Verlust der Dichtigkeit und der Stickstofffüllung des Gerätes führen kann.

Bei etwaigen funktionsbeeinträchtigenden Beschädigungen muss das Gerät an eine autorisierte Servicewerkstatt eingeschickt werden.

### Notes on the disposal of sighting mechanisms with electronic components



Sighting mechanisms equipped with an illuminated reticle and therefore, have a design-related electronic component, may not be mixed with ordinary household waste after use. For proper treatment, recovery and recycling, take these products to the designated collection points, where they can be collected without charges. The proper disposal of this product at the relevant collection points contributes to protection of the environment and prevention of potential adverse effects on humans and the environment that may result from improper handling of waste.

### Notes on the disposal of batteries in sighting mechanisms



Batteries should not be disposed of with household waste. Please dispose of old batteries via the designated return and recycling system. The consumer is legally obligated to return batteries that are dead and no longer usable. They are returned at designated collection points.

## GENERAL INFORMATION

The NOBLEX® inception rifle scopes are outstanding target optics of the latest design. The solid workmanship, high optical performance, attractive design and functional reliability, even under extreme weather conditions, will make your rifle scopes indispensable.

### SCOPE OF DELIVERY

- 1x neoprene cover
- 1x battery CR 2032
- Operating manual
- Warranty card
- NOBLEX optics cleaning cloth

### TECHNICAL DATA

Model	1-6 x 24	2-12 x 50	3-18 x 56	5-30 x 56
Magnification	1x - 6x	2x - 12x	3x - 18x	5x - 30x
Ø Objective aperture [mm]	24	50	56	56
Ø Central tube [mm]	30			
Ø Objective tube [mm]	30	56	62	62
Total length [mm]	282	355	371	410
Weight [g]	525	650	790	816
Ø Exit pupil [mm]	9.6 - 4.0	9.6 - 4.2	11.3 - 3.1	11.2 - 1.8
Field of view in m at 100 m	39.8 - 6.3	19.3 - 3.1	12.6 - 2.1	7.7 - 1.4
Parallax-free observation distance [m]	100	10 - ∞		50 - ∞
Eyepoint [mm]	95	86	86	87
Adjustment value of the elevation and windage adjustment [cm at 100 m]	±310	±140	±90	±55
Total elevation and windage adjustment range [cm at 100 m]	620	280	180	110

Eye defect compensation [dpt]	±2.0
Functional temperature range	-10 °C to +50 °C
Tightness	waterproof 1 m

## COMMISSIONING

### Insertion of the battery

Unscrew the battery compartment cap (1) first. Then place a CR2032 lithium battery (included in the scope of supply) with the plus side facing upwards into the battery compartment. The labelling of the button cell must be legible.

### Removal of the battery

Unscrew the battery compartment cap (1) and remove the button cell. If necessary, use a tool for this.

### Switching the reticle illumination on / off

Turn the adjusting wheel (2) upwards in order to switch on the reticle illumination. Turn the adjusting wheel to 0 in order to switch it off.

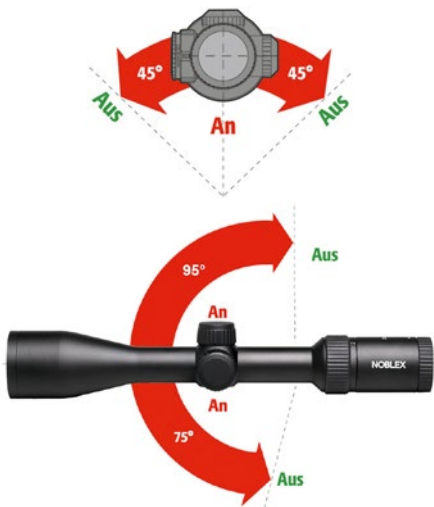
### Brightness control of the reticle illumination

The NOBLEX® inception rifle scopes are equipped with a continuously adjustable illuminated reticle with a brilliant illuminated dot. The intensity is adjusted via the adjusting wheel (2). To increase the lighting intensity, the wheel (2) must be turned upwards from the user's point of view. To reduce the lighting intensity, the wheel (2) must be turned in the opposite direction. Furthermore, the numbers 0 to 11 are listed next to the adjusting wheel and symbolise the increasing intensity.

### Automatic switch-off

In total, the inception rifle scopes are equipped with two different functions for the automatic switch-off:

- 1 Automatic switch-off: If no movement is detected within three hours, the LED is switched off automatically.
- 2 Integrated position sensor: When the weapon is not in use, the integrated position sensor automatically switches off the illuminated dot. The illuminated dot is switched off in the vertical direction at an angle of more than 45° upwards and more than 75° downwards and opposite to the vertical direction at an angle of more than 45°. If you pick up the rifle scope again (within 3 hours), the illumination switches on again automatically.



## MOUNT

NOBLEX® inception rifle scopes have a 30 mm central tube diameter and are designed for a ring mount. The selection of the correct mount is based on the type of weapon. The local gunsmith or specialist dealer will be happy to advise you on the optimum mount variant.

## ADJUSTMENT OF THE VISUAL ACUITY

The visual acuity is adjusted by turning the outer eyepiece ring (9). A possible eye defect is compensated if the reticle is seen clearly while looking at it in a relaxed way.

An eye defect compensation of  $\pm 2.0$  dioptre is possible.

In principle, focussing should be carried out at the highest magnification, as this is the best way to assess visual acuity due to the maximum resolution.

A subsequent change of the magnification does not change the focus. A rubber ring is provided at the eye-piece holder to protect the user against injuries in the event of a recoil of the weapon.

## RETICLE

The reticle is located in the second image plane and therefore always remains equally fine, since it is not magnified when the magnification is changed. As a result, the coverage depends on the magnification  $\Gamma$ . An exact breakdown of the magnification-dependent coverage values (reticle 4: A-G, reticle 0: H) at 100 m can be found in the table on the rear of the folding side. The coverage values as well as further detailed explanations for reticles of type BDC are listed on an extra supplementary sheet.

The two protective caps (4) are unscrewed from the reticle adjustment domes in order to adjust the reticle. By turning the handle elements underneath, the hit point position is changed, namely at the upper dome for the elevation and at the right dome for the windage.

### Elevation adjustment (H) (5)

Turning the handle elements in the direction of the arrow shifts the hit point upwards.

### Windage adjustment (R) (6)

Turning the handle elements in the direction of the arrow shifts the hit point to the right.

The end of the adjustment range is noticeable by the end stops. In order to avoid an accidental adjustment of the reticle, the protective caps (4) must always be screwed back onto the two domes. Watertightness is guaranteed even without the protective caps.

The defined steps of the click adjustment, as well as the scale rings (7) for finding the zero point again, enable an exact, reproducible hit point correction. With each click and scale division, the hit point position is changed from 1 cm to 100 m.

The adjustment range for the hit point correction is well dimensioned. If the scale division is still not sufficient, we recommend that you have the gunsmith adjust the mount of the rifle scope.

## PARALLAX

The model 1.2-6x24 is parallax-free at a distance of 100 m and thus covers the usual hunting range. At a shooting distance of 100 m, the image of the target and the image of the reticle are located exactly in one plane.

The 3 large models of the NOBLEX® inception rifle scope series are equipped with an individually adjustable parallax compensation (3). The marksman can adjust his focusing without interruption during targeting.

The parallax ring (3) can be used to focus on the object, thus compensating for the parallax-related hit point deviation. The range of distance adjustment for the models 2-12x50 and 3-18x56 ranges from 10 m to infinity and

for the model 5-30x56 from 50 m to infinity. The 100 m mark is specially marked and is intended for quicker locating and orientation.

### **MAGNIFICATION CHANGE**

Depending on the shooting distance and light conditions, the appropriate magnification can be easily adjusted by turning the varioring (8) by up to 180°. A palpable mark on the circumference of the ribbed ring is useful for better orientation.

For better orientation, the most important magnification values are engraved on the main tube, while any intermediate magnification can also be adjusted continuously with the same image quality, visual acuity and absolutely unchanged hit position.

### **ACCESSORIES**

A battery in the format CR 2032 is included.

The rifle scope is supplied in a neoprene cover in order to protect the outer optical parts.

### **CARE**

The device should be protected against greater soiling.

If necessary, the optical surfaces should be carefully cleaned with a soft, clean cloth or hair pencil.

Heavy soiling should be removed with distilled water, otherwise limescale deposits may form on the surfaces. Alcohol or commercially available window cleaning agents can be used to remove grease residues from the lenses.

It should be noted that the removal of permanently mounted parts of the rifle scope can lead to the loss of tightness and nitrogen filling of the device. In the event of any damage impairing the function of the device, it must be returned to an authorised service workshop.

### Consignes relatives à l'élimination des dispositifs de visée avec composants électroniques



Lorsqu'ils sont usés, les dispositifs de visée disposant d'un éclairage du réticulé et, par ricochet, d'un composant électronique structurel ne doivent pas être mélangés aux déchets ménagers habituels. Déposez ces produits dans des points de collecte appropriés afin qu'ils soient traités, revalorisés et recyclés de manière professionnelle; ils seront réceptionnés sans frais. L'élimination professionnelle de ce produit dans les points de collecte appropriés sert à la protection de l'environnement et permet d'éviter les effets néfastes éventuels sur l'homme et sur l'environnement pouvant découler d'une manipulation incorrecte des déchets.

### Consignes relatives à l'élimination des batteries dans les dispositifs de visée



Les batteries ne font pas partie des déchets ménagers. Veuillez éliminer les batteries usagées dans le système de collecte et de recyclage prévu à cet effet. Le consommateur est tenu par la loi de rendre les batteries déchargées et inutilisables. Le retrait s'effectue à des points de collecte habilités.



## INFORMATIONS GÉNÉRALES

Les lunettes de visée NOBLEX® inception sont d'excellentes optiques de visée de conception moderne.

Avec leur finition solide, leurs performances optiques élevées, leur conception attrayante et leur fiabilité fonctionnelle, même dans des conditions climatiques extrêmes, ces lunettes de visée vous deviendront vite indispensables.

### CONTENU DE LA LIVRAISON

- 1x housse en néoprène
- 1x pile CR 2032
- Mode d'emploi
- Carte de garantie
- Chiffon de nettoyage optique NOBLEX

### DONNÉES TECHNIQUES

Modèle	1-6 x 24	2-12 x 50	3-18 x 56	5-30 x 56
Grossissement	1x - 6x	2x - 12x	3x - 18x	5x - 30x
Ø Ouverture de l'objectif [mm]	24	50	56	56
Ø Tube central [mm]	30			
Ø Tube d'objectif [mm]	30	56	62	62
Longueur totale [mm]	282	355	371	410
Masse [g]	525	650	790	816
Ø Pupille de sortie [mm]	9,6 - 4,0	9,6 - 4,2	11,3 - 3,1	11,2 - 1,8
Champ de vision en mètres à 100 mètres	39,8 - 6,3	19,3 - 3,1	12,6 - 2,1	7,7 - 1,4
Sans parallaxe Distance d'observation [m]	100	10 - ∞		50 - ∞
Point oculaire [mm]	95	86	86	87
Valeur de réglage de la hauteur et de réglage latéral [cm à 100 m]	±310	±140	±90	±55

Plage totale de réglage de la hauteur et de réglage latéral [cm à 100 m]	620	280	180	110
Compensation de défaut oculaire [dpt]	±2,0			
Plage de température de fonctionnement	-10 °C à +50 °C			
Étanchéité	Étanche 1 m			

## MISE EN SERVICE

### Insertion de la pile

Commencer par dévisser le couvercle du compartiment à piles (1). Placer ensuite une pile au lithium CR2032 (fournie) dans le compartiment à piles avec le côté positif vers le haut. Le marquage de la pile bouton doit être lisible.

### Retrait de la pile

Dévisser le couvercle du compartiment à piles (1) et retirer la pile bouton. Utiliser un outil si nécessaire.

### Allumer/éteindre l'illumination du réticule

Pour allumer l'illumination du réticule, la molette de réglage (2) doit être tournée vers le haut. Pour l'éteindre, la molette de réglage doit être tournée sur 0.

### Contrôle de la luminosité de l'illumination du réticule

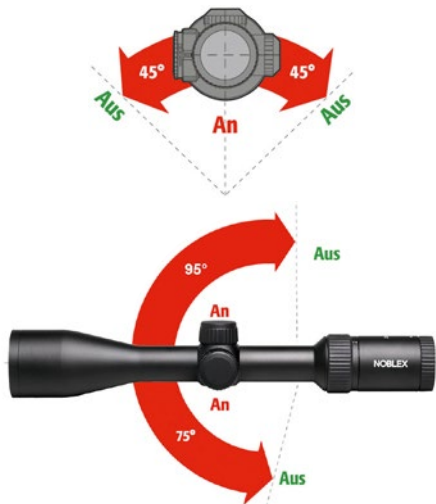
Les lunettes de visée NOBLEX<sup>®</sup> inception sont équipées d'un réticule illuminé avec un point lumineux brillant réglable en continu. L'intensité peut être réglée à l'aide de la molette de réglage (2). Pour augmenter l'intensité lumineuse, la molette (2) doit être tournée vers le haut du point de vue de l'utilisateur. Pour réduire l'intensité lumineuse, la molette (2) doit être tournée dans le sens opposé. De plus, des chiffres allant de 0 à 11 sont indiqués à côté de la molette de réglage et symbolisent l'augmentation de l'intensité.

### Arrêt automatique

Les lunettes de visée inception sont équipées de deux fonctions différentes pour l'arrêt automatique :

- 1 Arrêt automatique : si aucun mouvement n'est détecté dans un délai de 3 heures, la LED s'éteint automatiquement.
- 2 Capteur de position intégré : lorsque l'arme n'est pas utilisée et qu'elle est posée, le capteur de position intégré éteint automatiquement le

point lumineux. L'arrêt s'effectue à la verticale à un angle de plus de  $45^\circ$  vers le haut et de plus de  $75^\circ$  vers le bas, et à un angle de plus de  $45^\circ$  par rapport à la verticale. Lorsque l'on reprend la lunette de visée (dans un délai inférieur à 3 heures), l'illumination se rallume automatiquement.



## MONTAGE

Les lunettes de visée NOBLEX<sup>®</sup> inception ont un diamètre de tube central de 30 mm et sont conçues pour un montage par collier. Le choix du montage approprié doit être basé sur le type d'arme. Votre armurier ou votre distributeur local se fera un plaisir de vous conseiller sur la variante de montage optimale.

## RÉGLAGE DE L'ACUITÉ VISUELLE

L'acuité visuelle peut être réglée en tournant la bague oculaire externe (9). Un éventuel défaut oculaire est ensuite compensé quand le réticule est perçu de façon nette avec une vision détendue.

Une correction de défaut oculaire de  $\pm 2,0$  dioptries peut être effectuée. La mise au point doit en principe être effectuée avec le grossissement le

plus élevé, car il s'agit du meilleur moyen d'évaluer l'acuité visuelle avec la résolution maximale. Le changement de grossissement ultérieur ne modifie pas la mise au point. L'oculaire est équipé d'un anneau en caoutchouc pour éviter les blessures lors du recul de l'arme.

## **RÉTICULE**

Le réticule est situé dans le deuxième plan focal et garde donc toujours la même précision, puisqu'il n'est pas agrandi lors d'un changement de grossissement. Cela conduit au fait que le degré de couverture dépend du grossissement. Vous trouverez une ré-partition précise des valeurs de couverture en fonction du grossissement (réticule 4 : A-G, réticule 0 : H) à 100 m dans le tableau de la page repliable arrière. Les valeurs de couverture ainsi que des explications plus détaillées sur les réticules de type BDC sont répertoriées sur une feuille complémentaire.

Pour régler le réticule, dévisser les deux capuchons de protection (4) des dômes de réglage du réticule. En tournant l'élément de préhension situé en dessous, le point d'impact est modifié : le dôme du haut pour la hauteur et le dôme de droite pour le côté.

### **Réglage en hauteur (H) (5)**

En tournant l'élément de préhension dans le sens de la flèche, le point d'impact se décale vers le haut.

### **Réglage latéral (R) (6)**

En tournant l'élément de préhension dans le sens de la flèche, le point d'impact se décale vers la droite.

La fin de la plage de réglage est perceptible par des butées. Afin d'éviter un réglage accidentel du réticule, les capuchons de protection (4) doivent toujours être revissés sur les deux dômes. L'étanchéité est assurée même sans les capuchons de protection.

Les crans d'arrêt de l'organe d'enclenchement, ainsi que les bagues de graduation (7) permettant de retrouver le point zéro, permettent une correction exacte et reproductible du point d'impact. Avec chaque clic et chaque graduation, une modification du point d'impact de 1cm à 100 m est générée. La plage de réglage pour la correction du point d'impact est bien dimensionnée. Si la graduation n'est cependant pas suffisante, nous vous recommandons de faire effectuer le montage de la lunette de visée par votre armurier.

## **PARALLAXE**

Le modèle 1,2-6x24 est réglé sur une distance de 100 m sans parallaxe et couvre ainsi le champ de chasse habituel. Avec une distance de tir de 100 m, l'image de la cible et celle du réticule sont exactement au même niveau.

Les 3 grands modèles de la gamme de lunettes de visée NOBLEX® inception possèdent une compensation de parallaxe réglable individuellement (3). Le tireur peut ainsi ajuster sa mise au point sans interruption lors du ciblage. À l'aide des bagues de parallaxe (3), il est possible de faire la mise au point sur l'objet et de compenser ainsi la déviation du point d'impact résultant du parallaxe. La plage de mise au point est de 10 m à l'infini pour les modèles 2-12x50 et 3-18x56 et de 50 m à l'infini pour les modèles 5-30x56. La marque des 100m est spécialement marquée et permet une détection et une orientation plus rapides.

### **CHANGEMENT DU GROSSISSEMENT**

En fonction de la distance de tir et des conditions d'éclairage, le grossissement approprié peut être réglé sans effort en tournant la bague de variation (8) jusqu'à 180°. Un marquage tactile sur la circonférence de la bague nervurée permet une meilleure orientation.

Pour une meilleure orientation, les valeurs de grossissement les plus importantes sont gravées sur le tube principal. Ainsi, tout grossissement intermédiaire peut également être réglé librement avec une qualité d'image et une acuité visuelle constante, ainsi qu'une position du point d'impact absolument inchangée.

### **ACCESSOIRES**

Une pile CR 2032 est incluse.

Pour protéger les parties optiques extérieures de la lunette, un revêtement en néoprène est fourni.

### **ENTRETIEN**

L'appareil doit être protégé contre les salissures importantes.

Si nécessaire, nettoyer soigneusement les surfaces optiques avec un chiffon doux et propre ou un pinceau.

Les salissures importantes doivent être éliminées avec de l'eau distillée, sinon des dépôts de calcaire peuvent se former sur les surfaces. De l'alcool ou un produit de nettoyage pour vitres peuvent être utilisés pour éliminer les résidus de graisse sur les lentilles.

Il convient de noter que le retrait de pièces installées de manière fixe dans la lunette de visée peut entraîner une perte d'étanchéité et un remplissage en azote de l'appareil.

En cas de dommage affectant le fonctionnement, l'appareil doit être envoyé à un atelier de réparation agréé.

### Indicaciones para la eliminación de miras con componentes electrónicos



Las miras que disponen de una retícula iluminada y que con ello muestran una proporción de componentes electrónicos condicionada por el diseño, no deben eliminarse, una vez agotadas, mezcladas con la basura doméstica ordinaria. Para un tratamiento, recuperación y reciclaje adecuados, lleve estos productos a los puntos de recolección correspondientes, donde se recepcionarán y aceptarán de forma gratuita. La eliminación adecuada de este producto en los puntos de recolección correspondientes sirve para proteger el medio ambiente y evita posibles efectos perjudiciales para las personas y para el medio ambiente, los cuales pueden resultar de una manipulación inadecuada de los desechos.

### Indicaciones para la eliminación de las baterías en miras



Las baterías no forman parte de la basura doméstica. Por favor, elimine las baterías usadas por medio del sistema de devolución y de reciclaje apropiado previsto para ello. El consumidor está legalmente obligado a entregar baterías descargadas e inutilizables. La devolución se lleva a cabo en los puntos de recogida designados.

## INFORMACIONES GENERALES

Las miras telescópicas NOBLEX® inception son excelentes ópticas de visor de diseño moderno.

La construcción robusta, el alto rendimiento óptico, el diseño atractivo y la fiabilidad funcional, incluso en condiciones climáticas extremas, hacen que sus miras telescópicas sean indispensables.

### VOLUMEN DE ENTREGA

- 1x cubierta de neopreno
- 1x pila CR 2032
- Instrucciones de manejo
- Tarjeta de garantía
- NOBLEX paño de limpieza para el objetivo

### DATOS TÉCNICOS

Modelo	1-6 x 24	2-12 x 50	3-18 x 56	5-30 x 56
Aumento	1x - 6x	2x - 12x	3x - 18x	5x - 30x
Ø Apertura del objetivo [mm]	24	50	56	56
Ø Tubo central [mm]	30			
Ø Tubo del objetivo [mm]	30	56	62	62
Longitud total [mm]	282	355	371	410
Peso [g]	525	650	790	816
Ø Pupila de salida [mm]	9,6 - 4,0	9,6 - 4,2	11,3 - 3,1	11,2 - 1,8
Campo visual en m a 100 metros	39,8 - 6,3	19,3 - 3,1	12,6 - 2,1	7,7 - 1,4
Distancia de observación libre de paralaje [m]	100	10 - ∞		50 - ∞
Punto ocular [mm]	95	86	86	87
Valor de ajuste del ajuste de la elevación y de la resistencia al viento [cm a 100 m]	±310	±140	±90	±55

Rango total de ajuste de la elevación y de la resistencia al viento [cm a 100 m]	620	280	180	110
Compensación de defectos oculares [dpt]	±2,0			
Rango de temperatura funcional	-10 °C a +50 °C			
Estanqueidad	Resistente al agua 1 m			

## PUESTA EN SERVICIO

### Inserción de la pila

En primer lugar, desenrosque la tapa del compartimiento de pilas (1). A continuación, coloque una pila de litio CR2032 (incluida en el volumen de entrega) con el lado positivo hacia arriba en el compartimiento de pilas. La etiqueta de la pila de botón debe ser legible.

### Extracción de la pila

Desenrosque la tapa del compartimiento de pilas (1) y saque la pila de botón. Utilice una herramienta para ello si es necesario.

### Conexión / desconexión de la iluminación de la retícula

Para encender la iluminación de la retícula, gire la rueda de ajuste (2) hacia arriba. Para apagarla, gire la rueda de ajuste a 0.

### Regulación de luminosidad de la iluminación de la retícula

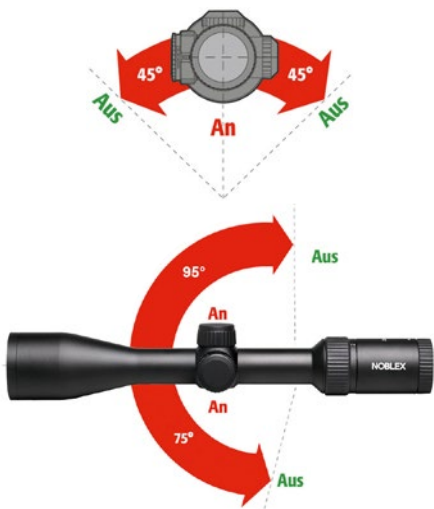
Las miras telescópicas NOBLEX® inception están equipadas con una retícula iluminada de ajuste continuo con punto luminoso brillante. La intensidad se ajusta a través de la rueda de ajuste (2). Para aumentar la intensidad luminosa, gire la rueda (2) hacia arriba desde el punto de vista del usuario. Para reducir la intensidad luminosa, gire la rueda (2) en la dirección opuesta. Además, los números de 0 a 11 se encuentran junto a la rueda de ajuste y simbolizan el aumento de la intensidad.



## Desconexión automática

En total, las miras telescópicas inception están equipadas con dos funciones diferentes para la desconexión automática:

- 1 Desconexión automática: Si no se detecta ningún movimiento en un plazo de 3 horas, el LED se apaga automáticamente.
- 2 Sensor de posición integrado: Cuando el arma no está en uso, el sensor de posición integrado desconecta automáticamente el punto luminoso. El punto luminoso es apagado en dirección vertical con un ángulo de más de  $45^\circ$  hacia arriba y más de  $75^\circ$  hacia abajo y en sentido contrario a la dirección vertical con un ángulo de más de  $45^\circ$ . Si vuelve a utilizar la mira telescópica (en un plazo de 3 horas), la iluminación se vuelve a encender automáticamente.



## **MONTAJE**

Las miras telescópicas NOBLEX® inception tienen un diámetro de tubo central de 30 mm y están diseñadas para un montaje de anillo. La selección del montaje correcto se basa en el tipo de arma. El armero o el comercio especializado local estará encantado de asesorarle sobre la variante de montaje óptima.

## **AJUSTE DE LA AGUDEZA VISUAL**

La agudeza visual se ajusta girando el anillo exterior del ocular (9). Un posible defecto ocular es compensado si la retícula se percibe claramente cuando la visión está relajada.

Una compensación de defectos oculares de  $\pm 2,0$  dioptrías es posible.

En principio, el enfoque debe realizarse con el máximo aumento, ya que es la mejor manera de evaluar la agudeza visual debido a la máxima resolución.

Un cambio posterior del aumento no cambia el enfoque ajustado. En el soporte del ocular se incluye un anillo de goma para proteger al usuario contra lesiones en caso de retroceso del arma.

## **RETÍCULA**

La retícula se encuentra en el segundo plano de la imagen y, por lo tanto, siempre permanece igualmente fina, ya que no se aumenta cuando se cambia el aumento. Como resultado, la cobertura depende del aumento  $\Gamma$ . Un desglose exacto de los valores de cobertura dependientes del aumento (retícula 4: A-G, retícula 0: H) a 100m se puede encontrar en la tabla en la parte posterior del lado de plegado. Los valores de cobertura, así como otras explicaciones detalladas sobre las retículas del tipo BDC, se enumeran en una hoja suplementaria adicional.

Para ajustar la retícula, las dos tapas protectoras (4) se desenroscan de los domos de ajuste de la retícula. Girando los elementos del mango por debajo, se cambia el punto de impacto, es decir, en el domo superior para la elevación y en el domo derecho para la resistencia al viento.

### **Ajuste de la elevación (H) (5)**

Girando los elementos del mango en la dirección de la flecha, el punto de impacto se desplaza hacia arriba.

### **Ajuste de la resistencia al viento (R) (6)**

Girando los elementos del mango en la dirección de la flecha, el punto de impacto se desplaza hacia la derecha.

El final del rango de ajuste es notable en los topes. Para evitar un ajuste accidental de la retícula, las tapas protectoras (4) deben volver a enroscarse siempre en los dos domos. La resistencia al agua está garantizada incluso

sin las tapas protectoras.

Los pasos definidos del ajuste de clic, así como los anillos graduados (7) para encontrar de nuevo el punto cero, permiten una corrección exacta y reproducible del punto de impacto. Con cada clic y división de escala se cambia la posición del punto de impacto de 1 cm a 100 m.

El rango de ajuste para la corrección del punto de impacto está bien dimensionado. Si la división de la escala sigue siendo insuficiente, le recomendamos que haga ajustar el soporte de la mira telescópica por el armero.

## **PARALAJE**

El modelo 1,2-6x24 es libre de paralaje a una distancia de 100 m y, por lo tanto, cubre el rango de caza habitual. A una distancia de tiro de 100 m, la imagen del blanco y la imagen de la retícula se encuentran exactamente en un plano.

Los 3 modelos grandes de la serie de miras telescópicas NOBLEX® inception disponen de una compensación de paralaje ajustable individualmente (3). El tirador puede ajustar su enfoque sin interrupción durante la focalización.

El anillo de paralaje (3) puede utilizarse para enfocar el objeto y compensar así la desviación del punto de impacto relacionada con la paralaje. El rango de ajuste de distancia para los modelos 2-12x50 y 3-18x56 va desde 10 m hasta el infinito y para el modelo 5-30x56 desde 50 m hasta el infinito. La marca de 100 m está especialmente marcada y está diseñada para facilitar una localización y orientación más rápida.

## **CAMBIO DE AUMENTO**

Dependiendo de la distancia de tiro y de las condiciones de luz, el aumento adecuado se puede ajustar fácilmente girando el anillo variador (8) hasta 180°. Una marca palpable en la circunferencia del anillo acanalado es útil para una mejor orientación.

Para una mejor orientación, los valores de aumento más importantes están grabados en el tubo principal, por lo que cualquier aumento intermedio también se puede ajustar continuamente con la misma calidad de imagen, agudeza visual y posición de punto de impacto absolutamente inalterada.

## **ACCESORIOS**

Se incluye una pila en formato CR 2032.

La mira telescópica se suministra con una cubierta de neopreno para proteger las partes ópticas exteriores.

## **MANTENIMIENTO**

El dispositivo debe protegerse contra una contaminación mayor.

Si es necesario, las superficies ópticas deben limpiarse cuidadosamente con un paño suave y limpio con un pincel de pelo fino. Las contaminaciones severas deben eliminarse con agua destilada, de lo contrario se pueden formar depósitos de cal en las superficies. Para eliminar los residuos de grasa de las lentes, se puede utilizar alcohol o un producto de limpieza de cristales disponible en el mercado. Debe tenerse en cuenta que la extracción de las partes montadas fijamente de la mira telescópica puede llevar a la pérdida de estanqueidad y del llenado de nitrógeno del dispositivo.

En caso de que se produzcan daños que afectan al funcionamiento del dispositivo, éste deberá devolverse a un taller de servicio autorizado.

## Указания по утилизации прицельных устройств с электронными компонентами



Прицельные устройства, оснащенные подсвеченной прицельной маркой и, следовательно, содержащие электронные компоненты, по окончании срока их эксплуатации запрещается утилизировать совместно с другими бытовыми отходами. Для надлежащей переработки, вторичного использования и утилизации доставьте данные продукты в соответствующие пункты сбора, где можно бесплатно сдать данные материалы. Надлежащая утилизация данного продукта в соответствующих пунктах сбора предназначена для защиты окружающей среды и предотвращения возможных вредных воздействий на людей и окружающую среду, которые могут возникнуть в результате неправильного обращения с отходами.

## Указания по утилизации батареек в прицельных устройствах



Батарейки не относятся к бытовым отходам. Производите утилизацию использованных батареек через предусмотренные для этого системы по сбору и утилизации. В соответствии с требованиями закона потребитель обязан сдать разряженные и непригодные к работе батарейки. Возврат выполняется в предусмотренных для этого пунктах сбора.

## ОБЩАЯ ИНФОРМАЦИЯ

Телескопические прицелы линейки inception от компании NOBLEX® – это превосходные оптические прицельные устройства, соответствующие самым современным стандартам.

Надежное качество изготовления, высокие оптические характеристики, привлекательный дизайн и функциональная надежность сделают Ваши телескопические прицелы незаменимым помощником даже в экстремальных погодных условиях.

### ОБЪЕМ ПОСТАВКИ

- 1х неопреновая крышка
- 1х батарейка CR 2032
- Инструкция по эксплуатации
- Гарантийный талон
- Салфетка для протирки оптики NOBLEX

### ТЕХНИЧЕСКИЕ ДАННЫЕ

Модель	1-6 x 24	2-12 x 50	3-18 x 56	5-30 x 56
Кратность увеличения	от 1х до 6х	от 2х до 12х	от 3х до 18х	от 5х до 30х
Ø Отверстия объектива [мм]	24	50	56	56
Ø Центральной трубы [мм]	30			
Ø Трубы объектива [мм]	30	56	62	62
Общая длина [мм]	282	355	371	410
Вес [г]	525	650	790	816
Ø Выходного зрачка [мм]	от 9,6 до 4,0	от 9,6 до 4,2	от 11,3 до 3,1	от 11,2 до 1,8
Поле зрения в метрах на 100 метров	от 39,8 до 6,3	от 19,3 до 3,1	от 12,6 до 2,1	от 7,7 до 1,4
Беспараллаксная дистанция наблюдения [м]	100	10 - ∞		50 - ∞

Вынос зрачка [мм]	95	86	86	87
Величина регулировки по высоте и ширине [см на 100 м]	±310	±140	±90	±55
Общий диапазон регулировки по высоте и ширине [см на 100 м]	620	280	180	110
Диоптрийная коррекция [дптр]	±2,0			
Диапазон рабочих температур	от -10 °С до +50 °С			
Влагонепроницаемость	Герметичность на глубине до 1 м			

## ВВОД В ЭКСПЛУАТАЦИЮ

### Установка батарейки

Сначала открутите крышку батарейного отсека (1). Затем поместите литиевую батарейку CR2032 (входит в объем поставки) в батарейный отсек плюсовой стороной вверх. Маркировка на кнопочной батарейке должна быть разборчивой.

### Извлечение батарейки

Открутите крышку батарейного отсека (1) и извлеките кнопочную батарейку. При необходимости, используйте для этого вспомогательные приспособления.

### Включение / выключение подсветки прицельной марки

Для включения подсветки прицельной марки необходимо повернуть регулировочное колесико (2) вверх (по часовой стрелке). Для выключения подсветки необходимо повернуть регулировочное колесико в положение 0.

### Управление яркостью подсветки прицельной марки

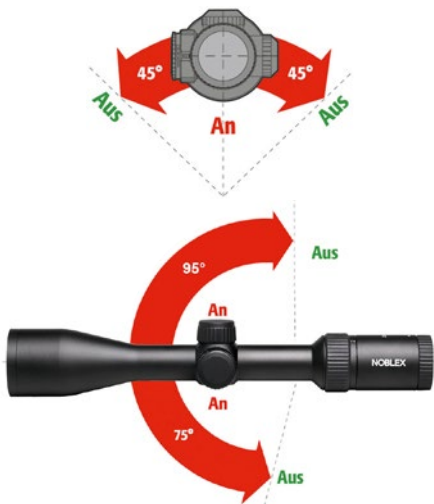
Телескопические прицелы линейки inception от компании NOBLEX® оснащены подсветкой прицельной марки с яркой светящейся точкой с плавной регулировкой. Настройка интенсивности выполняется при помощи регулировочного колесика (2). Для увеличения интенсивности подсветки необходимо повернуть колесико (2) вверх, если смотреть со стороны пользователя. Для уменьшения интенсивности подсветки

необходимо повернуть колесико (2) в противоположную сторону. Для облегчения процесса регулировки рядом с регулировочным колесиком нанесены цифры от 0 до 11, которые соответствуют интенсивности подсветки.

### Автоматическое выключение

Телескопические прицелы линейки inception от компании NOBLEX® оснащены 2 различными функциями для автоматического выключения:

- 1 Автоматическое отключение: если в течение 3 часов не производятся никаких действий, светодиод автоматически выключается.
- 2 Встроенный датчик положения: когда оружие не используется и, следовательно, переведено из положения готовности в положение переноски, встроенный датчик положения автоматически отключает светящуюся точку. Отключение осуществляется при наклоне прицела по вертикали под углом более 45° вверх и более 75° вниз, а также при отклонении относительно вертикали под углом более 45°. При повторном переводе оружия в положение готовности (в течение 3 часов), подсветка снова автоматически включается.





## УСТАНОВКА

Диаметр центральной трубы телескопических прицелов линейки insertion от компании NOBLEX® составляет 30 мм и, следовательно, они предназначены для установки с использованием крепежного кольца. Выбор правильного способа монтажа зависит от типа оружия. Для получения консультаций по оптимальным вариантам установки рекомендуется обратиться к оружейному мастеру или местному дилеру.

## НАСТРОЙКА РЕЗКОСТИ

Настройка резкости выполняется путем поворота внешнего кольца окуляра (9). В этом случае компенсируется возможный дефект зрения, когда прицельная марка воспринимается с достаточной резкостью при расслабленном зрении.

Можно также выполнить диоптрийную коррекцию в  $\pm 2,0$  диоптрии.

Теоретически, установка дальности должна проводиться при максимальном увеличении, поскольку в этом случае, при условии максимального разрешения, резкость может быть оценена лучше всего.

Последующее изменение увеличения не скажется на уже установленной дальности. Для защиты от травм при возможной отдаче оружия на оправе окуляра имеется резиновое кольцо.

## ПРИЦЕЛЬНАЯ МАРКА

Прицельная марка находится в плоскости второго промежуточного изображения и, таким образом, всегда остается той же самой даже при изменении кратности увеличения. Это приводит к тому, что степень покрытия зависит от увеличения по оси Г. Точная разбивка зависящих от увеличения значений покрытия (прицельная марка 4: А-В, прицельная марка 0: Н) на 100 м может быть найдена в таблице на задней странице сгиба. Значения покрытия, а также дополнительная подробная информация для прицельной марки типа BDC указаны в дополнительном вкладыше.

Для настройки прицельной марки необходимо открутить оба защитных колпачка (4) от барабанов механизма регулировки прицельной марки. Путем проворачивания расположенных под ними рифленых выступов изменяется положение точки попадания: на верхнем барабане – для высоты, на нижнем барабане – для ширины.

## Приспособление для регулировки по высоте (Н) (5)

Проворачивание рифленых выступов в направлении стрелки приводит к смещению точки попадания вверх.

## **Приспособление для регулировки по ширине (R) (6)**

Проворачивание рифленых выступов в направлении стрелки приводит к смещению точки попадания вправо.

Окончание диапазона регулировки обозначается более тяжелым ходом выступов. Для предотвращения случайного изменения настроек прицельной марки, защитные колпачки (4) всегда необходимо обратно прикручивать к обоим барабанам. Водонепроницаемость обеспечивается и без защитных колпачков.

Определенные пазовые шаги щелчкового механизма, а также лимбы со шкалой (7) для повторного нахождения нулевой точки обеспечивают возможность точной и воспроизводимой корректировки точки попадания. Каждый щелчок и одна шкала деления изменяют положение точки попадания на 1 см на 100 м.

Диапазон регулировки для корректировки точки попадания достаточно большой. Если деления шкалы все же недостаточно, мы рекомендуем поручить установку телескопического прицела оружейному мастеру.

## **ПАРАЛЛАКС**

Модель 1,2-6x24 настроена на беспараллаксную дистанцию в 100 м; таким образом, она охватывает обычный охотничий диапазон. При дальности выстрела в 100 м изображение цели и изображение прицельной марки находятся ровно в одной плоскости.

3 большие модели линейки телескопических прицелов incepton от компании NOBLEX® имеют индивидуально регулируемую компенсацию параллакса (3). Таким образом, стрелок может регулировать фокусировку, не прерывая обнаружение и захват цели.

При помощи кольца параллакса (3) можно сфокусироваться на объекте и, таким образом, компенсировать отклонение точки попадания с учетом параллакса. Диапазон установки дальности составляет от 10 м до бесконечности для моделей 2-12x50 и 3-18x56 и от 50 м до бесконечности для модели 5-30x56. При этом специально нанесена марка 100 метров, которая предназначена для более быстрого поиска и ориентации.

## **ИЗМЕНЕНИЕ КРАТНОСТИ УВЕЛИЧЕНИЯ**

В зависимости от дальности выстрела и условий освещения соответствующее увеличение можно легко настроить поворотом регулировочного кольца (8) до 180°. Выпуклая маркировка по окружности ребристого кольца служит для более удобной ориентации. Также для улучшения ориентации наиболее важные значения увеличения выгравированы на основной трубе, при этом любое промежуточное увеличение также может быть плавно отрегулировано с сохранением качества изображения, резкости и абсолютного неизменным положением точки попадания.

## КОМПЛЕКТУЮЩИЕ

В комплект входит батарейка в формате CR 2032.

Для защиты внешних частей оптики вместе с телескопическим прицелом поставляется неопреновая крышка.

## УХОД

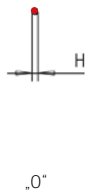
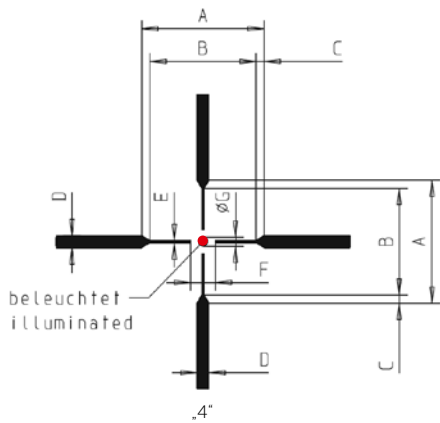
Устройство не должно подвергаться сильным загрязнениям.

При необходимости оптические поверхности следует тщательно очистить мягкой чистой тканью или щеткой для волос.

Сильные загрязнения должны быть удалены при помощи дистиллированной воды, в противном случае могут образоваться отложения извести на поверхности. Для удаления остатков жира на линзах можно использовать спиртосодержащие вещества или коммерческие стеклоочистители.

Следует отметить, что снятие стационарных частей телескопического прицела может привести к потере герметичности и улутучиванию азота из устройства.

В случае серьезных повреждений устройства, затрагивающих его работоспособность, устройство необходимо отправить в авторизованный сервисный центр.



	cm / 100 m							
<b>Г</b>	<b>A</b>	<b>B</b>	<b>C</b>	<b>D</b>	<b>E</b>	<b>F</b>	<b>G</b>	<b>H</b>
<b>1</b>	312,0	270,0	20,8	31,2	6,2	62,5	22,9	18,0
<b>2</b>	156,0	135,0	10,4	15,6	3,1	31,2	11,5	9,0
<b>3</b>	104,0	90,2	6,9	10,4	2,1	20,8	7,6	6,0
<b>4</b>	78,1	67,7	5,2	7,8	1,6	15,6	5,7	4,5
<b>5</b>	62,5	54,1	4,2	6,2	1,2	12,5	4,6	3,6
<b>6</b>	52,1	45,1	3,5	5,2	1,0	10,4	3,8	3,0
<b>8</b>	39,0	33,8	2,6	3,9	0,8	7,8	2,9	-
<b>9</b>	34,7	30,1	2,3	3,5	0,7	6,9	2,5	-
<b>10</b>	31,2	27,1	2,1	3,1	0,6	6,2	2,3	-
<b>12</b>	26,0	22,6	1,7	2,6	0,5	5,2	1,9	-
<b>14</b>	22,3	19,3	1,5	2,2	0,4	4,5	1,6	-
<b>15</b>	20,8	18,0	1,4	2,1	0,4	4,2	1,5	-
<b>16</b>	19,5	16,9	1,3	2,0	0,4	3,9	1,4	-
<b>18</b>	17,4	15,0	1,2	1,7	0,3	3,5	1,3	-
<b>20</b>	15,6	13,5	1,0	1,5	0,3	3,1	1,1	-
<b>25</b>	12,5	10,8	0,8	1,2	0,2	2,5	0,9	-
<b>30</b>	10,4	9,0	0,7	1,0	0,2	2,0	0,7	-

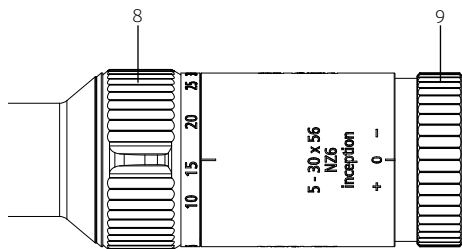
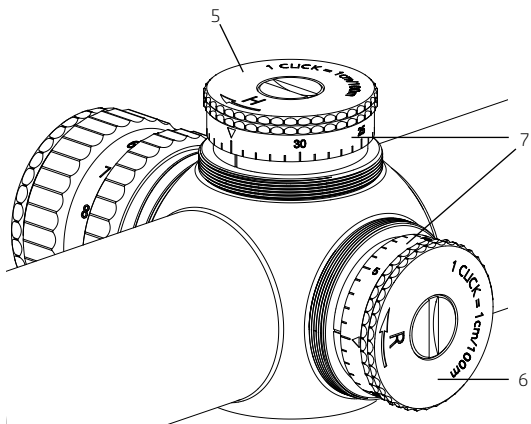
Durch ständige Weiterentwicklung unserer Erzeugnisse können Abweichungen von Bild und Text dieser Bedienungsanleitung auftreten.  
Die Wiedergabe – auch auszugsweise – ist nur mit unserer Genehmigung gestattet. Das Recht der Übersetzung behalten wir uns vor.  
Für Veröffentlichungen stellen wir Reproduktionen der Bilder, soweit vorhanden, gern zur Verfügung.

Because of the continuous, further development of our products, deviations from the illustrations and the text of this prospect are possible. Its copy – even in extracts – is only permitted with our authorization. We reserve the right of translation. For publications we gladly provide available reproductions of illustrations.

Par le perfectionnement continu de nos produits, des différences de dessin et de texte concernant ce mode d'emploi peuvent se présenter. La reproduction de ces instructions d'utilisation – même par extraits – n'est autorisée que par notre permission. Nous nous réservons le droit de traduction. Pour les publications, nous offrons volontiers des reproductions des dessins, si disponibles.

Debido al constante perfeccionamiento de nuestros productos, puede haber divergencias entre las representaciones y el texto de las presentes instrucciones. La reproducción, aunque sólo sea parcial, sólo podrá realizarse con nuestra aprobación. Nos reservamos el derecho de traducción. Estamos a su disposición para hacer reproducciones de las ilustraciones, si las hubiera, para su publicación.

Так как наши продукты терпят постоянное развитие, возможны, в этом плане, несоответствия в иллюстрациях и тексте. Копирование – даже части текста – разрешается только после нашей авторизации. Мы сохраняем право перевода. Для публикаций будем рады предоставить доступные репродукции иллюстраций.





**NOBLEX GmbH**

Seerasen 2

D-98673 Eisfeld

fon +49 (0) 3686 371-0

fax +49 (0) 3686 371-201

[info@noblex-germany.com](mailto:info@noblex-germany.com)

[www.noblex-germany.com](http://www.noblex-germany.com)

Stand / Release 10/2019

508.080.089.24