



**NOBLEX**  
SPORT OPTICS

Mehr als 150 Jahre Erfahrung in Optik.

## **NOBLEX® N6**

Gebrauchsanleitung

User Manual

Mode d'emploi

Instrucciones para el uso

Инструкции по эксплуатации

Manuale d'uso

Instrukcja obsługi

Návod k použití

Bruksanvisning

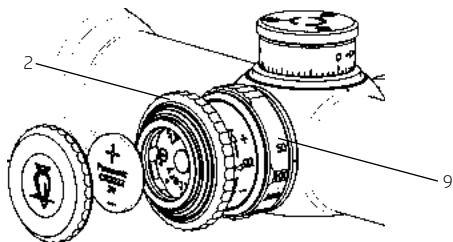
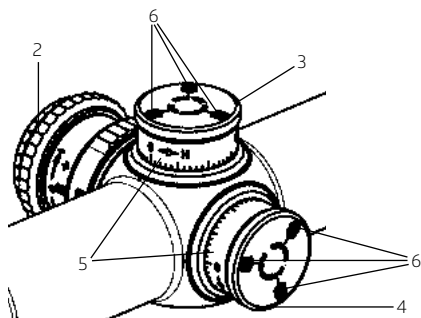
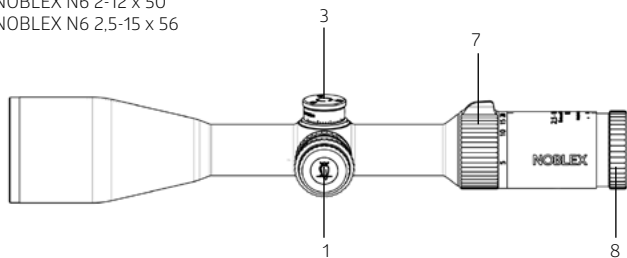
Brukerveiledning

Käyttöohje

Made in

**Germany**

NOBLEX N6 1-6 x 24  
NOBLEX N6 2-12 x 50  
NOBLEX N6 2,5-15 x 56



## **ACHTUNG**

Aufgrund der starken Bündelung des Lichtes kann eine direkte Beobachtung der Sonne mit einem Fernrohr zu Verletzungen der Augen führen und ist deshalb unbedingt zu vermeiden.

## **NOTICE**

Due to the high and intense focussing of light a direct observation of the sun with the telescope may cause eye injuries and must by all means be avoided!

## **ATTENTION**

En raison de la forte focalisation de la lumière, une observation directe du soleil avec la lunette d'approche peut causer des blessures des yeux et doit donc être impérativement évitée.

## **ATENCIÓN**

Debido a la fuerte focalización de la luz, debe evitarse observar directamente el sol con la mira telescópica, ya que los ojos podrían resultar dañados.

## **ВНИМАНИЕ**

Из-за сильного и интенсивного фокусирования света, строго запрещается смотреть на солнце сквозь оптический прицел, так как это может привести к повреждению глаз!

## **ATTENZIONE**

A causa della forte concentrazione della luce, osservare direttamente il sole con un cannocchiale può portare danni alla vista e quindi va assolutamente evitato.

## **UWAGA!**

Z powodu silnego ogniskowania światła bezpośrednio obserwowanie słońca za pomocą celownika może spowodować uszkodzenie oczu, więc należy tego bezwzględnie unikać.

## **UPOZORNĚNÍ**

Na základě silného zaostřování světla může přímé pozorování slunce dalekohledem vést ke zranění zraku a proto by se tomu mělo bezpodmínečně zabránit.

**OBS!**

Eftersom ljuset fokuseras starkt kan synen skadas om man direkt tittar in i solen med ett kikarsikte, och därför måste det absolut undvikas.

**ADVARSEL**

På grunn av den sterke lysfokuseringen kan en direkte observasjon av solen med en kikkert medføre øyeskader og du må derfor alltid unngå dette.

**HUOMIO**

Valon voimakkaan fokusoinnin vuoksi voi suora aurinkoon katsominen kiikarilla aiheuttaa silmävammoja, minkä vuoksi sitä on ehdottomasti vältettävä.

## Hinweise zur Entsorgung von Zieleinrichtungen mit Elektronikanteil



Zieleinrichtungen die über ein beleuchtetes Absehen verfügen und somit einen konstruktionsbedingten Elektronikanteil aufweisen, dürfen, wenn sie verbraucht sind, nicht mit gewöhnlichem Haushaltsabfall vermischt werden. Bringen Sie zur ordnungsgemäßen Behandlung, Rückgewinnung und Recycling diese Produkte zu den entsprechenden Sammelstellen, wo sie ohne Gebühren entgegengenommen werden. Die ordnungsgemäße Entsorgung dieses Produktes bei den entsprechenden Sammelstellen dient dem Umweltschutz und verhindert mögliche schädliche Auswirkungen auf Mensch und Umgebung, die aus einer unsachgemäßen Handhabung von Abfall entstehen können.

## Hinweise zur Entsorgung von Batterien in Zieleinrichtungen



Batterien gehören nicht in den Hausmüll. Bitte entsorgen sie verbrauchte Batterien über das dafür vorgesehene Rücknahme- und Recyclingsystem. Der Verbraucher ist gesetzlich verpflichtet entladene und nicht mehr verwendungsfähige Batterien abzugeben. Die Rücknahme erfolgt an ausgewiesenen Sammelstellen.

## ALLGEMEINE INFORMATIONEN

Bitte lesen Sie diese Bedienungsanleitung vor dem ersten Gebrauch genau durch, um Fehlfunktionen zu vermeiden.

Beachten Sie beim Umgang mit dem Zielfernrohr in Kombination mit der Waffe die allgemein üblichen Sicherheitsbestimmungen für den Umgang mit Schusswaffen.

Zielfernrohre enthalten abnehmbare Kleinteile. Vorsicht Verschluckungsgefahr bei Kindern.

### LIEFERUMFANG

Im Lieferumfang enthalten sind:

- 1x Neopren Hülle
- 1x CR2032 Batterie
- 1x Winkelschraubendreher DIN 911 TX5 für Skalennarretierung der Höhen- und Seitenverstellung
- Bedienungsanleitung
- Garantiekarte
- NOBLEX Optikputztuch

### TECHNISCHE DATEN

Modell	1-6 x 24	2-12 x 50	2,5-15 x 56
Vergrößerung	1x - 6x	2x - 12x	2,5x - 15x
Ø Objektivöffnung [mm]	24	50	56
Ø Austrittspupille [mm]	11,1 - 4,0	11,1 - 4,2	11,1 - 3,7
Sehfeld [m / 100 m]	37,5 - 6,25	18,75 - 3,13	15,0 - 2,5
Sehfeldwinkel [Grad]	21,2		
Parallaxeeinstellung [m]	100	100	50 - ∞
Verstellung je Klick [cm / 100m]	1		
Verhältnis Stellbereich Höhe / Seite	1:1	1,6:1	1,6:1
Absehenverstellbereich Höhe [cm / 100m]	±185	±130	±100
Absehenverstellbereich Seite [cm / 100m]	±185	±80	±60

Augenabstand [mm]	93		
Dioptrieneinstellung [dpt]	±3,0		
Baulänge [mm]	287	353	363
Masse [g]	530	660	750
Masse mit Schiene [g]	555	680	760
Anschlussgewinde Objektiv	M27 x 0,75	M52 x 0,75	M58 x 0,75

## INBETRIEBNAHME

### Einlegen der Batterie

Zum Einlegen / Wechseln der Batterie schrauben Sie den Batteriefachdeckel (1) der Leuchteinheit auf. Achten Sie beim Einlegen der Batterie darauf, dass das Pluszeichen auf der Batterie oben erkennbar ist. Zum Entnehmen der Knopfzelle, drücken Sie deren Rand nach unten, bis die Batterie ausklinkt und übersteht.

### Ein- / Ausschalten der Absehenbeleuchtung

Zum Einschalten der Absehenbeleuchtung wird der Bedienring (2) gefasst und herausgezogen. Im angeschalteten Zustand wird eine rote Markierung sichtbar und informiert über den Betriebszustand des Zielfernrohres. Durch Eindrücken des Bedienrings (2) wird die Absehenbeleuchtung ausgeschaltet.

### Helligkeitssteuerung der Absehenbeleuchtung

Die Intensitätseinstellung erfolgt über eine anschlagbegrenzte Auf- und Abwärtsbewegung des Bedienrings (2). Durch Drehen bis Anschlag in (+) – Richtung und Halten wird die Leuchtintensität erhöht. Durch Drehen bis Anschlag in (-) – Richtung und Halten wird die Leuchtintensität verringert. Bei Erreichen der minimalen oder maximalen Endstellung blinkt das Leuchtabsehen. Nach dem Loslassen der Steuereinheit ist die eingestellte Helligkeit fixiert.

### Automatische Abschaltung

Wenn innerhalb einer Zeitspanne von 180 Minuten der Bedienring (2) nicht betätigt wird, schaltet sich die Absehenbeleuchtung automatisch ab. Um die Absehenbeleuchtung wieder zu aktivieren, wird die Absehenbeleuchtung aus- und eingeschaltet oder die Intensitätseinstellung betätigt.

## **Memory – Funktion**

Die Elektronik der Absehenbeleuchtung verfügt über eine Speicherfunktion. Der vor dem Ausschalten zuletzt eingestellte Helligkeitswert wird gespeichert und steht nach erneutem Einschalten sofort zur Verfügung.

## **Batteriewarnung**

Wenn eine niedrige Batteriespannung festgestellt wurde, erfolgt eine Warnung durch rhythmisches Blinken des Leuchtpunktes und zeigt damit rechtzeitig einen bevorstehenden Batteriewechsel an.

## **ABSEHENVERSTELLUNG**

Zum Einschießen / Ballistikkorrektur werden die beiden Schutzkappen von den Domen der Absehenverstellung abgeschraubt. Durch Drehen der darunter liegenden Griffelemente wird die Treffpunktlage verändert, und zwar am oberen Dom für die Höhe und am rechten Dom für die Seite.

### **Höhenverstellung (H) (3)**

Das Drehen der Griffelemente in Pfeilrichtung bewirkt eine Verschiebung des Treffpunktes nach oben.

### **Seitenverstellung (R) (4)**

Das Drehen der Griffelemente in Pfeilrichtung bewirkt eine Verschiebung des Treffpunkts nach rechts.

Um ein schnelles Auffinden der „eingeschossenen“ Nulllage des Absehens bei Verwendung unterschiedlicher Munition oder Laborierungen zu gewährleisten, können die Skalenscheiben (5) genullt werden. Dazu sind die 3 Schrauben (6) an der Oberseite der Verstelltürme mit dem im Lieferumfang enthaltenen Winkelschraubendreher zu lösen (eine halbe Umdrehung). Nun kann die Skale gedreht und an der gewünschten Stelle positioniert werden. Zum Fixieren der Einstellung sind alle 3 Schrauben (6) wieder zu arretieren. Die definierten Rastschritte der Klickrastung sowie die Skalenscheiben (5) zum Wiederauffinden des Nullpunktes ermöglichen eine exakte, reproduzierbare Treffpunktkorrektur.

Das Ende des Verstellbereiches ist durch Anschläge spürbar.

Um versehentliche Verstellungen zu vermeiden und Beschädigungen der Verstellmechaniken vorzubeugen, sind nach dem Einschießen die Schutzkappen wieder anzubringen.



## EINSTELLUNG DER SEHSCHÄRFE

Die Sehschärfe wird durch Drehen des Dioptrienringes (8) eingestellt. Ein eventueller Augenfehler ist dann ausgeglichen, wenn bei entspanntem Sehen das Absehen scharf wahrgenommen wird. Es kann ein Augenfehlerausgleich von  $\pm 3,0$  Dioptrie vorgenommen werden.

## VERGRÖßERUNGSWECHSEL

Je nach Schussentfernung und Lichtverhältnissen lässt sich die geeignete Vergrößerung durch Drehen des Varioringes (7) mühelos einstellen. Zur besseren Orientierung sind die wichtigsten Vergrößerungswerte auf dem Varioring (8) graviert, wobei auch jede beliebige Zwischenvergrößerung bei gleichbleibender Bildqualität, Sehschärfe und absolut unveränderter Treffpunktlage stufenlos einstellbar ist.

## NOBLEX® N6 2,5-15x56 MIT PARALLAXEAUSGLEICH

Zur Vermeidung von Zielfehlern bei hohen Vergrößerungen ist das NOBLEX® N6 2,5-15x56 mit einer Parallaxeausgleichsverstellung (9) versehen. Bei Schussentfernungen deutlich über oder unter 100 m kann somit die parallaxebedingte Treffpunktabweichung, durch Einstellen der Zielentfernung am Parallaxering (9) kompensiert werden. Der Bereich der Entfernungseinstellung reicht von 50 m bis Unendlich. Die Einstellgrenzen sind durch deutliche Anschläge spürbar.

## ZUBEHÖR

Zum Schutz des Zielfernrohrs wird eine Neoprenhülle mitgeliefert.

## PFLEGE

Ihr NOBLEX® Zielfernrohr bedarf keiner besonderen Wartung. Grobe Schmutzpartikel (z. B. grober Staub, Sand) auf den Linsen erst wegblasen oder mit einem weichen Pinsel entfernen. Zur nachfolgenden gründlichen Reinigung empfiehlt sich ein leichtes Anhauchen der Linsenoberfläche und die Reinigung mit dem beiliegenden NOBLEX® Optikputztuch aus hochwertiger Mikrofaser.

Alle NOBLEX® N6 Zielfernrohre sind mit der NOBLEX® multiclean Linsenbeschichtung versehen. Die wirkungsvolle Schutzschicht für die Linsenoberflächen reduziert das Verschmutzen der Linse spürbar. Alle Arten von Verschmutzungen haften weniger an und lassen sich schnell, leicht und schlierenfrei entfernen.

### Notes on the disposal of sighting mechanisms with electronic components



Sighting mechanisms equipped with an illuminated reticle and therefore, have a design-related electronic component, may not be mixed with ordinary household waste after use. For proper treatment, recovery and recycling, take these products to the designated collection points, where they can be collected without charges. The proper disposal of this product at the relevant collection points contributes to protection of the environment and prevention of potential adverse effects on humans and the environment that may result from improper handling of waste.

### Notes on the disposal of batteries in sighting mechanisms



Batteries should not be disposed of with household waste. Please dispose of old batteries via the designated return and recycling system. The consumer is legally obligated to return batteries that are dead and no longer usable. They are returned at designated collection points.

## GENERAL INFORMATION

Please read these operating instructions carefully before using it for the first time, in order to avoid malfunctions.

When handling the rifle scope in combination with the weapon, observe the generally accepted safety regulations for the handling of firearms.

Rifle scopes contain detachable small parts. Caution: danger of swallowing for children.

### SCOPE OF DELIVERY

Delivery includes:

- 1x Neopren Cover
- 1x CR2032 battery
- 1x Offset screwdriver DIN 911 TX5 for scale locking of the height and windage adjustment
- Operating instructions
- Warranty card
- NOBLEX optics cleaning cloth

### TECHNICAL DATA

Model	1-6 x 24	2-12 x 50	2.5-15 x 56
Magnification	1x - 6x	2x - 12x	2.5x - 15x
Ø Objective aperture [mm]	24	50	56
Ø Exit pupil [mm]	11.1 - 4.0	11.1 - 4.2	11.1 - 3.7
Field of view [m / 100 m]	37.5 - 6.25	18.75 - 3.13	15.0 - 2.5
Angle of field of view [Degree]	21,2		
Parallax adjustment [m]	100	100	50 - ∞
Adjustment per click [cm / 100m]	1		
Ratio adjustment range height / windage	1:1	1.6:1	1.6:1
Reticle adjustment range height [cm / 100m]	±185	±130	±100
Reticle adjustment range windage [cm / 100m]	±185	±80	±60

Interpupillary distance [mm]	93		
Dioptre adjustment [dpt]	±3.0		
Overall length [mm]	287	353	363
Mass without rail [g]	530	660	750
Masse with rail [g]	555	680	760
Connecting thread objective	M27 x 0.75	M52 x 0.75	M58 x 0.75

## START-UP

### Inserting the battery

To insert / change the battery, screw off the cover of the battery compartment (1) of the lighting unit. When inserting the battery, make sure that the plus sign is visibly at the top of the battery. To remove the button cell, press down its edge, until the battery disengages and is protruding.

### Switching the der reticle illumination on/off

To switch on the reticle illumination, grab the operating ring (2) and pull it out. In the switched-on state, a red marking becomes visible and informs about the operating status of the rifle scope.

By pressing in the operating ring (2), the reticle illumination is switched off.

### Brightness control of the reticle illumination

The intensity is adjusted via an upward and downward movement (which is limited by an end stop) of the operating ring (2). By turning until the end stop in (+) direction and by holding, the luminosity will be increased. By turning until the end stop in (-) direction and by holding, the luminosity will be decreased. When the minimal or maximal end position is reached, the illuminated reticle is flashing. After releasing the control unit, the set brightness is fixed.

### Automatic switching-off

If the operating ring (2) is not actuated within a period of 180 minutes, the reticle illumination switches off automatically. In order to activate the reticle illumination again, switched off and on the reticle illumination, or actuate the intensity control.

## Memory function

The electronics of the reticle illumination has a memory function. The brightness value which has been set last before switching off is saved and is instantly available after switching on again.

## Battery alert

If a low battery voltage has been detected, a warning is issued by rhythmic flashing of the illuminated dot, which indicates timely that the battery has to be changed soon.

## RETICLE ADJUSTMENT

For the shooting adjustment / ballistics correction, screw both protective caps off the domes of the reticle adjustment. By turning the subjacent handle elements, the hit point position is changed, namely the top dome for height, and the right-hand dome for lateral adjustment.

### Height adjustment (H) (3)

Turning the handle elements in direction of the arrow will shift the hit point upwards.

### Windage adjustment (R) (4)

Turning the handle elements in direction of the arrow will shift the hit point to the right.

In order to ensure a quick locating of the „zeroed-in“ zero position of the reticle when using different ammunition or fillings, the scale discs (5) can be zeroed. In order to do this, loosen the 3 screws (6) at the top side of the adjustment turret by means of the off-set screwdriver contained in the scope of delivery (half a turn). Now the scale can be turned and be positioned at the desired place. In order to fix the adjustment, all 3 screws (6) must be locked again.

The defined latching steps of the snap-in locking as well as the scale discs (5) for retrieving the zero point allow an exact, repeatable hit point correction.

The end of the adjustment range is perceptible due to the end stops.

In order to avoid unintended adjustments and to prevent damage of the adjustment units, the protective caps must be re-attached after the shooting adjustment.

## SETTING THE VISUAL ACUITY

The visual acuity is set by turning the dioptre ring (8). A possible eye defect is compensated when the reticle is perceived clearly during relaxed seeing. Eye defect compensation is possible up to  $\pm 3.0$  dioptre.

## **MAGNIFICATION CHANGE**

Depending on the shooting distance and the light conditions, the suitable magnification can be easily adjusted by turning the vario-ring (7).

For a better orientation, the most important magnification values are engraved into the vario-ring (8), where also any interim magnification can be continuously set, with a constant image quality, visual acuity, and perfectly maintained hit point position.

## **NOBLEX® N6 2,5-15 x 56 WITH PARALLAX COMPENSATION**

For avoiding aiming errors at high magnifications, the NOBLEX® N6 2,5-15x56 comes with a parallax compensation adjustment (9). At shooting distances of clearly above or below 100 m, therefore the hit point deviation caused by parallax can be compensated by adjusting the target distance at the parallax ring (9). The range of the distance setting is from 50 m to infinite. The adjustment limits are clearly perceptible due to the end stops.

## **ACCESSORIES**

To protect the rifle scope, a neoprene sleeve is included.

## **MAINTENANCE**

Your NOBLEX® rifle scope requires no special maintenance. At first, blow away large dirt particles (e.g. coarse dust, sand) on the lenses or remove them with a soft brush. For the subsequent thorough cleaning, it is recommended to slightly breathe upon the lenses surface and the cleaning with the supplied NOBLEX® optics cleaning cloth made of high quality micro fibre. All NOBLEX® N6 rifle scopes come with the NOBLEX® multiclean lens coating. The effective protective coating for the lens surface significantly reduces the pollution of the lens. All kinds of pollutions adhere less and can be removed quickly, easily and free of streaks.

### Consignes relatives à l'élimination des dispositifs de visée avec composants électroniques



Lorsqu'ils sont usés, les dispositifs de visée disposant d'un éclairage du réticulé et, par ricochet, d'un composant électronique structurel ne doivent pas être mélangés aux déchets ménagers habituels. Déposez ces produits dans des points de collecte appropriés afin qu'ils soient traités, revalorisés et recyclés de manière professionnelle; ils seront réceptionnés sans frais. L'élimination professionnelle de ce produit dans les points de collecte appropriés sert à la protection de l'environnement et permet d'éviter les effets néfastes éventuels sur l'homme et sur l'environnement pouvant découler d'une manipulation incorrecte des déchets.

### Consignes relatives à l'élimination des batteries dans les dispositifs de visée



Les batteries ne font pas partie des déchets ménagers. Veuillez éliminer les batteries usagées dans le système de collecte et de recyclage prévu à cet effet. Le consommateur est tenu par la loi de rendre les batteries déchargées et inutilisables. Le retrait s'effectue à des points de collecte habilités.

## INFORMATIONS GENERALES

Veuillez lire ce mode d'emploi avant la première utilisation vor, pour éviter des dysfonctionnements.

Lors de l'utilisation de la lunette de pointage en combinaison avec l'arme, respectez les prescriptions de sécurité généralement habituelles pour le maniement des armes à feu.

Les lunettes de pointage contiennent des petites pièces démontables. Attention : risque d'ingestion pour les enfants.

### ETENDUE DE LA LIVRAISON

Sont contenus dans la livraison:

- 1x Housse de protection en néoprène
- 1x Pile CR2032
- 1x Tournevis d'angle DIN 911 TX5 pour blocage de l'échelle du réglage en hauteur et du réglage latéral
- Mode d'emploi
- Carte de garantie
- NOBLEX chiffon à nettoyer pour l'optique

### CARACTERISTIQUES TECHNIQUES

Modèle	1-6 x 24	2-12 x 50	2,5-15 x 56
Grossissement	1x - 6x	2x - 12x	2,5x - 15x
Ø Ouverture d'objectif [mm]	24	50	56
Ø Pupille de sortie [mm]	11,1 - 4,0	11,1 - 4,2	11,1 - 3,7
Champ de vision [m / 100 m]	37,5 - 6,25	18,75 - 3,13	15,0 - 2,5
Angle de champ de vision [degré]	21,2		
Réglage de parallaxe [m]	100	100	50 - ∞
Réglage par clic [cm / 100m]	1		
Rapport plage de réglage hauteur / largeur	1:1	1,6:1	1,6:1
Plage de réglage réticule hauteur [cm / 100m]	±185	±130	±100



Plage de réglage réticule latéral [cm / 100m]	±185	±80	±60
Distance interpupillaire [mm]	93		
Réglage dioptrique [dpt]	±3,0		
Longueur de construction [mm]	287	353	363
Masse sans rail [g]	530	660	750
Masse avec rail [g]	555	680	760
Filet de raccordement objectif	M27 x 0,75	M52 x 0,75	M58 x 0,75

## MISE EN SERVICE

### Pose de la pile

Pour insérer / remplacer la pile, dévissez le couvercle de compartiment à piles (1) de l'unité d'éclairage. Lorsque vous insérez la pile, faites attention que le signe plus est visible en haut sur la pile. Pour retirer la pile bouton, pressez son bord vers le bas, jusqu'à ce que la pile décliquette et dépasse.

### Allumer et éteindre l'illumination du réticule

Pour allumer l'illumination du réticule, sortir l'anneau de commande (2). En état activé, un repère rouge est visible et informe sur l'état de fonctionnement de la lunette de pointage.

En appuyant sur l'anneau de commande (2), l'illumination du réticule est désactivée.

### Réglage de la luminosité de l'illumination du réticule

Le réglage de l'intensité est effectué par un mouvement de l'anneau de commande (2) vers le haut et vers le bas avec une limitation de butée. En tournant jusqu'à la butée en direction (+) et en maintenant, l'intensité d'illumination est augmentée. En tournant jusqu'à la butée en direction (-) et en maintenant, l'intensité d'illumination est réduite. Quand la position de fin de course minimale ou maximale est atteinte, le réticule lumineux clignote. Après avoir relâché l'unité de contrôle, la luminosité réglée est fixée.

### Arrêt automatique

Si l'anneau de commande (2) n'est pas actionné pendant un intervalle de temps de 180 minutes, l'illumination du réticule s'arrête automatiquement. Pour activer l'illumination du réticule de nouveau, allumer et éteindre l'illumination du réticule, ou actionner le réglage de l'intensité.

## **Fonction de mémoire**

L'électronique de l'illumination du réticule dispose d'une fonction de mémoire. La valeur de luminosité réglée en dernière avant la coupure est mémorisée et est disponible toute de suite après l'activation de nouveau.

## **Alerte piles**

Si une basse tension de piles a été détectée, il y a un avertissement en forme d'un clignotement rythmique du point lumineux qui affiche qu'il faut remplacer la batterie.

## **RÉGLAGE DU RÉTICULE**

Pour faire des essais de tir / correction balistique, les deux capuchons protecteurs sont dévissées des tourelles de réglage du réticule. En tournant les éléments de poignée sous-jacents, la position du point d'impact est modifiée, notamment à la tourelle supérieure pour la hauteur et à la tourelle droite latéralement.

### **Réglage en hauteur (H) (3)**

En tournant les éléments de poignée dans le sens de la flèche, le point d'impact est déplacé vers le haut.

### **Réglage latéral (R) (4)**

En tournant les éléments de poignée dans le sens de la flèche, le point d'impact est déplacé vers la droite.

Pour trouver rapidement la position zéro « enfermée » du réticule lors de l'usage de munition différente ou recettes, les cadrans (5) peuvent être mis à zéro. Pour ce faire, desserrer les 3 vis (6) en haut des tourelles de réglage à l'aide du tournevis d'angle contenu dans le volume de livraison (un demi-tour). Maintenant, l'échelle peut être tournée et être positionnée à l'endroit voulu. Pour fixer le réglage, arrêter tous les 3 vis (6) de nouveau. Les crans définis du verrouillage cranté ainsi que les cadrans (5) pour retrouver le zéro permettent une correction exacte et reproductible du point d'impact. La fin de la plage de réglage est perceptible grâce aux butées. Pour éviter des réglages involontaires et pour prévenir des endommagements des unités de réglage, les capuchons protecteurs doivent être attachés de nouveau après les essais de tir.

## RÉGLAGE DE L'ACUITÉ VISUELLE

L'acuité visuelle est réglée en tournant l'anneau d'oculaire (8). Un défaut de la vue éventuel est compensé, quand lors d'une observation détendue le réticule est perçu clairement.

Une compensation dioptrique de  $\pm 3,0$  dioptries est possible.

## CHANGEMENT DE GROSSISSEMENT

Au gré de la distance de tir et des conditions lumineuses, le grossissement approprié peut être réglé aisément en tournant l'anneau Vario (7).

Pour une meilleure orientation, les plus importantes valeurs de grossissement sont gravées sur l'anneau Vario (8), et chaque grossissement intermédiaire possible est réglable en continu à une qualité d'image et une acuité visuelle constantes et une position de point d'impact absolument stationnaire.

## NOBLEX® N6 2,5-15x56 AVEC COMPENSATION DE LA PARALLAXE

Pour éviter des erreurs de visée lors de forts grossissements, la NOBLEX® N6 2,5-15x56 est muni d'un réglage de compensation de la parallaxe (9).

Lors de distances de tir nettement supérieures ou inférieures à 100 m, la divergence de point d'impact à cause de la parallaxe peut être compensée ainsi en réglant la distance de but avec l'anneau de parallaxe (9). La plage de réglage de distance s'entend de 50m à l'infini. Les limites de la plage de réglage sont perceptibles grâce aux butées sensibles.

## ACCESSOIRES

Pour protéger la lunette de visée, un manchon en néoprène est inclus.

## ENTRETIEN

Votre lunette de pointage NOBLEX® ne nécessite aucun entretien particulier. D'abord, enlevez des grosses particules polluantes (par ex. grosses poussières, sable) sur les lentilles par soufflage ou avec un pinceau doux. Pour le nettoyage ultérieur en profondeur, il est recommandé de souffler légèrement la surface de lentille et l'utilisation du chiffon NOBLEX® pour l'optique en microfibre de qualité qui est fourni.

Toutes les lunettes de pointage NOBLEX® N6 sont munies du revêtement NOBLEX® multiclean. La couche protectrice efficace pour la surface de lentille réduit nettement la pollution de la lentille. Tous les types de pollution adhèrent moins et peuvent être enlevés rapidement, facilement et sans traînées.

### Indicaciones para la eliminación de miras con componentes electrónicos



Las miras que disponen de una retícula iluminada y que con ello muestran una proporción de componentes electrónicos condicionada por el diseño, no deben eliminarse, una vez agotadas, mezcladas con la basura doméstica ordinaria. Para un tratamiento, recuperación y reciclaje adecuados, lleve estos productos a los puntos de recolección correspondientes, donde se recepcionarán y aceptarán de forma gratuita. La eliminación adecuada de este producto en los puntos de recolección correspondientes sirve para proteger el medio ambiente y evita posibles efectos perjudiciales para las personas y para el medio ambiente, los cuales pueden resultar de una manipulación inadecuada de los desechos.

### Indicaciones para la eliminación de las baterías en miras



Las baterías no forman parte de la basura doméstica. Por favor, elimine las baterías usadas por medio del sistema de devolución y de reciclaje apropiado previsto para ello. El consumidor está legalmente obligado a entregar baterías descargadas e inutilizables. La devolución se lleva a cabo en los puntos de recogida designados.

## INFORMACIONES GENERALES

Por favor, lea estas instrucciones para el uso completamente antes del primer uso para evitar el funcionamiento incorrecto.

Tenga en cuenta las normas de seguridad generales para el uso de armas de fuego al manejo de la mira telescópica.

Miras telescópicas contienen piezas pequeñas extraíbles. Atención, los niños pequeños pueden tragar estas piezas accidentalmente.

### ÁMBITO DE SUMINISTRO

En el ámbito de suministro está incluido:

- 1x Funda protectora de neopreno
- 1x Batería CR2032
- 1x Destornillador acodado DIN 911 TX5 para el bloque de la escala del ajuste lateral y de la altura
- Instrucciones para el uso
- Tarjeta de garantía
- Trapo de limpieza para ópticas de NOBLEX

### DATOS TÉCNICOS

Modelo	1-6 x 24	2-12 x 50	2,5-15 x 56
Engrandecimiento	1x - 6x	2x - 12x	2,5x - 15x
Ø Apertura del objetivo [mm]	24	50	56
Ø Pupila de salida [mm]	11,1 - 4,0	11,1 - 4,2	11,1 - 3,7
Campo visual [m / 100 m]	37,5 - 6,25	18,75 - 3,13	15,0 - 2,5
Ángulo del campo visual [Grad]	21,2		
Regulación de paralaje [m]	100	100	50 - ∞
Ajuste por clic [cm / 100m]	1		
Relación del margen de regulación altura / lado	1:1	1,6:1	1,6:1
Zona ajustable de la retícula altura [cm / 100m]	±185	±130	±100
Zona ajustable de la retícula lado [cm / 100m]	±185	±80	±60

Distancia entre los ojos [mm]	93		
Regulación de dioptría [dpt]	±3,0		
Longitud del montaje [mm]	287	353	363
Peso [g]	530	660	750
Peso con riel [g]	555	680	760
Rosca de arrastre objetiv	M27 x 0,75	M52 x 0,75	M58 x 0,75

## PUESTA EN SERVICIO

### Introducción de la batería

Destornille la tapa de la caja de baterías (1) de la unidad de iluminación. Fíjese en que el signo de adición de la batería sea visible arriba al insertar la batería. Para remover la pila de botón, pulse su borde hacia abajo hasta la pila se desenclava y sobresale.

### Encender / apagar la iluminación de la retícula

Para encender la iluminación de la retícula se debe tomar el anillo de manejo (2) y extraerlo. En el estado encendido se ve una marca roja que informa sobre las condiciones en funcionamiento de la mira telescópica. Al apretar el anillo de manejo (2) se apaga la iluminación de la retícula.

### Regulación de luminosidad de la iluminación de retícula

La regulación de la intensidad se efectúa mediante un movimiento de arriba/abajo del anillo de manejo (2) que sea limitado por un tope. Girando en la dirección (+) hasta el tope y manteniéndolo, se aumenta la intensidad de luminosidad. Girando en la dirección (-) hasta el tope y manteniéndolo, se disminuye la intensidad de luminosidad. Al lograr la posición final mínima o máxima, la retícula iluminada parpadea. Después de soltar la unidad de regulación la luminosidad ajustada está fijada.

### Apagado automático

En caso de que no se accione el anillo de manejo (2) dentro de un período de 180 minutos, se apaga la iluminación de la retícula automáticamente. Para activar la iluminación de la retícula, se debe apagar y encender la iluminación de la retícula o accionar la regulación de intensidad.

### **Función de memoria**

La electrónica de la iluminación de la retícula está equipada con una función de memoria. Antes de apagar se guardan los últimos valores ajustados de luminosidad que estarán a su disposición de inmediato después del encendido.

### **Aviso de batería**

En caso de una baja tensión de batería, el parpadeo rítmico del punto luminoso indica que se debe cambiar la batería.

### **AJUSTE DE LA RETÍCULA**

Para la corrección de tiro/ balística se debe desenroscar ambas caperuzas de protección de los domos del ajuste de la retícula. Al girar los elementos de maneta que se encuentran por debajo de las caperuzas, se puede cambiar la posición del punto de encontrado, a saber la altura puede ser ajustada mediante el domo superior y la dirección lateral mediante el domo a la derecha.

#### **Ajuste de altura (H) (3)**

Girando los elementos de maneta en la dirección de la flecha, se efectúa el desplazamiento del punto de encontrado hacia arriba.

#### **Ajuste lateral (R) (4)**

Girando los elementos de maneta en la dirección de la flecha, se efectúa el desplazamiento del punto de encontrado hacia la derecha.

Para garantizar una determinación rápida de la posición cero "corregida" de la retícula en caso de uso de diferentes municiones o recargas, se puede poner las escalas graduadas (5) a cero. Por eso se debe aflojar los 3 tornillos (6) del lado superior de los torres de ajuste mediante el destornillador acodado que forma parte del volumen de entrega (media rotación). Ahora se puede girar la escala y posicionarla en la posición deseada. Se debe apretar todos los 3 tornillos (6) para fijar el ajuste.

Las muescas definidas del pestillo así como las escalas graduadas (5) para volver a determinar el punto cero facilitan una corrección del punto de encontrado reproducible y exacto.

El fin del campo de ajuste está marcado por topes.

Para evitar ajustes erróneos y para prevenir daños en las unidades de ajuste, se debe fijar las caperuzas de protección de nuevo.

## **AJUSTE DE LA AGUDEZA VISUAL**

La agudeza visual está ajustada al girar el ajuste de dioptría (8). Defectos visuales estarán compensados si se percibe la retícula de manera nítida, sin esforzar los ojos.

Se puede compensar los defectos visuales hasta  $\pm 3,0$  dioptrías.

## **AJUSTE DE ENGRANDECIMIENTO**

Dependiendo de la distancia del tiro y de las condiciones de iluminación, se puede ajustar el engrandecimiento adecuado con facilidad al girar el anillo de ajuste (7).

Para una orientación mejor, los valores de engrandecimiento más importantes están grabados en el anillo de ajuste (8), pero se puede ajustar cualquier engrandecimiento intermedio sin escalones con una calidad de la imagen y una agudeza visual constante así como una posición del punto de encontrado inalterada.

## **NOBLEX® N6 2,5-15x56 CON COMPENSACIÓN DE PARALAJE**

Para evitar errores de mira en grandes engrandecimientos, NOBLEX® N6 2,5-15x56 está equipada con un ajuste de la compensación de paralaje (9).

En distancias de tiro de más o menos de 100 m es posible de compensar la desviación del punto de encontrado condicionada por la paralaje al ajustar la distancia de blanco en el anillo de paralaje (9). El campo del ajuste de distancia alcanza del 50 m al infinito. Los límites de ajuste están marcados claramente con topes.

## **ACCESORIOS**

Para proteger el visor, se incluye una funda de neopreno.

## **MANTENIMIENTO**

Su mira telescópica NOBLEX® no requiere el mantenimiento especial. En primer lugar se debe quitar las partículas gruesas soplando (p. ej. partículas de polvo, arena) o removerlas mediante un pincel blando. Después se recomienda una limpieza más profunda con ayuda del aliento de la superficie de la lente y del paño especial de limpieza de NOBLEX® de microfibras de alta calidad.

Todas las miras telescópicas NOBLEX® N6 están equipadas con el revestimiento de lente NOBLEX® multiclean. Esta capa protectora eficaz para las superficies de lentes reduce el ensuciamiento de la lente notablemente. Los diferentes tipos de ensuciamiento no se pegan tan fuertemente y pueden ser removidos de manera rápida, fácil y sin estrías.



### Указания по утилизации прицельных устройств с электронными компонентами



Прицельные устройства, оснащенные подсвеченной прицельной маркой и, следовательно, содержащие электронные компоненты, по окончании срока их эксплуатации запрещается утилизировать совместно с другими бытовыми отходами. Для надлежащей переработки, вторичного использования и утилизации доставьте данные продукты в соответствующие пункты сбора, где можно бесплатно сдать данные материалы. Надлежащая утилизация данного продукта в соответствующих пунктах сбора предназначена для защиты окружающей среды и предотвращения возможных вредных воздействий на людей и окружающую среду, которые могут возникнуть в результате неправильного обращения с отходами.

### Указания по утилизации батареек в прицельных устройствах



Батарейки не относятся к бытовым отходам. Производите утилизацию использованных батареек через предусмотренные для этого системы по сбору и утилизации. В соответствии с требованиями закона потребитель обязан сдать разряженные и непригодные к работе батарейки. Возврат выполняется в предусмотренных для этого пунктах сбора.

## ОБЩАЯ ИНФОРМАЦИЯ

Пожалуйста, прочитайте данные инструкции по эксплуатации перед первым использованием, чтобы избежать неисправностей.

При обращении с оптическим прицелом в комбинации с оружием принимайте во внимание общепринятые правила техники безопасности по обращению с огнестрельным оружием.

Оптические прицелы содержат снимающиеся мелкие детали. Осторожно! Опасность проглатывания для детей!

### ОБЪЕМ ПОСТАВКИ

В объем поставки входят:

- 1x Неопреновый защитный чехол
- 1x CR2032 батарейка
- 1x Г-образный торцевой ключ DIN 911 TX5 для стопорения шкалы механизма ввода вертикальных и боковых поправок
- Инструкция по эксплуатации
- Гарантийная карта
- NOBLEX салфетка для протирки оптики

### ТЕХНИЧЕСКИЕ ДАННЫЕ

Модель	1-6 x 24	2-12 x 50	2,5-15 x 56
Кратность увеличения	1x - 6x	2x - 12x	2,5x - 15x
Ø Отверстие объектива (мм)	24	50	56
Ø Выходного зрчка (мм)	11,1 - 4,0	11,1 - 4,2	11,1 - 3,7
Поле зрения (м/100м)	37,5 - 6,25	18,75 - 3,13	15,0 - 2,5
Угол поля зрения (градус)	21,2		
Настройка параллакса (м)	100	100	50 - ∞
Перемещение на щелчок (см/100м)	1		
Соотношение диапазона вертикальных / боковых поправок	1:1	1,6:1	1,6:1
Диапазон регулировки прицельной марки по вертикали (см/100м)	±185	±130	±100

Диапазон регулировки прицельной марки по горизонтали (см/100м)	±185	±80	±60
Удаление глаза от окуляра (мм)	93		
Диоптрийная настройка (dpt)	±3,0		
Конструктивная длина (мм)	287	353	363
Масса (г)	530	660	750
Масса с направляющей (г)	555	680	760
Соединительная резьба объектива	M27 x 0,75	M52 x 0,75	M58 x 0,75

## ВВОД В ЭКСПЛУАТАЦИЮ

### Установка батарейки

Для установки / замены батарейки отвинтите крышку батарейного отсека (1) узла подсветки. При установке батарейки следите за тем, чтобы знак плюс на батарейке был виден сверху. Чтобы вытащить кнопочную батарейку, прижимайте вниз её край, пока батарейка не выскочит из паза и не будет выступать.

### Включение / выключение подсветки прицельной марки

Для включения подсветки прицельной марки необходимо ухватиться за кольцо управления (2) и вытянуть его. Во включенном состоянии красная разметка становится видна и информирует о рабочем состоянии оптического прицела. Подсветка прицельной марки выключается вдавливанием кольца управления (2).

### Управление яркостью подсветки прицельной марки

Интенсивность настраивается ограниченным упором перемещением кольца управления (2) вверх и вниз. Интенсивность свечения увеличивается с помощью вращения до упора в направлении (+) и удерживания. Интенсивность свечения уменьшается с помощью вращения до упора в направлении (-) и удерживания. При достижении минимального или максимального крайнего положения подсвеченная прицельная марка мигает. После отпущения устройства управления настроенная яркость фиксируется.

### **Автоматическое выключение**

Если в течение промежутка времени в 180 минут кольцо управления (2) не задействуется, подсветка прицельной марки автоматически выключается. Чтобы снова активировать подсветку прицельной марки, следует выключить или включить подсветку прицельной марки или активировать настройку интенсивности.

### **Функция памяти**

Электроника подсветки прицельной марки имеет функцию памяти. Значение яркости, настроенное последним перед выключением, сохраняется и сразу же доступно после повторного включения.

### **Предупредительный сигнал батарейки**

Если было обнаружено низкое напряжение батарейки, выдаётся предупредительный сигнал в виде ритмичного мигания светящейся точки, который тем самым вовремя указывает на предстоящую замену батарейки.

### **РЕГУЛИРОВКА ПРИЦЕЛЬНОЙ МАРКИ**

Для пристрелки / корректировки баллистики оба защитных колпачка отвинчиваются с барабанов регулировки прицельной марки. Посредством вращения регулировочных рукояток, расположенных под ними, изменяется положение точки попадания, а именно на верхнем барабане для высоты и на правом барабане для горизонтали.

### **Ввод вертикальных поправок (H) (3)**

Вращение регулировочных рукояток в направлении стрелки вызывает смещение точки попадания вверх.

### **Ввод боковых поправок (R) (4)**

Вращение регулировочных рукояток в направлении стрелки вызывает смещение точки попадания вправо.

Для обеспечения быстрого нахождения «пристрелянного» нулевого положения прицельной марки при использовании различных патронов или снаряжений, лимбы (5) можно установить на нуль. Для этого необходимо отвинтить 3 болта (6) на верхней стороне регулировочных барабанов с помощью Г-образного торцевого ключа, входящего в объём поставки (пол-оборота). Теперь шкалу можно вращать и установить в нужном месте. Для фиксации настройки все 3 болта (6) должны быть снова застопорены.

Заданные фиксированные шаги фиксации щелчков, а также лимбы (5)

для повторного нахождения нулевой точки делают возможным точную, воспроизводимую корректировку точки попадания. Конец диапазона регулировки ощутим благодаря упорам. Чтобы не допустить ошибочных регулировок и предупредить повреждения устройств регулировки, после пристрелки необходимо снова установить защитные колпачки.

### **НАСТРОЙКА РЕЗКОСТИ**

Резкость настраивается вращением диоптрийного кольца (8). Возможный дефект зрения компенсирован, если при расслабленном состоянии глаза прицельная марка воспринимается чёткой. Может быть выполнена диоптрийная коррекция в  $\pm 3,0$  диоптрии.

### **ИЗМЕНЕНИЕ КРАТНОСТИ УВЕЛИЧЕНИЯ**

В зависимости от дальности стрельбы и условий освещённости подходящую кратность увеличения можно без труда настроить вращением регулировочного кольца (7).

Для лучшей ориентировки важнейшие значения кратности увеличения выгравированы на регулировочном кольце (8), при этом можно также плавно настроить любую промежуточную кратность увеличения при постоянном качестве изображения, резкости и абсолютно неизменном положении точки попадания.

### **NOBLEX® N6 2,5-15x56 С КОМПЕНСАЦИЕЙ ПАРАЛЛАКСА**

Для предотвращения ошибок прицеливания при высоких кратностях увеличения прицел NOBLEX® N6 2,5-15x56 оснащён устройством компенсации параллакса (9). При дальности выстрела значительно больше или меньше 100 м можно тем самым скомпенсировать отклонение точки попадания, обусловленное параллаксом, при помощи настраивания расстояния до цели на кольце параллакса (9). Диапазон установки дальности простирается от 50 м до бесконечно. Пределы настройки ощутимы благодаря чётким упорам.

### **КОМПЛЕКТУЮЩИЕ**

Для защиты прицела, неопреновый рукав включен.

## **УХОД**

Ваш оптический прицел NOBLEX® не требует особого техобслуживания. Крупные частицы загрязнений (напр., крупную пыль, песок) на линзах сначала сдуть или удалить с помощью мягкой кисточки. Для последующей основательной очистки рекомендуется слегка подышать на поверхность линз и очистить с помощью прилагаемой салфетки для протирки оптики NOBLEX® из высококачественного волокна.

Все оптические прицелы NOBLEX® N6 снабжены покрытием линз NOBLEX® multiclean. Эффективное защитное покрытие для поверхностей линз ощутимо уменьшает загрязнение линзы. Все виды загрязнений прилипают меньше и их можно удалить быстро, легко и без разводов.

### Note relative allo smaltimento di dispositivi di puntamento con parti elettroniche



Dispositivi di puntamento che dispongono di un reticolo illuminato e quindi una componente costruttiva elettronica, non possono, una volta esauriti, essere smaltiti nei normali rifiuti domestici. Per un idoneo trattamento e riciclo di tali prodotti, essi vanno portati agli appositi punti di raccolta ove verranno accettati gratuitamente. Il corretto smaltimento del presente prodotto presso gli appositi punti di raccolta aiuta la salvaguardia dell'ambiente e previene potenziali effetti dannosi su esseri umani e ambiente, derivanti da una cattiva gestione di rifiuti.

### Note relative allo smaltimento di batterie di dispositivi di puntamento



Le batterie non vanno gettate nei normali rifiuti domestici. Si prega smaltire batterie esauste tramite l'apposito sistema di smaltimento e riciclo. I consumatori sono obbligati per legge a smaltire correttamente le batterie non più utilizzabili. Esse vanno consegnate presso gli appositi punti di raccolta.

## INFORMAZIONI GENERALI

Per evitare malfunzionamenti, vogliate leggere, prima del primo utilizzo, attentamente e completamente le presenti istruzioni per l'uso.

Mentre manipolate il cannocchiale di puntamento insieme all'arma, vogliate rispettare le norme di sicurezza universalmente riconosciute in materia di manipolazione delle armi da fuoco.

I cannocchiali di puntamento contengono piccole parti estraibili. Attenzione, rischio di ingestione da parte dei bambini!

### CONTENUTO CONFEZIONE

La confezione contiene:

- 1x Copertura protettiva in neoprene
- 1x batteria CR2032
- 1x cacciavite ad angolo DIN 911 TX5 per il blocco graduato della regolazione in altezza e in direzione laterale
- Manuale di istruzioni
- Certificato di garanzia
- Panno per la pulizia di superfici ottiche NOBLEX

### DATI TECNICI

Modello	1-6 x 24	2-12 x 50	2,5-15 x 56
Ingrandimento	1x - 6x	2x - 12x	2,5x - 15x
Ø Apertura obiettivo [mm]	24	50	56
Ø Pupilla d'uscita [mm]	11,1 - 4,0	11,1 - 4,2	11,1 - 3,7
Campo visivo [m / 100 m]	37,5 - 6,25	18,75 - 3,13	15,0 - 2,5
Angolo di campo visivo [gradi]	21,2		
Regolazione parallasse [m]	100	100	50 - ∞
Regolazione per ogni clic [cm / 100m]	1		
Rapporto campo di regolazione altezza / lato	1:1	1,6:1	1,6:1
Intervallo di regolazione reticolo di mira altezza [cm / 100m]	±185	±130	±100



Intervallo di regolazione reticolo di mira lato [cm / 100m]	±185	±80	±60
Distanza interpupillare [mm]	93		
Regolazione delle diottrie [dpt]	±3,0		
Lunghezza di ingombro [mm]	287	353	363
Peso [g]	530	660	750
Peso con guida [g]	555	680	760
Filettatura di raccordo obiettivo	M27 x 0,75	M52 x 0,75	M58 x 0,75

## MESSA IN FUNZIONE

### Inserimento batteria

Per inserire/sostituire la batteria svitare il coperchio del vano batterie (1) dell'unità luminosa. Verificate durante l'inserimento della batteria che il segno più in alto sulla batteria sia ben visibile. Per estrarre la piletta, premerne il bordo verso il basso finché la batteria non si sgancia e sporge.

### Accensione e spegnimento del reticolo di mira illuminato

Per accendere il reticolo di mira illuminato afferrare l'anello di comando (2) ed tirarlo verso l'esterno. Quando è acceso il sistema visualizza un contrassegno rosso che fornisce informazioni sullo stato di funzionamento del cannocchiale di puntamento. Comprimendo l'anello di comando (2) il reticolo di mira illuminato si spegne.

### Regolazione della luminosità del reticolo di mira

Per regolare l'intensità muovere verso l'alto o il basso fino alla battuta di arresto l'anello di comando (2). Ruotandolo fino alla battuta d'arresto verso il (+) e mantenendolo ruotato l'intensità della luce aumenta. Ruotandolo fino alla battuta d'arresto verso il (-) e mantenendolo ruotato, l'intensità della luce diminuisce. Al raggiungimento della posizione minima o massima il reticolo di mira illuminato lampeggia. Rilasciando l'unità di comando si imposta la luminosità scelta.

### Spegnimento automatico

Se entro un periodo di tempo di 180 minuti l'anello di comando (2) non viene azionato, il reticolo di mira illuminato si spegne automaticamente. Per attivare nuovamente il reticolo di mira illuminato, spegnerlo e riaccenderlo o azionare il sistema di regolazione dell'intensità.

### **Funzione memory**

Il sistema elettronico del reticolo di mira illuminato dispone di una funzione di memoria. Il sistema memorizza il valore impostato per ultimo prima della disattivazione e lo ripropone subito alla nuova accensione.

### **Avviso batterie**

Se la tensione della batteria è bassa, il sistema segnalerà mediante lampeggiamento del punto luminoso l'imminente necessità di sostituire le batterie.

### **REGOLAZIONE DEL RETICOLO DI MIRA**

Per aggiustare il tiro/correggere la balistica svitare entrambe le calotte di protezione (3) dai duomi della regolazione del reticolo. Ruotando la manopola sottostante si modifica il punto di intersezione e cioè sul duomo superiore per l'altezza e sul duomo destro per la direzione laterale.

#### **Regolazione dell'altezza (H) (3)**

La rotazione della manopola nel senso della freccia sposta il punto di intersezione verso l'alto.

#### **Regolazione della direzione laterale (R) (4)**

La rotazione della manopola nel senso della freccia sposta il punto di intersezione verso destra.

Per garantire il rapido riconoscimento della posizione zero del reticolo di mira in caso di utilizzo di munizioni di vario tipo o cartucce con carica studiata, i dischi graduati (5) possono essere azzerati. A tal fine allentare le 3 viti (6) sul lato superiore delle torrette di regolazione con il cacciavite ad angolo in dotazione (un mezzo giro). Adesso la scala graduata può essere ruotata e collocata nella posizione desiderata. Per fissare l'impostazione serrare nuovamente le 3 viti (6).

Gli scatti ben percepibili di innesto in posizione e i dischi graduati (5) per ritrovare il punto zero consentono una esatta correzione del punto di intersezione riproducibile.

Il limite dell'intervallo di regolazione è riconoscibile dalla battuta d'arresto. Per prevenire modifiche involontarie e danneggiamenti delle unità di regolazione, riposizionare le calotte di protezione dopo l'aggiustamento del tiro.

## REGOLAZIONE DELL'ACUITÀ VISIVA

E' possibile regolare l'acuità visiva ruotando l'anello diottrico (8). Un eventuale difetto visivo è compensato quando, senza sforzare gli occhi, il reticolo di mira viene percepito distintamente.

Si può ottenere una compensazione del difetto visivo di  $\pm 3,0$  diottrie.

## REGOLAZIONE DELL'INGRANDIMENTO

A seconda della distanza di tiro e delle condizioni di illuminazione è possibile aggiustare facilmente l'ingrandimento ruotando l'anello regolabile (7).

Per una maggiore facilità d'uso i valori di ingrandimento essenziali sono incisi sull'anello regolabile (8), mentre qualsiasi grado di ingrandimento intermedio è regolabile all'infinito a parità di qualità di immagine, acuità visiva e punto di intersezione invariato.

## NOBLEX® N6 2,5-15x56 CON COMPENSAZIONE DELLA PARALLASSE

Per evitare errori di mira ad elevati ingrandimenti, il NOBLEX® N6 2,5-15x56 è stato dotato di un regolatore di compensazione della parallasse (9). Per le distanze di tiro considerevolmente superiori o inferiori ai 100 m lo scarto del punto di intersezione soggetto alla parallasse può essere compensato mediante la regolazione della distanza del bersaglio sull'anello di parallasse (9). L'ambito di regolazione della distanza va dai 50m all'infinito. I limiti di regolazione sono avvertibili grazie a battute d'arresto distintamente percepibili.

## ACCESSORI

Per proteggere il cannocchiale, è inclusa una custodia in neoprene.

## MANUTENZIONE

Il vostro cannocchiale di puntamento NOBLEX® non necessita di particolare manutenzione. Soffiare sulle particelle di sporco grossolane (ad esempio particelle grossolane di polvere, sabbia) o rimuoverle con un pennello morbido. Per una pulizia più approfondita, si consiglia di alitare leggermente sulla superficie delle lenti e di pulirle con il panno in pregiata microfibra NOBLEX® in dotazione.

Tutti i cannocchiali di puntamento NOBLEX® N6 sono dotati di lenti NOBLEX® multiclean. Questo strato protettivo efficace riduce considerevolmente lo sporco sulle lenti. Tutti i tipi di sporco aderiscono meno alle lenti e si possono togliere rapidamente, facilmente e senza lasciare aloni.

### Wskazówki dotyczące usuwania przyrządów celowniczych z częściami elektronicznymi



Przyrządów celowniczych, które posiadają celowniki oświetlone, a tym samym mogą posiadać wynikające z konstrukcji układy elektroniczne, jeśli są zużyte, nie należy wyrzucać do normalnych odpadów komunalnych. Należy je przekazać do należytego przetworzenia, odzysku i recyklingu do odpowiednich punktów ich gromadzenia, gdzie są przyjmowane bez opłat. Przepisowe usuwanie tego produktu w odpowiednich miejscach gromadzenia jest korzystne dla środowiska i zapobiega możliwym niekorzystnym oddziaływaniom na ludzi i otoczenie, jakie mogą wynikać z niewłaściwego obchodzenia się z odpadami.

### Wskazówki dotyczące usuwania baterii z przyrządów celowniczych



Baterii nie należy wyrzucać do odpadów komunalnych. Prosimy o oddawanie zużytych baterii do przewidzianych do tego celu systemu gromadzenia i recyklingu. Użytkownik jest ustawowo zobowiązany do oddawania rozładowanych i nienadających się już do użytku baterii. Odbiór odbywa się w wyznaczonych miejscach gromadzenia.

## INFORMACJE OGÓLNE

Przed użytkowaniem należy przeczytać instrukcję obsługi aby uniknąć błędnego funkcjonowania.

Podczas obcowania z Lunetą celowniczą w kombinacji z bronią należy przestrzegać ogólnie obowiązujących przepisów bezpieczeństwa dotyczących broni palnej.

Lunety celownicze posiadają demontowalne małe elementy. Dla dzieci stanowi to ryzyko połknięcia i zakrztuszenia.

### ZAKRES DOSTAWNY

Zakres dostawy zawiera:

- 1x Neoprenowa osłona ochronna
- 1x Bateria CR2032
- 1x Śrubokręt kątowy DIN 911 TX5 dla zatrzymania podziałki przestwienia wysokości i przestwienia bocznego
- Instrukcja obsługi
- Karta gwarancyjna
- NOBLEX szmatka chroniąca optykę

### DANE TECHNICZNE

Model	1-6 x 24	2-12 x 50	2,5-15 x 56
Powiększenie	1x - 6x	2x - 12x	2,5x - 15x
Ø Otwór obiektywu [mm]	24	50	56
Ø Źrenica wyjściowa [mm]	11,1 - 4,0	11,1 - 4,2	11,1 - 3,7
Pole widzenia [m / 100 m]	37,5 - 6,25	18,75 - 3,13	15,0 - 2,5
Kąt pola widzenia [stopnie]	21,2		
Ustawienie paralaaksy [m]	100	100	50 - ∞
Przestawienie przez kliknięcie [cm / 100m]	1		
Stosunek zakresu nastawczego wysokość / bok	1:1	1,6:1	1,6:1
Obszar przestawienie wysokość [cm / 100m]	±185	±130	±100

Obszar przestawienia siatki bok [cm / 100m]	±185	±80	±60
Odległość oczu [mm]	93		
Ustawienie dioptrii [dpt]	±3,0		
Długość wbudowania [mm]	287	353	363
Waga [g]	530	660	750
Waga z szyną [g]	555	680	760
Gwint przyłączenia obiektyw	M27 x 0,75	M52 x 0,75	M58 x 0,75

## URUCHOMIENIE

### Wkładanie baterii

W celu włożenia lub wymiany baterii należy poluzować pokrywkę pojemnika na baterie (1) jednostki świetlnej. Przy wkładaniu baterii należy uważać na to, aby symbol plusa na baterii był na górze rozpoznawalny. W celu wyjęcia komórki z przyciskami należy przycisnąć jej krwędź do dołu aż do momentu gdy bateria wyskoczy i się podniesie.

### Włączanie/ Wyłączanie oświetlenia siatki

W celu włączenia oświetlenia siatki należy złapać i wyjąć pierścień obsługi (2). Gdy urządzenie jest włączone widoczne jest czerwone oznakowanie informujące o stanie baterii celownika lunetkowego.

Poprzez wciśnięcie pierścienia obsługi (2) oświetlenie siatki zostanie wyłączone.

### Sterowanie jasnością oświetlenia siatki

Ustawienie intensywności odbywa się poprzez ruch do przodu i do tyłu pierścienia obsługi (2), który jest ograniczony poprzez opór. Poprzez przekręcenie aż do oporu w kierunku (+) – i przytrzymanie intensywność oświetlenia zostaje zwiększona. Poprzez przekręcenie aż do oporu w kierunku (-) – i przytrzymanie intensywność oświetlenia zostaje zmniejszona. Po osiągnięciu minimalnego lub maksymalnego ustawienia końcowego oświetlona siatka miga. Po puszczeniu jednostki sterowania ustawiona jasność jest ustalona.

### Automatyczne odłączenie

Jeśli w okresie 180 minut pierścień obsługi (2) nie zostanie poruszony, wówczas oświetlenie siatki wyłącza się automatycznie. Aby móc ponownie aktywować oświetlenie siatki, należy oświetlenie siatki włączyć i włączyć

lub dokonać ustawienia intensywności.

### **Funkcja memory**

Elektronika oświetlenia siatki posiada funkcję pamięci. Ostatnia ustawiona przed wyłączeniem intensywność jasności zostaje zapisana i po ponownym włączeniu pozostaje ona do dyspozycji.

### **Ostrzeżenie dotyczące baterii**

Jeśli napięcie baterii jest niskie, wówczas dochodzi do ostrzeżenia poprzez rytmiczne miganie punktu świetlnego co oznacza zaistniałą konieczność wymiany baterii.

### **PRZESTAWIENIE SIATKI**

W celu wsunięcia/ korekty balistyki odkręca się obie kapy okrywające pokrętko wieżyczkowe przestawienia siatki. Poprzez przekręcenie znajdujących się pod spodem elementów uchwytów położenie punktu docelowego zostaje zmienione, na górnym pokrętku wieżyczkowym dla wysokości i na prawym pokrętku wieżyczkowym dla boku.

#### **Przestawienie wysokości (H) (3)**

Obracanie elementów uchwytu w kierunku strzałek powoduje przesunięcie punktu docelowego do góry.

#### **Przestawienie boczne (R) (4)**

Obracanie elementów uchwytu w kierunku strzałek powoduje przesunięcie punktu docelowego na prawo.

Aby przy zastosowaniu różnej amunicji lub scalania zagwarantować szybkie odnalezienie „zamkniętego” położenia zerowego siatki, można wyzerować tarcze z podziałkami (5). W tym celu należy poluzować 3 śruby (6) na górze wież przestawczych przy zastosowaniu dostarczonego śrubokręta kąтового (połowa obrotu). Potem można przekręcić skalę i wypozycjonować ją w żądanym miejscu. W celu zamocowania ustawienia należy zamocować ponownie 3 śruby (6).

Zdefiniowane kroki zatrzymania klikania oraz tarcze z podziałkami (5) pomocne w odnalezieniu punktu zerowego umożliwiają dokładną, możliwą do odtworzenia korektę punktu docelowego.

Koniec zakresu przestawiania jest wyczuwalny poprzez opór.

Aby uniknąć przypadkowego przestawienia i zapobiec uszkodzeniom jednostek przestawiania, po strzale należy ponownie nałożyć kapy ochronne.

## **USTAWIENIE OSTROŚCI WIDZENIA**

Ostrość widzenia zostaje ustawiona poprzez obracanie pierścienia dioptrii (8). Ewentualna wada wzroku zostaje wówczas wyrównana, gdy przy luźnym patrzeniu siatka jest ostro widoczna.

Można dokonać wyrównania wady wzroku o około  $\pm 3,0$  dioptrie.

## **ZMIANA POWIĘKSZENIA**

W zależności od odległości od punktu strzału i warunków światła można bez problemu ustawić odpowiednie powiększenie poprzez obracanie pierścienia regulacji Vario(7).

W celu ulepszenia orientacji wygrawerowano na pierscieniu regulacji Vario (8) najważniejsze wartości powiększenia, dzięki czemu można bezstopniowo ustawiać dowolne powiększenie pośrednie przy tej samej jakości obrazu, ostrość widzenia i absolutnie niezmiennie położenie punktu docelowego.

## **NOBLEX® N6 2,5-15x56 Z WYRÓWANANIEM PARALAKSY**

Aby unikać błędów celu przy dużych powiększeniach wyposażono NOBLEX® N6 2,5-15x56 w przestawienie wyrównania paralaksy (9). Przy odległościach strzału powyżej lub poniżej 100m można dzięki temu wyrównywać odchylenia punktu docelowego poprzez ustawienie oddalenia celu na pierscieniu paralaksy (9). Obszar ustawienia oddalenia wystarcza od 50m do nieskończoności. Granice nastawienia są wyczuwalne poprzez wyraźne opory.

## **AKCESORIA**

W celu ochrony lunety dołączony jest rękaw neoprenowy.

## **PIELĘGNACJA**

Państwa luneta celownicza NOBLEX® nie wymaga specjalnej konserwacji. Duże cząsteczki zabrudzeń (np. większy kurz, piasek) znajdujące się na soczewkach należy najpierw zdmuchnąć lub usunąć przy użyciu miękkiego pędzla. W celu dokładnego czyszczenia zaleca się delikatne czyszczenie powierzchni soczewki przy użyciu dostarczonej szmatki do czyszczenia optyki NOBLEX®, wykonanej z włókien mikrofibry o wysokiej jakości.

Wszystkie lunety celownicze NOBLEX® N6 są wyposażone w powłoki soczewek NOBLEX® multiclean. Warstwa ochronna powierzchni soczewek widocznie redukuje zabrudzenia soczewek. Wszystkie rodzaje zabrudzeń mniej się przyczepiają i można je szybko i łatwo usunąć bez pozostawiania smug.



### Pokyny k likvidaci zaměřovacího zařízení s elektronickými součástkami



Zaměřovací zařízení, která mají osvětlené záměrné osnovy mají určitý podíl elektronických částí, podmíněny konstrukcí. Tyto nesmějí být po jejich spotřebě likvidovány s obyčejným domácím odpadem. Předajte tyto výrobky příslušným sběrnám, kde budou bez úhrady poplatků řádně recyklovány ve prospěch ochrany životního prostředí a zabránění možných škodlivých vlivů na lidský organismus a přírodu, vznikající neodborným zacházením s odpadem.

### Pokyny k likvidaci baterií zaměřovacích zařízení



Baterie nepatří do domácího odpadu. Likvidujte baterie přes ustanovený systém vrácení a recykling. Spotřebitel je povinen vybité a již nepoužitelné baterie odevzdat. Odběr následuje v označených sběrnách

## VŠEOBECNÉ INFORMACE

Před prvním použitím si důkladně přečtete návod k obsluze, abyste zabránili nesprávnému fungování.

Při manipulaci s dalekohledem v kombinaci se zbraní dodržujte obecná ustanovení, která se vztahují na manipulaci se zbraněmi.

Zaměřovací dalekohledy obsahují vyměnitelné malé součástky. Pozor! Nebezpečí spolknutí u dětí.

### ROZSAH DODÁVKY

K rozsahu dodávky náleží:

- 1x Neoprénový ochranný kryt
- 1x CR2032 baterie
- 1x Zahnutý šroubovák DIN 911 TX5 pro škálované aretaci nastavení výšky a strany
- Návod k obsluze
- Záruční list
- NOBLEX čistící hadr pro optiku

### TECHNICKÁ DATA

Model	1-6 x 24	2-12 x 50	2,5-15 x 56
Zvětšení	1x - 6x	2x - 12x	2,5x - 15x
Ø Otvor objektivu [mm]	24	50	56
Ø Výstupní pupily [mm]	11,1 - 4,0	11,1 - 4,2	11,1 - 3,7
Zorné pole [m/100 m]	37,5 - 6,25	18,75 - 3,13	15,0 - 2,5
Zorný úhel [stupeň]	21,2		
Nastavení paralaxy [m]	100	100	50 - ∞
Seřízení za klik [cm / 100m]	1		
Poměr rozsahu nastavení výška / strana	1:1	1,6:1	1,6:1
Rozsah přestavení hledu - výška [cm / 100m]	±185	±130	±100
Rozsah přestavení hledu - strana [cm / 100m]	±185	±80	±60
Vzdálenost očí [mm]	93		

Nastavení dioptrické korekce [dpt]	±3,0		
Konstrukční délka [mm]	287	353	363
Hmotnost [g]	530	660	750
Hmotnost s lištou [g]	555	680	760
Připojovací závit objektivu	M27 x 0,75	M52 x 0,75	M58 x 0,75

## UVEDENÍ DO PROVOZU

### Vložení baterie

Za účelem vložení / výměny baterie odšroubujte kryt prostoru pro baterii (1) světelného zařízení. Při vložení baterie si dávejte pozor na to, aby na horní části baterie byla viditelná značka „+“. Pro odstranění knoflíkové baterie stiskněte okraj baterie směrem dolů, dokud baterie se neuvolní a vyčnívá z prostoru pro baterii.

### Zapnutí a vypnutí osvětlení hledu

Pro zapnutí osvětlení hledu chyťte a vytáhněte ovládací kroužek (2). Když je osvětlení zapnuté, je viditelné červené značení, které informuje o provozním stavu zaměřovacího dalekohledu.

Stisknutím ovládacího kroužku (2) můžete vypnout osvětlení hledu.

### Řízení jasu osvětlení hledu

Nastavit intenzitu jasu je možné pohybem ovládacího kroužku (2) nahoru resp. dolů. Otočením až na doraz ve směru (+) a přidržováním se zvyšuje intenzita jasu. Otočením až na doraz ve směru (-) a přidržováním se snižuje intenzita jasu. Při dosažení minimální nebo maximální koncové polohy se hled začne blikat. Po povolení řídicí jednotky bude nastavená hodnota jasu fixovaná.

### Automatické vypnutí

Pokud během doby 180 minut ovládací kroužek (2) nebude stlačený, osvětlení hledu se automaticky vypne. Pro opětovnou aktivaci osvětlení hledu je třeba vypnout a zapnout osvětlení hledu nebo stisknout nastavení jasu.

## **Paměťová funkce**

Elektronika osvětlení hledu je vybavena paměťovou funkcí. Uloží se hodnota jasů, která byla naposledy použita před vypnutím; po zapnutí bude tato hodnota okamžitě k dispozici.

## **Upozornění na vybití baterie**

Pokud bylo zjištěno příliš nízké napětí baterie, rytmické blikání světelného bodu upozorňuje na potřebnou výměnu baterie.

## **PŘESTAVENÍ HLEDU**

Na nástřel zbraně / korekci balistiky je třeba odšroubovat oba ochranné víka z kupole pro přestavení hledu. Otočením držadel, které se nacházejí pod ní, se mění poloha zásahu a to u horní kupole pro výšku a u pravé kupole pro stranu.

## **Výškové přestavení (H) (3)**

Otočením držadel ve směru šipky se bod zásahu posune směrem nahoru.

## **Úprava stranového nastavení (R) (4)**

Otočením držadel ve směru šipky se bod zásahu posune směrem vpravo.

Aby při použití různé munice bylo nalezení zastřelené nulové polohy hledu čím lehčí, škálovací kotouče (5) mohou být nulovány. K tomu povolte 3 šrouby (6) na horní straně nastavovacích věží pomocí šroubováku, který je součástí dodávky (půl otáčky). Nyní můžete stupnici otočit a polohovat na potřebném místě. Na fixování nastavení je třeba aretovat všechny 3 šrouby. Definované aretační kroky aretačního zařízení a škálových kotoučů (5) pro opakované nalezení nulového bodu umožňují přesnou, opakovatelnou korekci bodu zásahu.

Konec rozsahu nastavení se dá cítit malými údery.

Pro zabránění náhodných přestavení a poškození nastavovacích jednotek po nástřelu je třeba opět namontovat ochranné víka.

## **NASTAVENÍ OSTROTI**

Ostrost můžete nastavit otáčením dioptriového kroužku (8). Případná chyba zraku je kompenzována tehdy, jestliže při uvolněném vidění je hled vnímán ostře.

Možné je kompenzace vad zraku  $\pm 3,0$  dioptrie.

## ZMĚNA ZVĚTŠENÍ

V závislosti na vzdálenosti střelby a světelných podmínkách můžete potřebné zvětšení jednoduše nastavit otáčením vario kroužku (7).

Pro lepší orientaci jsou nejdůležitější hodnoty zvětšení gravírované do vario kroužku (8), je možné ale plynule nastavit libovolné jiné zvětšení při stejné kvalitě obrazu, ostrosti a absolutně nezměněné poloze bodu zásahu.

## NOBLEX® N6 2,5-15x56 S VYROVNÁNÍM PARALAXY

Pro zabránění chyb v zacílení při velkých zvětšeních je NOBLEX® N6 2,5-15x56 vybaven s vyrovnáváním paralaxy (9). Při vzdálenostech střelby mnohem větších nebo menších než 100 m to nastavením vzdálenosti cíle na paralaxovém kroužku (9) umožňuje kompenzování odchylky bodu zásahu v závislosti od paralaxy. Rozsah nastavení vzdálenosti je od 50 do nekonečna. Limity nastavení jsou signalizovány malými údery.

## PŘÍSLUŠENSTVÍ

Pro ochranu puškohledu je součástí balení neoprenový rukáv.

## OŠETŘOVÁNÍ

Váš zaměřovací dalekohled nevyžaduje žádnou zvláštní údržbu. Větší nečistoty na čočkách (např. prach, písek) stačí odfouknout nebo odstranit pomocí štětečku. Pro důkladné čištění doporučujeme čistící hadřík NOBLEX® z kvalitního mikrovlákna.

Všechny zaměřovací dalekohledy jsou vybaveny s povlakem čoček NOBLEX® multiclean. Tato účinná ochranná vrstva pro povrchy čoček viditelně zredukuje znečištění čočky. Všechny druhy nečistot lze snadněji odstranit a to bez stop.

### Avfallshantering för elektroniska sikten



Sikten försedda med en ljuskälla och som har elektroniska delar får inte slängs i det vanliga hushållsavfallet. Lämna, för korrekt behandling och återvinning, in siktet på de därför avsedda sopstationerna, där det kostnadsfritt tas emot. Riktig avfallshantering är bra för miljön och för-hindrar skadliga effekter på människor och natur, vilka annars skulle kunna uppkomma på grund av ett felaktigt handhavande.

### Anvisningar för avfallshantering av batterier



Siktets batterier får inte slängas i hushållssoporna. Var vänlig och lämna in dem i enligt med de lokala avfallsbestämmelserna. Enlig gällande lagar och förordningar är förbrukarna skyldiga att lämna in tomma eller på annat sätt ej användbara batterier, på därför särskilt avsedda sopstationer.

## ALLMÄN INFORMATION

För att undvika fel läs noga igenom denna bruksanvisning före första användning.

När du använder kikarsiktet i kombination med ett vapen skall du beakta allmänna säkerhetsregler för hantering skjutvapen.

Kikarsikten inkluderar löstagbara smådelar. Obs! Det finns risk att barn sväljer dessa smådelar.

### LEVERANSOMFÅNG

I leveransen ingår:

- 1x Neopren skyddskåpa
- 1x CR2032 batteri
- 1x Vinkelskruddragare DIN 911 TX5 för horisontell och vertikal justering-nåvod k obsluze
- Bruksanvisning
- Garantikort
- NOBLEX optik rengöringsduk

### TEKNISKA DATA

Modell	1-6 x 24	2-12 x 50	2,5-15 x 56
Förstoring	1x - 6x	2x - 12x	2,5x - 15x
Ø Linsöppning [mm]	24	50	56
Ø Utgångspupill [mm]	11,1 - 4,0	11,1 - 4,2	11,1 - 3,7
Synfält [m/100 m]	37,5 - 6,25	18,75 - 3,13	15,0 - 2,5
Synfältvinkel [i grad]	21,2		
Parallaxinställning [m]	100	100	50 - ∞
Ändring per klick [cm / 100m]	1		
Förhållandet inställningsområde höjd/sida	1:1	1,6:1	1,6:1
Riktmedel inställningsområde höjd [cm / 100m]	±185	±130	±100
Riktmedel inställningsområde sida [cm / 100m]	±185	±80	±60
Ögonavstånd [mm]	93		

Dioptrijustering [dpt]	±3,0		
Total längd [mm]	287	353	363
Vikt [g]	530	660	750
Vikt med skena [g]	555	680	760
Anslutningsgänga objektiv	M27 x 0,75	M52 x 0,75	M58 x 0,75

## IDRIFTTAGANDE

### Insättande av batteriet

För att infoga/byta ut batteriet, skruvar du loss batterifackets lock (1) på belysningsenheten. När du sätter i batterier måste du försäkra dig att plustecknet på batteriet är synligt ovan. För att ta ut knappcellen, trycker du kan-ten neråt tills batteriet kommer ut.

### Slå på/av riktmedelsbelysning

För att aktivera riktmedlets belysning tar du i ringen (2) och drar ut den. När belysningen är påslagen syns ett rött märke som visar kikarsiktets driftläge. Genom att trycka på ringen (2) stängs riktmedlets belysning av.

### Justering av belysningens ljusstyrka

Ljusstyrkan justeras genom ett upp- och nedåtgående rörelse av ringen (2). Genom att vrida ringen till stoppet i (+)-riktning och hålla fast där höjs ljusstyrkan. Genom att vrida ringen till stoppet i (-)-riktning och hålla fast där sänks ljusstyrkan. Vid minimi- eller maximal ändläge läge blinkar riktmedlets belysning. Efter att ha släppt styrenheten, är den inställda ljusstyrkan låst.

### Automatisk avstängning

Om ringen (2) inom en period av 180 minuter inte trycks, stängs riktmedlets belysning av automatiskt. För att reaktivera riktmedlets belysning igen stängs belysningen av och slås på igen eller du vrider på ringen (2).

### Minnesfunktion

Elektroniken i riktmedlets belysning har en minnesfunktion. Ljusstyrkans värde före avstängningen sparas och är tillgänglig omedelbart efter att belysningen har slagits på igen.

### Varning för låg batteri

År batterispänningen låg varnar en rytmiskt blinkande ljuspunkt och visar att det är dags att byta batteri.



## JUSTERING RIKTMEDLET

Att skjuta in vapnet/ballistiskt korrigerig, skruvas de två skyddskåporna av, från rikt-medlets justering. Genom vridning av inställningsvred ändras målpunkten. Vid övre vredet höjden och högre vredet i sidled.

### Höjjustering (H) (3)

OVridning av inställningsvredet i pilens riktning orsakar en förskjutning av målpunkten, uppåt.

### Sidojustering (R) (4)

Vridning av inställningsvredet i pilens riktning orsakar en förskjutning av målpunkten, åt höger.

För att (vid av användning av olika typer av ammunition) snabbt hitta det „instängda“ utgångsläget av riktmedlet kan skalan (5) nollställas. Du lossar de 3 skruvarna (6) ovanpå justeringstornen (ett halvt varv), med vinkelskrivdragaren som medföljer. Nu kan du vrida skalan och sätta den i önskad position. För att fixera inställningen alla måste 3 skruvar (6) låsas igen.

De definierade lägen i klickmekanismen och skalskivan (5) för hämtning av nollpunkten möjliggör en exakt och reproducerbar korrigerig av målpunkten.

Inställningsområdets ändläge märks tydligt.

För att undvika oavsiktliga ändringar och förhindra skador på inställningensheterna skall du använda skyddslocken efter inskjutningen.

## INSTÄLLNING AV SYNSKÄRPA

Synskärpa justeras genom att vrida den yttre okularringen (8). Ett möjligt synfel i ögat är utjämning om målet syns skarpt vid avslappnad blick genom kikarsiktet.

En dioptrijämning på  $\pm 3,0$  dioptri är möjlig.

## ÄNDRING AV FÖRSTORING

Beroende på skjutavstånd och ljusförhållande, kan du enkelt ställa in lämplig förstoring genom att vrida varioringen (7).

För bättre orientering visas de viktigaste förstoringvärdena ingraverade på varioringen (8). Men du kan också steglöst ställa in alla möjliga mellanliggande värden. Bildkvaliteten och synskärpan bibehålls och målpunkten påverkas inte.

## **NOBLEX® N6 2,5-15x56 MED PARALLAXUTJÄMNING**

För att undvika målpunktsfel vid stora förstöringsvärden har NOBLEX® N6 2,5-15x56 utrustats med en inställning för parallaxutjämning (9). För skjutavstånd som är långt över eller under 100 m kan du genom att ställa in avståndet med parallaxutjämningen (9) kompensera målpunktsavvikelser som beror på parallaxen. Avstånd mellan 50 m och oändligt kan ställas in. Båda ändlägen känns tydligt.

## **TILLBEHÖR**

För att skydda riflescope ingår en neoprenhylsa.

## **SKÖTSEL**

Din NOBLEX® kikarsikte kräver inget särskilt underhåll. Grova smutspartiklar (till ex grovt damm eller sand) bör helst blåsas bort eller avlägsnas med en mjuk pensel. För efterföljande grundlig rengöring rekommenderas medföljande NOBLEX® rengöringsduk av högvärdig microfiber. Andra lite på linsytan innan.

Alla NOBLEX® N6 kikarsikten har belagts med ett skyddsskikt NOBLEX® multiclean. Den effektiva skyddande beläggningen minskar nedsmutsning av linsen avsevärd. Alla typer av smuts och föroreningar fastnar mindre och kan tas bort snabbt och enkelt.

## Instrukser angående avfallsbehandling av sikteinnretninger med elektronikkandel



Sikteinnretninger som er utstyrt med et belyst gratikul og dermed har en konstruksjonsbetinget elektronikkandel og når de er brukt må de ikke kastes i husholdningsavfallet. For riktig behandling og gjenvinning ber vi deg bringe disse produktene til de respektive innsamlingsstedene. Der kan de avleveres gratis. Riktig avfallsbehandling av dette produktet ved respektive innsamlingssteder er positivt for miljøet og forhindrer mulige skadelige virkninger på mennesker og omgivelsene som kan oppstå ved feilaktig behandling av avfallet.

## Instrukser angående avfallsbehandling av batteriene i sikteinnretningen



Batteriene må ikke kastes i husholdningsavfallet. Brukte batterier må tas hånd om i retur- og gjenvinningssystemet. Forbrukeren rettslig forpliktet til å avgi batterier som er utladet og ikke lenger kan brukes. Retur skjer til godkjente innsamlingssteder.

## GENERELLE INFORMASJONER

For å unngå feil, les nøye gjennom denne bruksanvisningen før bruk. Når du bruker kikkertsiktet i kombinasjon med våpen, skal du respektere allmenne sikkerhetsregler for håndtering av skytevåpen. Kikkertsiktet har avtagbare mindre deler. Obs! Det foreligger risiko for at barn kan svelge disse delene.

### LEVERANSEOMFANG

Leveransens innhold:

- 1x Neopren beskyttelsesdeksel
- 1x CR2032 batteri
- 1x Skrumaskin med vinkelforsats DIN 911 TX5 for horisontal og vertikal justering
- Bruksanvisning
- Garantikort
- NOBLEX optikk pusseklut

### TEKNISKE DATA

Modell	1-6 x 24	2-12 x 50	2,5-15 x 56
Forstørrelse	1x - 6x	2x - 12x	2,5x - 15x
Ø Linseåpning [mm]	24	50	56
Ø Utgangspupill [mm]	11,1 - 4,0	11,1 - 4,2	11,1 - 3,7
Synsfelt [m / 100 m]	37,5 - 6,25	18,75 - 3,13	15,0 - 2,5
Synsvinkel [i grader]	21,2		
Parallakseinnstilling [m]	100	100	50 - ∞
Endring per klikk [cm / 100m]	1		
Høyde- og sideholdet på innstillingsområdet	1:1	1,6:1	1,6:1
Høydejustering av retikkelet [cm / 100m]	±185	±130	±100
Sidejustering av retikkelet [cm / 100m]	±185	±80	±60
Øyeavstand [mm]	93		

Diopterjustering [dpt]	±3,0		
Total lengde [mm]	287	353	363
Vekt [g]	530	660	750
Vekt med rail [g]	555	680	760
Tilkoblingsgjenger på objektiv	M27 x 0,75	M52 x 0,75	M58 x 0,75

## IGANGSETTING

### Innlegging av batteriet

For å installere / bytte ut batteriet, skru av batteridekslet (1) på belysningsenheten. Når du setter inn batterier, må du forsikre deg om at plusstegnet på batteriet er synlig sett ovenfra. For å ta ut knappcellen, trykker du kanten nedover til batteriet kommer ut.

### Slå på/av retikkelbelysning

For å slå på retikkelbelysningen, tar du tak i ringen (2) og drar den ut. Når belysningen er på, vises et rødt merke som viser driftsmoduset til kikkert-siktet.

Ved å trykke ringen inn (2), slås retikkelbelysningen av.

### Justering av lysstyrke

Lysstyrken justeres ved å bevege ringen opp- og nedover (2). Ved å dreie ringen til hakket i retning av plusstegnet (+) og holde den der, øker lysstyrken. Ved å dreie ringen til hakket i retning av minustegnet (-) og holde den der, reduseres lysstyrken. Ved min. eller maks. endeposisjon, blinker retikkelbelysningen. Når man slipper ringen, er innstillingen av lysstyrken låst.

### Automatisk avstengning

Om ringen (2) ikke beveges innen en tidsramme på 180 minutter, skru retikkelbelysningen seg av automatisk. For å skru på retikkelbelysningen igjen, skrus belysningen av og på, eller du kan dreie ringen (2).

### Minnefunksjon

Elektronikken i retikkelbelysningen har en minnefunksjon. Innstillingen av lysstyrken før avstengning, lagres og er tilgjengelig umiddelbart etter at belysningen har slått seg på igjen.

### **Advarsel om lavt batterinivå**

Er batterispenningen lav, varsles det med et rytmisk blinkende lys som viser at det er på tide å bytte batteri.

### **JUSTERING AV RETIKKELET**

For å skyte inn våpenet/ballistisk korrigerer, skrus de to beskyttelseshettene av domenet for retikkeljustering. Treffpunktet endres ved å dreie på håndteringselementene. Det øvre håndteringselementet stiller inn høyden, og det høyre sidejustering.

### **Høydejustering (H) (3)**

Dreies håndteringselementet i pilens retning, forskyves treffpunktet oppover.

### **Sidejustering (R) (4)**

Dreies håndteringselementet i pilens retning, forskyves treffpunktet mot høyre.

For å finne den opprinnelige innstillingen til retikkelet raskt (ved anvendelse av forskjellige typer ammunisjon), kan skalaen (5) nullstilles. Du skrur løs de 3 skruene (6) på toppen av justeringstårnene (en halv gang) med den medfølgende skrumaskinen. Nå kan du dreie skalaen og sette den i den posisjonen du ønsker. For å fiksere innstillingen, må alle de 3 skruene (6) skrus fast igjen.

Den fastsatte posisjonen av klikkmekanismen og skalaskiven (5) for fremhenting av nullpunktet, muliggjør en nøyaktig og reproducerbar korrigerer av treffpunktet. Innstillingsområdet endeposisjoner er avmerket tydelig. For å unngå utilsiktede endringer og forhindre skader på innstillingsenheter, bør du feste beskyttelseshettene før innskytingen.

### **INNSTILLING AV SYNSSKARPHET**

Synsskarpheten justeres ved å dreie den ytre okularringen (8). En mulig synsfeil kan kompenseres om målet synes skarpt ved avslappet blikk gjennom kikkertsiktet.

En dioptrisk kompensasjon på  $\pm 3,0$  dioptr er mulig.

### **ENDRING AV FORSTØRRELSE**

Avhengig av skyteavstanden og lysforholdene, kan du enkelt stille inn passende forstørrelse ved å dreie på varioringen (7).

For bedre orientering vises de viktigste forstørrelsesverdiene gravert inn på varioringen (8). Men du kan også trinnløst stille inn alle mulige mellomliggende verdier. Bildekvaliteten og synsskarpheten beholdes og treffpunktet påvirkes ikke.

## **NOBLEX® N6 2,5-15x56 MED PARALLAKSEUTJEVNING**

For å unngå feil i treffpunktet ved større forstørrelsesverdier, er NOBLEX® N6 2,5-15x56 utstyrt med en innstilling for parallakseutjevning (9). For skyteavstand som er langt over eller under 100 m, kan du kompensere avvik i treffpunkt som beror på parallaksen, ved å stille inn avstanden med parallakseutjevneren (9). Avstand mellom 50 m og uendelig kan stilles inn. Begge endepunktene kan kjennes godt.

## **TILBEHØR**

For å beskytte riflescope er en neoprenhylse inkludert.

## **STELL**

NOBLEX® kikkertsikte krever ikke spesielt vedlikehold. Grov tilsmussing (som f.eks støv eller sand) bør helst blåses bort eller fjernes med myk pensel. For påfølgende grundig rengjøring anbefales medfølgende NOBLEX® pusseklut av mikrofiber med god kvalitet. Pust litt på linsen fra tid til annen. Alle NOBLEX® N6 kikkertsikter er behandlet med et lag av NOBLEX® multiclean. Det effektivt beskyttende belegget reduserer tilsmussingen av linsen betydelig. Ingen typer smuss og urenheter fester seg og kan tas bort raskt og enkelt.

## Ohjeet elektroniikkaosia sisältävien tähtäyslaitteiden hävittämisestä



Valaistulla retikkelillä varustettuja tähtäyslaitteita, joissa siten saa olla konstruktion mukainen elektroniikkaosa, ei saa hävittää käytöstä pois-tettaessa tavanomaisen kotitalousjätteen mukana. Toimita sellaiset tuotteet maksutta asianmukaista käsittelyä, uusiointia ja kierrätystä varten vastaanottoaikkoihin. Tuotteen asianmukainen jätehuolto keräyspisteissä suojelee ympäristöä ja estää mahdolliset, tuotteen asiaankuulumattomasta hävittämisestä johtuvat haitalliset vaikutukset terveyteen ja ympäristöön.

## Ohjeet tähtäyslaitteiden paristojen hävittämisestä



Paristot eivät kuulu kotitalousjätteisiin. Toimita käytetyt paristot palautus- ja kierrätysjärjestelmään. Kuluttaja on lainvoimaisesti velvoitettu toimittamaan tyhjenneet ja käyttöön soveltumattomat paristot vastaanotto-pisteeseen. Paristot palautetaan tuottajien järjestämiin vastaanottoaikkoihin.



## YLEISTIETOA

Lue tämä käyttöohje huolellisesti läpi ennen laitteen ensimmäistä käyttöön-ottoa, jotta ei tapahtuisi toimintahäiriöitä.

Noudata ase- ja tähtäinkiikarin yhdistelmän käsittelyssä ampuma-aseiden käsittelyä koskevia yleisiä turvallisuusmääräyksiä.

Tähtäinkiikarit sisältävät irrotettavia pienosia. Varo, lapset voivat niellä osia ja joutua tukehtumisvaaraan.

### TOIMITUSLAAJUUS

Toimituslaajuuteen kuuluu:

- 1x Neopreeninen suojakansi
- 1x CR2032-paristo
- 1x Kulmaruuvitaltta DIN 911 TX5 korkeus- ja sivuttaissäädön asteikon lukitse-miseen
- Käyttöopas
- Takuukortti
- NOBLEX-linssinpuhdistusliina

### TEKNISET TIEDOT

Malli	1-6 x 24	2-12 x 50	2,5-15 x 56
Suurennuskerroin	1x - 6x	2x - 12x	2,5x - 15x
Ø Objektiivivaiikon halkaisija [mm]	24	50	56
Ø Ulostulopupillin halkaisija [mm]	11,1 - 4,0	11,1 - 4,2	11,1 - 3,7
Näkökenttä [m / 100 m]	37,5 - 6,25	18,75 - 3,13	15,0 - 2,5
Näkökenttäkulma [aste]	21,2		
Parallaksisäätö [m]	100	100	50 - ∞
Säätö yhdellä painalluksella [cm / 100m]	1		
Säätöalueen suhde korkeus/sivu	1:1	1,6:1	1,6:1
Ristikön säätöalue, korkeus [cm / 100m]	±185	±130	±100

Ristikön säätöalue, sivu [cm / 100m]	±185	±80	±60
Silmänetäisyys [mm]	93		
Diopterisäätö [dpt]	±3,0		
Rakennepituus [mm]	287	353	363
Massa [g]	530	660	750
Massa kiskon kanssa [g]	555	680	760
Objektiivin liitoskierre	M27 x 0,75	M52 x 0,75	M58 x 0,75

## KÄYTTÖNOTTO

### Pariston asettaminen paikoilleen

Aseta / vaihda akku irrottamalla valoyksikön paristolokeron kansi (1). Kun asetat pariston lokeroon, varmista, että plusmerkintä on näkyvissä ylhäällä paristossa. Irrota nappiparisto painamalla sitä reunasta alaspäin niin paljon, niin että paristo nousee ylös ja vapautuu.

### Ristikkovalaistuksen kytkeminen päälle ja pois päältä

Ristikön valaistus kytketään päälle tarttumalla käyttörengaskaaseen (2) ja vetämällä se ulos. Kun valaistus on kytketty päälle, näkyy punainen merkki, joka osoittaa tähtäinkiikarin olevan käyttötilassa.

Ristikön valaistus kytketään pois päältä käyttörengasta (2) painamalla.

### Ristikkovalaistuksen kirkkauden säätö

Voimakkuus säädetään kiertämällä käyttörengasta (2) ylös- ja alaspäin vasteeseen saakka. Valovoimakkuutta lisätään kiertämällä rengas (+) -suuntaan vasteeseen saakka ja pitämällä sitä paikallaan. Kiertämällä rengasta vasteeseen saakka (-) -suuntaan ja pitämällä sitä paikallaan valovoimakkuutta lasketaan. Kun minimi- tai maksimiääriasento saavutetaan, valoristikko vilkkuu. Kun ohjausyksikkö vapautetaan, säädetty kirkkaus säilyy.

### Automaattinen pois päältä kytkentä

Jos käyttörengasta (2) ei käytetä 180 minuutin kuluessa, ristikkovalaistus kytketty automaattisesti pois päältä. Valaistuksen aktivoimiseksi uudestaan se kytketään pois päältä ja päälle tai valovoimakkuuden säätöä käytetään.

## **Muistitoiminto**

Ristikkovalaistuksen elektroniikassa on muistitoiminto. Ennen valaistuksen pois kytkekemistä viimeksi säädetty kirkkausarvo tallentuu ja on käytössä heti kun valaistus kytketään uudestaan päälle.

## **Paristomerkkivalo**

Kun pariston jännite havaitaan vähäiseksi, merkkivalo alkaa vilkkua ja osoittaa ajoissa tarvittavan pariston vaihdon.

## **RISTIKON SÄÄTÄMINEN**

Ristikon tarkentamiseksi ja säätämiseksi on irrotettava molemmat suojuukset ristikkosäädön kupoleista. Niiden alla olevia kahvaelementtejä kiertämällä voidaan säätää osumapistettä. Ylempi kupoli säätää korkeutta ja oikea kupoli sivusuuntaa.

### **Korkeuden säätö (H) (3)**

Kahvaelementtien kiertäminen nuolen suuntaan siirtää osumapistettä ylöspäin.

### **Sivuttaissäätö (R) (4)**

Kahvaelementtien kiertäminen nuolen suuntaan siirtää osumapistettä oikealle.

Jotta ristikon kokeiltu nollapiste löytyisi nopeasti uudestaan erilaisia ammuksia ja la-tauksia käytettäessä, voidaan asteikkolevyt (5) nollata. Sitä varten pitää säätötornien yläosilla olevaa kolmea ruuvia (6) avata toimitukseen kuuluvalla kulmaruuvitaltalla (puoli kierrosta). Sen jälkeen asteikkoa voidaan kiertää ja asettaa se haluttuun kohtaan. Säädön lukitsemiseksi pitää kaikki kolme ruuvia (6) kiertää uudestaan kiinni.

Napsautuslukituksen määritelyjen portaiden sekä nollapisteen uudelleen löytymistä helpottavien asteikkolevyjen (5) ansiosta voidaan osumapisteen korjaus tehdä tarkasti ja aina samalla tavalla.

Säätövaran loppu on havaittavissa vasteen kautta.

Jotta säädöt eivät muuttuisi vahingossa ja säätöyksiköt eivät vioittuisi, pitää ristikon säädön jälkeen kiinnittää suojuukset takaisin paikalleen.

## **DIOPTERIKORJAUS**

Optiikkaa voidaan säätää silmän näkökyvyn mukaan diopterirengasta (8) kiertämällä. Mahdollinen taittovika on kompensoitu, kun rennosti katsomalla ristikko näkyy terävänä.

Säätövara on  $\pm 3,0$  dioptria.

## **SUURENNUKSEN VALITSEMINEN**

Ampumaetäisyyteen ja valaistusolosuhteisiin sopiva suurennus voidaan säätää vaivat-tomasti zoomausrengasta (7) kiertämällä.

Tärkeimmät suurennusarvot on kaiverrettu zoomausrenkaaseen (8). Mikä tahansa välisuurennus on portaattomasti säädettävissä, jolloin kuvan laatu ja diopterikorjaus sekä osumapiste säilyvät muuttumattomina.

## **NOBLEX® N6 2,5-15x56 PARALLAKSISÄÄDÖLLÄ**

Tähtäysvirheiden välttämiseksi suurilla suurennuksilla NOBLEX® N6 2,5-15x56 on varustettu parallaksisäädöllä (9). Selvästi yli tai ali 100 metrin ampuma-etäisyyksillä voidaan siten parallaksista johtuva osumapisteen poikkeama kompensoida säätämällä tähtäysetäisyys parallaksirenkaalla (9). Etäisyydensäädön alue on 50 metristä äärettömään. Säätövaran rajat ovat havaittavissa selvien vasteiden kautta.

## **LISÄVARUSTEET**

Ristin suojaamiseksi neopreeniholkki on mukana.

## **HOITO**

NOBLEX®-tähtäinkiikari ei tarvitse mitään erityistä huoltoa. Poista suuret likahiukkaset (esim. karkea pöly, hiekka) linseistä ensin puhaltamalla tai pehmeällä pensselillä. Sen jälkeen tapahtuva perusteellinen puhdistus suositellaan tehtäväksi henkäisemällä linssipintaan ja puhdistamalla oheisella korkealuokkaisista kuiduista valmistetulla NOBLEX®-linssinpuhdistusliinalla. Kaikki NOBLEX® N6 -tähtäinkiikarit on varustettu NOBLEX® multiclean-linssipinnoitteella. Linssipintojen tehokas suojakerros vähentää linssin likaantumista huomattavasti. Kaikenlainen lika tarttuu vähemmän kiinni ja voidaan poistaa nopeasti, helposti ja ilman juovia.

Durch ständige Weiterentwicklung unserer Erzeugnisse können Abweichungen von Bild und Text dieser Bedienungsanleitung auftreten. Die Wiedergabe – auch auszugsweise – ist nur mit unserer Genehmigung gestattet. Das Recht der Übersetzung behalten wir uns vor. Für Veröffentlichungen stellen wir Reproduktionen der Bilder, soweit vorhanden, gern zur Verfügung.

Because of the continuous, further development of our products, deviations from the illustrations and the text of this prospect are possible. Its copy – even in extracts – is only permitted with our authorization. We reserve the right of translation. For publications we gladly provide available reproductions of illustrations.

Par le perfectionnement continu de nos produits, des différences de dessin et de texte concernant ce mode d'emploi peuvent se présenter. La reproduction de ces instructions d'utilisation – même par extraits – n'est autorisée que par notre permission. Nous nous réservons le droit de traduction. Pour es publications, nous offrons volontiers des reproductions des dessins, si disponibles.

Debido al constante perfeccionamiento de nuestros productos, puede haber divergencias entre las representaciones y el texto de las presentes instrucciones. La reproducción, aunque sólo sea parcial, sólo podrá realizarse con nuestra aprobación. Nos reservamos el derecho de traducción. Estamos a su disposición para hacer reproducciones de las ilustraciones, si las hubiera, para su publicación.

Так как наши продукты терпят постоянное развитие, возможны, в этом плане, несоответствия в иллюстрациях и тексте. Копирование – даже части текста – разрешается только после нашей авторизации. Мы сохраняем право перевода. Для публикаций будем рады предоставить доступные репродукции иллюстраций.

**NOBLEX GmbH**

Seerasen 2

D-98673 Eisfeld

fon +49 (0) 3686 371-0

fax +49 (0) 3686 371-201

[info@noblex-germany.com](mailto:info@noblex-germany.com)

[www.noblex-germany.com](http://www.noblex-germany.com)

Stand / Release 2019

508.080.086.24