

Nikon

BINOCULARS/BINOCULARES/JUMELLES/BINÓCULO

En
Es
Fr
Pb

PROSTAFF 



8x42/10x42/10x50/12x50

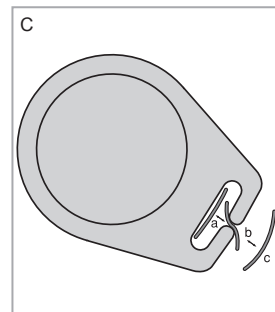
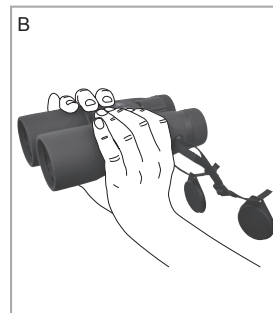
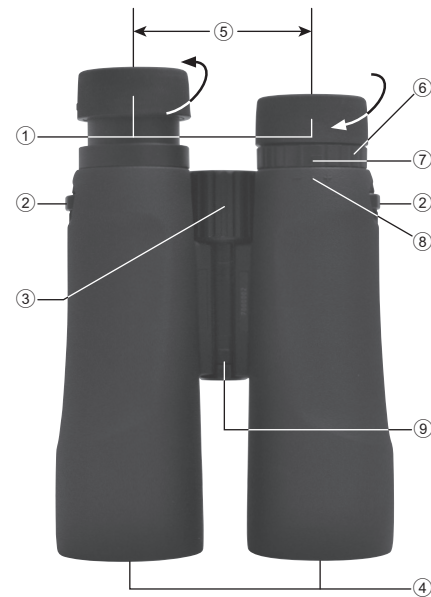
NIKON VISION CO., LTD.

3-25, Futaba 1-chome, Shinagawa-ku, Tokyo 142-0043, Japan

Printed in China (749C)3E/1403

**Instruction manual/Manual de instrucciones/
Manuel d'utilisation/Manual de instruções**

English p. 4-7
Español p. 8-11
Français p. 12-15
Português brasileiro p. 16-19



Nomenclature

Please refer to the numbered images on page 3.

- ① Eyecup
- ② Neck strap eyelet
- ③ Focusing ring
- ④ Objective lens
- ⑤ Interpupillary distance
- ⑥ Dioptre ring
- ⑦ Dioptre index
- ⑧ 0 (zero) dioptre position
- ⑨ Central shaft

ITEMS SUPPLIED

Binoculars	×1
Eyepiece cap	×2
Objective lens caps	×2
Soft case	×1
Neck strap	×1

Eyecups

For directions in which to turn the eyecups, please refer to the image on page 3.

- For eyeglass wearers, use fully retracted. You can also use either of the two click stops before reaching the fully retracted position.
- For non-eyeglass wearers, use fully extended. You can also use either of the two click stops before reaching the fully extended position.

Neckstrap and caps during observation

Please refer to images A, B, and C on page 3.

Neck Strap

Attach the neckstrap as illustrated **(A)**, paying special attention to avoid twisting the strap.

Objective lens caps

The binoculars are used by removing the objective lens caps and allowing them to hang from the neckstrap **(B)**.

To attach/detach caps from the neckstrap as shown in image **(C)** in the following order:

- Attaching: c → b → a
- Detaching: a → b → c

Specifications

Type: Dach prism central focusing type				
Model	8×42	10×42	10×50	12×50
Magnification (×)	8	10	10	12
Effective diameter of objective lens (mm)	42	42	50	50
Angular field of view (real) (°)	6.3	5.6	5.6	4.7
Angular field of view (apparent) (°)*	47.5	52.1	52.1	52.4
Field of view at 1,000m/yds. (m/ft.)	110/330	98/293	98/293	82/246
Exit pupil (mm)	5.3	4.2	5.0	4.2
Brightness	28.1	17.6	25.0	17.6
Eye relief (mm)	17.5	15.2	19.6	15.5
Close focusing distance, approx. (m/ft.)	5/16.4	5/16.4	5/16.4	5/16.4
Interpupillary distance adjustment (mm)	56-72	56-72	56-72	56-72
Length (mm/in.)	165/6.5	163/6.4	187/7.4	183/7.2
Width (mm/in.)	130/5.1	130/5.1	140/5.5	140/5.5
Thickness (mm/in.)	54/2.1	54/2.1	65/2.6	65/2.6
Weight (g/oz.)	630/22.2	630/22.2	815/28.7	790/27.9
Structure	Waterproof (up to 1 meter for 10 minutes) and nitrogen gas filled*			

* The number calculated by the formula $[\tan \omega' = \Gamma \times \tan \omega]$: Apparent field of view: $2\omega'$, Magnification: Γ , Real field of view: 2ω

*Waterproof models:

All models shown are waterproof, and will suffer no damage to the optical system if submerged or dropped in water to a maximum depth of 1 meter for up to 10 minutes.

These products offer the following advantages:

- Can be used in conditions of high humidity, dust and rain without risk of damage.
- Nitrogen-filled design makes them resistant to condensation and mold.

Observe the following when using these products:

- As the unit does not have a perfectly sealed structure, it should not be operated nor held in running water.
- Any moisture should be wiped off before adjusting movable parts (focusing knob, eyepiece, etc.) of these products to prevent damage and for safety reasons.

To keep your binoculars in excellent condition, Nikon Vision recommends regular servicing by an authorized dealer.

- Specifications and design are subject to change without notice.
- No reproduction in any form of this "Instruction Manual," in whole or in part (except for brief quotation in critical articles or reviews), may be made without written authorization from NIKON VISION CO., LTD.

Nomenclatura

Consulte las imágenes numeradas de la página 3.

- ① Oculares de goma
- ② Ojo para la correa
- ③ Aro de enfoque
- ④ Lentes de objetivo
- ⑤ Distancia interpupilar
- ⑥ Anillo de dioptrías
- ⑦ Índice de dioptrías
- ⑧ Posición de cero (0) dioptrías
- ⑨ Eje pivote

ACCESORIOS SUMINISTRADOS

Binoculares	×1
Tapa de oculares	×2
Tapas de objetivo	×2
Funda blanda	×1
Correa al cuello	×1

Oculares

Las indicaciones sobre cómo girar los oculares se pueden ver en la imagen de la página 3.

- Para los que llevan gafas, se usa completamente retraído. También puede usar cualquiera de las dos paradas antes de llegar a la posición completamente retraído.
- Para los que no llevan gafas, se usa completamente extendido. También puede usar cualquiera de las dos paradas antes de llegar a la posición completamente extendido.

Correa de cuello y tapas durante la observación

Consulte las imágenes A, B, y C de la página 3.

Correa al cuello

Fije la correa de cuello tal como se muestra **(A)**, prestando especial atención a no torcerla.

Tapas de objetivo

Para utilizar los binoculares retire las tapas de objetivo y déjelas pendiendo de la correa del cuello **(B)**.

Colocación/liberación de las tapas de la correa de cuello tal como se muestra en la imagen **(C)**, en el orden siguiente:

- Colocación: c → b → a
- Liberación: a → b → c

Especificaciones

Tipo: Tipo enfoque central prismáticos con prisma Dach				
Modelo	8×42	10×42	10×50	12×50
Aumento (x)	8	10	10	12
Diámetro efectivo del objetivo (mm)	42	42	50	50
Campo angular de visión (real) (°)	6,3	5,6	5,6	4,7
Campo angular de visión (aparente) (°)*	47,5	52,1	52,1	52,4
Campo de visión a 1.000m/yardas (m/pies)	110/330	98/293	98/293	82/246
Pupila de salida (mm)	5,3	4,2	5,0	4,2
Brillo	28,1	17,6	25,0	17,6
Distancia aprox. de la pupila de salida al ocular (mm)	17,5	15,2	19,6	15,5
Distancia de enfoque de acercamiento (m/pies)	5/16,4	5/16,4	5/16,4	5/16,4
Ajuste de distancia interpupilar (mm)	56-72	56-72	56-72	56-72
Longitud (mm/pulg.)	165/6,5	163/6,4	187/7,4	183/7,2
Anchura (mm/pulg.)	130/5,1	130/5,1	140/5,5	140/5,5
Grosor (mm/pulg.)	54/2,1	54/2,1	65/2,6	65/2,6
Peso (g/onzas)	630/22,2	630/22,2	815/28,7	790/27,9
Estructura	Sumergibles (hasta un metro durante 10 minutos) y rellenos con nitrógeno*			

* El número se calcula mediante la fórmula $[\tan \omega' = \Gamma \times \tan \omega]$: Campo de visión aparente: $2\omega'$, Aumento: Γ , Campo de visión real: 2ω

*Modelos a prueba de agua

Todos los modelos mostrados son a prueba de agua y su sistema óptico no sufrirá daños si se sumergen o se dejan caer en el agua hasta una profundidad máxima de 1 metro durante un tiempo máximo de 10 minutos.

Estos productos ofrecen las siguientes ventajas:

- Pueden utilizarse en condiciones de alta humedad, polvo y lluvia sin peligro de dañarse.
- El diseño lleno de nitrógeno los hace resistentes a la condensación y al moho.

Observe lo siguiente cuando utilice estos productos:

- Como la unidad no tiene una estructura perfectamente sellada, no debe manipularse ni colocarse bajo el agua que sale del grifo.
- Para evitar daños, y por razones de seguridad, antes de ajustar las piezas móviles (perilla de enfoque, ocular, etc.) de estos productos, debe eliminarse toda la humedad.

Para mantener sus binoculares en excelentes condiciones, Nikon Vision recomienda un servicio regular en un distribuidor autorizado.

- Las especificaciones y el diseño están sujetos a cambios sin previo aviso.
- Se prohíbe la reproducción de este "Guía del producto" en cualquier forma, ya sea en su totalidad o en parte (excepto citas breves en artículos críticos o revisiones), sin la autorización escrita de NIKON VISION CO., LTD.

Nomenclature

Merci de consulter les images numérotées à la page 3.

- ① Œillette
- ② Œillette pour courroie
- ③ Bague de mise au point
- ④ Lentille de l'objectif
- ⑤ Distance interpupillaire
- ⑥ Bague dioptrique
- ⑦ Index dioptrique
- ⑧ Position de "0" (zéro) dioptrique
- ⑨ Axe central

ELEMENTS FOURNIS

Jumelles	×1
Capuchon d'oculaire	×2
Capuchons d'objectif	×2
Etui souple	×1
Bandoulière	×1

Œillette

Pour savoir dans quelle direction tourner les œillette, consultez l'image à la page 3.

- Pour les porteurs de lunettes, utilisez en position entièrement enfoncée. Vous pouvez également utiliser l'une ou l'autre des deux positions à déclic avant d'atteindre la position entièrement enfoncée.
- Pour les personnes ne portant pas de lunettes, utilisez la position entièrement sortie. Vous pouvez également utiliser l'une ou l'autre des deux positions à déclic avant d'atteindre la position entièrement sortie.

Bandoulière et bouchons d'objectifs pendant l'observation

Veillez consulter les images A, B, et C à la page page 3.

Bandoulière

Attachez la bandoulière, comme illustré **(A)**, en faisant bien attention à ce que la courroie ne s'entortille pas.

Capuchons d'objectif

Les jumelles s'utilisent en retirant les bouchons d'objectifs ouverts et en les laissant pendre de la bandoulière **(B)**.

Attachez et détachez les bouchons de la bandoulière tel que représenté dans l'image **(C)** et dans l'ordre suivant:

- Attacher : c → b → a
- Détacher : a → b → c

Caractéristiques

Type: Jumelles à prismes en toit (Dach) au point centrale				
Modèle	8×42	10×42	10×50	12×50
Grossissement (×)	8	10	10	12
Diamètre effectif de la lentille de l'objectif (mm)	42	42	50	50
Champ angulaire de vision (réel) (°)	6,3	5,6	5,6	4,7
Champ angulaire de vision (apparent) (°)*	47,5	52,1	52,1	52,4
Champ linéaire perçu à 1.000m/yards (m/pieds)	110/330	98/293	98/293	82/246
Pupille de sortie (mm)	5,3	4,2	5,0	4,2
Luminosité	28,1	17,6	25,0	17,6
Dégagement oculaire (mm)	17,5	15,2	19,6	15,5
Distance de mise au point approx. (m/pieds)	5/16,4	5/16,4	5/16,4	5/16,4
Ajustement de la distance interpupillaire (mm)	56-72	56-72	56-72	56-72
Longueur (mm/pouces)	165/6,5	163/6,4	187/7,4	183/7,2
Largeur (mm/pouces)	130/5,1	130/5,1	140/5,5	140/5,5
Épaisseur (mm/pouces)	54/2,1	54/2,1	65/2,6	65/2,6
Poids (g/oz)	630/22,2	630/22,2	815/28,7	790/27,9
Structure	Étanche (jusqu'à 1 mètre pendant 10 minutes) et rempli d'azote*			

* Le nombre est calculé par la formule $[\tan \omega' = \Gamma \times \tan \omega]$: Champ de vision apparent : $2\omega'$, Grossissement : Γ ,
Champ de vision réel: 2ω

*Modèles étanches

Tous les modèles illustrés sont étanches et leur système optique ne subira aucun dégât du système optique s'ils sont submergés ou laissés tombés jusqu'à une profondeur maximale de 1 mètre et pendant 10 minutes.

Ces produits offrent les avantages suivants:

- Elles sont utilisables sous forte humidité, poussière et pluie sans risques de dommages.
- La conception à injection d'azote les rend résistantes à la condensation et aux moisissures.

Observez les règles suivantes à l'emploi de ces produits:

- Comme l'appareil n'a pas une structure parfaitement étanche, il ne doit pas être tenu dans l'eau courante.
- Toute humidité doit être essuyée avant d'ajuster les parties mobiles (bouton de mise au point, oculaire, etc.) de ces produits pour éviter tout dégât et pour des raisons de sécurité.

Pour maintenir vos jumelles en excellent état, Nikon Vision recommande un entretien régulier par un revendeur agréé.

- Les spécifications et la conception sont sujettes à modification sans préavis.
- Aucune reproduction totale ou partielle, sous quelle que forme que ce soit, (à l'exception de brèves citations dans des magazines) ne peut être faite sans autorisation écrite de NIKON VISION CO., LTD.

Nomenclatura

Por favor, consulte as imagens numeradas na página 3.

- 1 Viseira
- 2 Olhal para alça de pescoço
- 3 Anel de foco
- 4 Lente objetiva
- 5 Distância interpupilar
- 6 Anel de dioptria
- 7 Índice de dioptria
- 8 Posição da dioptria 0 (zero)
- 9 Eixo central

ITENS FORNECIDOS

Binóculo	x1
Tampa do óculo	x2
Tampas da objetiva	x2
Estojo macio	x1
Alça de pescoço	x1

Oculares

Quanto às direções nas quais você pode girar os oculares, por favor, consulte a imagem na página 3.

- Pessoas que usam óculos devem usá-lo totalmente recolhido. Você também pode usar qualquer um dos estágios de encaixa antes de atingir a posição totalmente recolhida.
- Pessoas que não usam óculos devem usá-lo totalmente estendido. Você também pode usar qualquer um dos estágios de encaixa antes de atingir a posição totalmente estendida.

Alça de pescoço e tampas durante a observação

Por favor, consulte as imagens A, B, e C na página 3.

Alça de pescoço

Fixe a alça de pescoço conforme a ilustração **(A)**, com muita atenção para não torcê-la.

Tampas da objetiva

Use o binóculo removendo as tampas da lente objetiva e deixando-as pender da alça de pescoço **(B)**.

Prenda/separe as tampas da alça de pescoço conforme mostrado na imagem **(C)** na seguinte ordem:

- Prender: c → b → a
- Destacar: a → b → c

Especificações

Tipo: Tipo foco central do prisma de Dach				
Modelo	8×42	10×42	10×50	12×50
Magnificação (x)	8	10	10	12
Diâmetro efetivo da objetiva (mm)	42	42	50	50
Campo de visão angular (real) (°)	6,3	5,6	5,6	4,7
Campo de visão angular (aparente) (°)*	47,5	52,1	52,1	52,4
Campo de visão a 1.000m/jd. (m/pé)	110/330	98/293	98/293	82/246
Pupila de saída (mm)	5,3	4,2	5,0	4,2
Brilho	28,1	17,6	25,0	17,6
Alívio dos olhos (mm)	17,5	15,2	19,6	15,5
Distância de foco próxima, aprox. (m/pé)	5/16,4	5/16,4	5/16,4	5/16,4
Ajuste da distância interpupilar (mm)	56-72	56-72	56-72	56-72
Comprimento (mm/pol)	165/6,5	163/6,4	187/7,4	183/7,2
Largura (mm/pol)	130/5,1	130/5,1	140/5,5	140/5,5
Espessura (mm/pol)	54/2,1	54/2,1	65/2,6	65/2,6
Peso (g/oz)	630/22,2	630/22,2	815/28,7	790/27,9
Estrutura	A estrutura é à prova d'água (até 1 metro por 10 minutos) e preenchida com gás de nitrogênio*			

* O número calculado pela fórmula $[\tan \omega' = \Gamma \times \tan \omega]$: Campo de visão aparente: $2\omega'$; Magnificação: Γ , Campo de visão real: 2ω

*Modelos à prova d'água:

Todos os modelos mostrados são à prova d'água, e não sofrerão dano ao sistema óptico se submergidos ou jogados a uma profundidade de 1 metro por até 10 minutos.

Estes produtos oferecem as seguintes vantagens:

- Podem ser usados em condições de elevada umidade, pó e chuva sem risco de dano.
- Projeto preenchido de nitrogênio os torna resistentes a condensação e bolor.

Observe o seguinte, ao usar estes produtos:

- Como a unidade não tem uma estrutura perfeitamente vedada, ela não deve ser operada nem mantida em água corrente.
- Qualquer umidade deve ser seca antes de ajustar as peças móveis (botão de foco, ocular, etc.) destes produtos para evitar danos e por motivos de segurança.

Para manter o seu binóculo em excelentes condições, a Nikon Vision recomenda a manutenção regular feita por um distribuidor autorizado.

- As especificações e o projeto estão sujeitos a mudanças sem aviso prévio.
- Não pode ser feita nenhuma reprodução deste "Manual de Instruções", no todo ou em parte (exceto para breve citação em artigos ou análises críticas), sem autorização por escrito da NIKON VISION CO., LTD.