

This product may be covered by one or more of the following United States patents:  
US6542302, US6816310, US6906862

# /// ZEISS VICTORY V8

/// ZEISS VICTORY V8  
ZEISS. PIONIER SEIT 1846.

Gebrauchshinweise / Garantie  
Instructions for use / Guarantee  
Mode d'emploi / Garantie  
Istruzioni d'impiego / Garanzia  
Modo de empleo / Garantía  
Bruksanvisning / Garanti  
Kayttöhje / Takuu  
Pokyny k používání / Záruka  
Informacje dotyczące użytkowania / Gwarancja  
Használati utasítás / Jótállás  
Инструкция по применению / Гарантия  
使用上の注意 / 保証  
使用提示 / 质保



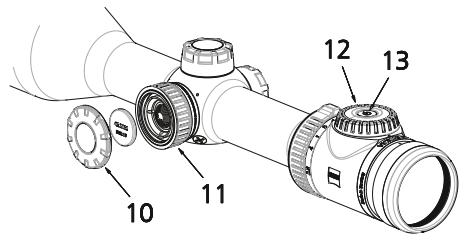
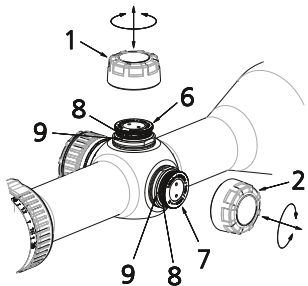
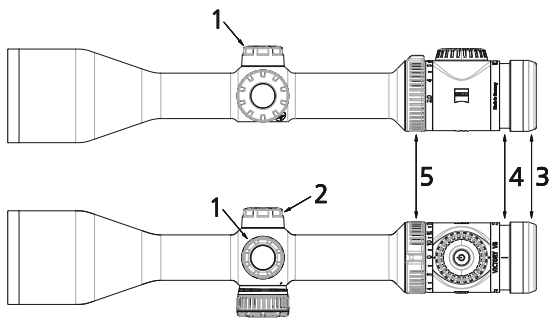
We make it visible.



We make it visible.



We make it visible.



## GEBRAUCHSHINWEISE

Die Produkte der Marke ZEISS sind geprägt durch hervorragende optische Leistungen, präzise Verarbeitung und lange Lebensdauer.

Bitte beachten Sie folgende Gebrauchshinweise, damit Sie Ihr Zielfernrohr optimal nutzen können und es Ihnen über viele Jahre ein zuverlässiger Begleiter wird.

### Informationen für Ihre Sicherheit

#### Batterie-Entsorgung

Batterien gehören nicht in den Hausmüll!

Bitte bedienen Sie sich bei der Rückgabe verbrauchter Batterien eines in Ihrem Land evtl. vorhandenen Rücknahmesystems.

Bitte geben Sie nur entladene Batterien ab.

Batterien sind in der Regel dann entladen, wenn das damit betriebene Gerät

- abschaltet und signalisiert „Batterie leer“.
- nach längerem Gebrauch der Batterie nicht mehr einwandfrei funktioniert.

#### Umwelteinflüsse

- Schauen Sie keinesfalls mit dem Zielfernrohr in die Sonne oder Laserlichtquellen, dies kann zu schweren Augenverletzungen führen.
- Setzen Sie das Gerät nicht ohne Schutzdeckel längere Zeit der Sonne aus. Das Objektiv und das Okular können wie ein Brennglas wirken und innen liegende Bauteile, als auch daher liegende Objekte, zerstören.
- Vermeiden Sie Berührungen der Metalloberfläche nach Sonneneinstrahlung oder Kälte.

#### Verschluckungsgefahr

Lassen Sie Batterien und die abnehmbaren Außenteile nicht in die Hände von Kindern geraten (Verschluckungsgefahr).

#### Funktion

- Vor dem Arbeiten am an der Waffe montierten Zielfernrohr stets überprüfen und gewährleisten, dass die Schusswaffe entladen ist.
- Zum Schutz vor Verletzungen achten Sie im montierten Zustand auf ausreichend Augenabstand.
- Bitte vergewissern Sie sich vor der Benutzung, dass Ihr Zielfernrohr einwandfrei funktioniert.
- Prüfen Sie durch Hindurchschauen, ob die Optik ein klares, ungestörtes Bild liefert.
- Bei grober Behandlung ist eine Dejustierung nicht auszuschließen.
- Die richtige Einstellung des Absehens prüfen Sie durch Kontrollschießen.

## Inhaltsverzeichnis

Bezeichnung der Bauteile	1
Lieferumfang	2
Scharfstellen des Absehens	2
Vergrößerungswechsler	2
Einlegen/Entfernen der Batterie	2
Absehenbeleuchtung	3
Montage Grundeinstellung	3
Das Justieren des Zielfernrohres ZEISS VICTORY V8 zur Waffe	4
Dichtheit	4
Absehen	5
Absehen-Umbau	5
Pflege und Wartung	5
Ersatzteile für ZEISS VICTORY V8	5
Technische Daten	6
Garantie	92

## Bezeichnung der Bauteile

- 1 Schutzkappe Absehenverstellung (Höhe)
- 2 Schutzkappe Absehenverstellung (Seite)
- 3 Gummiring Okularfassung
- 4 Dioptrienausgleich für Absehen
- 5 Vergrößerungswechsler
- 6 Verstellknopf Absehenverstellung (Höhe)
- 7 Verstellknopf Absehenverstellung (Seite)
- 8 Nullmarkierung des Teiltrings
- 9 Indexmarke
- 10 Batteriedeckel
- 11 Verstellknopf Parallaxeausgleich
- 12 Drehregler Absehenbeleuchtung
- 13 Ein- und Ausschalter

## Lieferumfang

ZEISS VICTORY V8 Zielfernrohre mit Absehenbeleuchtung

	Produkt	Bestellnummer	Lieferumfang
VICTORY V8	1.8-14x50 M	522116	Zielfernrohr
VICTORY V8	1.8-14x50	522117	Schutzkappe Batteriedeckel
			Li-Batt. 3V CR 2032 Elevationsdeckel Optikreinigungstuch
VICTORY V8	2.8-20x56 M	522136	Gebrauchshinweis
VICTORY V8	2.8-20x56	522137	Garantie Qualitätszertifikat

## Scharfstellen des Absehens

Die Scharfeinstellung des Absehens erfolgt durch Drehen des Okulars (4).

Die Zielfernrohre **ZEISS VICTORY V8 1.8-14x50** und **ZEISS VICTORY V8 2.8-20x56** sind mit einem Parallaxenausgleich ausgestattet. Durch Drehen des Verstellknopfes (11) kann die optimale Schärfe für jede Zielentfernung eingestellt und Zielfehler durch Parallaxe vermieden werden. Wir empfehlen die Einstellung bei größter Vergrößerung vorzunehmen.

**Hinweis:** Zum Schutz vor Verletzungen ist an der Okularfassung ein Gummiring (3) angebracht.

## Vergrößerungswechsel

Sie können alle Vergrößerungen zwischen der niedrigsten und höchsten Vergrößerungsstufe stufenlos einstellen. Der Vergrößerungswechsel erfolgt durch Drehen des Wechslers (5) am Okularstutzen. Die Vergrößerungsstufen sind durch Zahlen und Markierungen gekennzeichnet.

**Hinweis:** Für den Gebrauch in der Dämmerung bzw. Nacht:

Drehung nach links bis zum Anschlag – höchste Vergrößerung. Drehung nach rechts bis zum Anschlag – niedrigste Vergrößerung. Wenn der Nocken des Vergrößerungswechslers nach oben steht, ist die mittlere Vergrößerung eingestellt.

## Einlegen/Entfernen der Batterie

Zum Wechseln der Batterie (Typ CR 2032) drehen den Deckel (10) mit einer Linksdrehung (gegen den Uhrzeigersinn) ab. Die Batterie wird mit dem Pluspol nach oben eingelegt. Anschließend den Deckel (10) wieder aufschrauben. Dabei auf den richtigen Sitz und korrekten Zustand des Dichtungsringes achten. Ein beschädigter Dichtring ist auszutauschen.

**Hinweis:** Nehmen Sie bei Nichtverwendung über einen längeren Zeitraum die Batterie aus dem Zielfernrohr.

## Absehenbeleuchtung

Die Beleuchtung wird durch Drücken des Ein- und Ausschalters (13) eingeschaltet. Durch Drehen des Drehreglers (12) nach rechts (im Uhrzeigersinn) kann nun die Helligkeit erhöht werden. Durch eine Drehung nach links (gegen den Uhrzeigersinn) wird die Helligkeit verringert. Die Regelung erfolgt stufenlos bis zu einem vorgegeben Minimum bzw. Maximum und hat keinen mechanischen Anschlag. Die Ausschaltung erfolgt durch erneutes Drücken (2–3 Sekunden) des Ein- und Ausschalters (13). Wenn die Helligkeit den entsprechenden Umgebungseinflüssen angepasst ist, kann die Beleuchtung ausgeschaltet werden. Die eingestellte Helligkeit ist nun gespeichert, auch wenn der Ein- und Ausschalter (13) in ausgeschaltetem Zustand verdreht wird. Nach dem Einschalten hat die Beleuchtung wieder die vorher eingestellte Helligkeit. Wird der Drehregler (12) im eingeschalteten Zustand drei Stunden nicht betätigt, schaltet sich die Beleuchtung automatisch aus. Eine schwache Batterie wird durch Blinken des Leuchtabsehens angezeigt.

Das Blinken kann auf Wunsch unterdrückt werden: Im eingeschalteten Zustand den Ein- und Ausschalter zweimal kurz hintereinander drücken (innerhalb von 2 Sekunden). Durch diesen Quittiervorgang kann die Absehenbeleuchtung ohne weiteres Blinken bis zum endgültigen Ausfall genutzt werden. Nach einem Batteriewechsel oder dem Abschalten der Beleuchtung ist die Warnblinkfunktion neuerlich aktiviert.

Um die Batterie zusätzlich zu schonen und die Laufzeit zu verlängern sind die ZEISS VICTORY V8 Zielfernrohre mit einem Bewegungssensor ausgestattet. Dieser erkennt selbstständig die Position der Waffe und schaltet den Leuchtpunkt selbständig bei 45° seitlicher Neigung oder 70° Neigung nach unten oder oben aus. Sobald die Waffe zum Schuss aufgenommen wird, schaltet sich der Leuchtpunkt in der zuvor eingestellten Helligkeit wieder an.

Diese Funktion kann deaktiviert, als auch aktiviert werden, indem das Zielfernrohr um 180° auf den Kopf gedreht und der Ein- und Ausschalters (13) für 5 Sekunden gedrückt wird. Zur Bestätigung erfolgt ein dreimaliges Blinken der Beleuchtung.

**Hinweis:** Auch bei Winkel-Abschaltung gilt das 3h-Standby, d.h. nach 3h im gekippten Zustand schaltet das ZF nicht wieder ein.

## Montage Grundeinstellung

Um sicherzustellen, dass Waffe und Zielfernrohr als eine Einheit perfekt zusammenwirken, sollte das Zielfernrohr immer von einem qualifizierten Büchsenmacher montiert werden. Verletzungen am Auge, in Folge des Rückstoßes der Waffe, lassen sich durch die ordnungsgemäße Montage im richtigen Augenabstand vermeiden. Der richtige Augenabstand ist darüber hinaus ein Garant für das volle Sehfeld.

## Das Justieren des Zielfernrohres ZEISS VICTORY V8 zur Waffe

Das Justieren der ZEISS VICTORY V8 Zielfernrohre zur Waffe, also die Korrektur bei Abweichungen der Treffpunktlage, wird durch die Klick-Rastung in der Höhen- und Seitenverstellung des Absehens erleichtert. Dabei ist in folgender Weise zu verfahren:

- a) Nach Abschrauben der Schutzkappen (**1 bzw. 2**) lässt sich das Absehen durch Drehen der Verstellknöpfe (**6**) in der Höhe und (**7**) in der Seite verstellen. Bei den Zielfernrohren der ZEISS VICTORY V8 Serie entspricht 1 Klick einer Verstellung von **1 cm** auf **100 m**. **Schießt die Waffe tief**, erfordert dies eine Schusskorrektur nach oben (Richtung „H“), entsprechend einer **Drehung im Uhrzeigersinn des Verstellknopfes (6)**. **Schießt die Waffe hoch**, erfordert dies eine Schusskorrektur nach unten, entsprechend einer **Drehung gegen den Uhrzeigersinn des Verstellknopfes (6)**. **Schießt die Waffe links**, erfordert dies eine Schusskorrektur nach rechts (Richtung „R“), entsprechend einer **Drehung im Uhrzeigersinn des Verstellknopfes (7)**. **Schießt die Waffe rechts**, erfordert dies eine Schusskorrektur nach links, entsprechend einer **Drehung gegen den Uhrzeigersinn des Verstellknopfes (7)**.
- b) Nach dem Einschließen den Knopf (**6 bzw. 7**) nach oben aus der Rastung herausziehen und die Nullmarkierung des Teiltringes (**8**) auf die Indexmarke (**9**) stellen. Knopf (**6 bzw. 7**) nach unten in die Rastung drücken.  
Der Index dient dazu, bei späteren Verstellungen des Absehens (für andere Entfernungen oder andere Laborierungen) die ursprüngliche Stellung wiederzufinden.
- c) Nicht vergessen: Schutzkappe (**1 bzw. 2**) wieder aufschrauben.

**Hinweis:** Bei der Lieferung der Zielfernrohre der ZEISS VICTORY V8 Serie ist das Absehen auf die Mitte des Verstellbereiches und die Nullmarkierung der Verstellringe (**8**) auf die Indexmarke (**9**) eingestellt. Von dieser Einstellung aus ist eine Verstellung nach oben und unten bzw. nach rechts und links über die Hälfte der nachfolgend in der Tabelle angegebenen Verstellbereiche möglich. Die Schusskorrektur-Höhe für die Zielfernrohre mit **ASV+** Absehen-Schnellverstellung ist in dem beiliegenden Gebrauchshinweis Absehen-Schnellverstellung ausführlich beschrieben.

Die Zielfernrohre ZEISS VICTORY V8 sind so konstruiert, dass bei der Betätigung der Absehenverstellung eine entsprechende Bewegung des Absehens selbst zum Zentrum des Bildes nicht zu erkennen ist. Das Absehen bleibt bei allen Verstellungen immer im Zentrum des Bildes.

## Dichtheit

Das Zielfernrohr ist wasserdicht, druckgeprüft gemäß ISO 9022-80 und mit Stickstoff gefüllt. Die einwandfreie Abdichtung ist auch dann gewährleistet, wenn die Schutzkappe (**1 bzw. 2**) der Absehenverstellung nicht aufgeschraubt sind. Achten Sie jedoch immer auf guten Sitz dieser Schutzkappe (**1 bzw. 2**) und der darunterliegenden Dichtringe.

## Absehen

Ihr Zielfernrohr ist mit dem Absehen Ihrer Wahl ausgerüstet. Bei den Modellen ZEISS VICTORY V8 liegt das Absehen in der zweiten Bildebene. Das Absehen wird beim Vergrößerungswechsel nicht mit vergrößert, sondern bleibt immer gleich, somit ist bei diesen Zielfernrohren das Deckungsmaß des Absehens abhängig von der Vergrößerung.

Für eine aktuelle Übersicht verfügbarer Absehen sowie Deckungsmaße besuchen Sie [www.zeiss.de/subtensions](http://www.zeiss.de/subtensions) oder kontaktieren Sie uns unter:

Carl Zeiss  
Sports Optics GmbH  
Carl Zeiss Gruppe  
Gloelstraße 3 – 5  
D-35576 Wetzlar

## Absehen-Umbau

Selbstverständlich können die Zielfernrohre ZEISS VICTORY V8 auch nachträglich mit anderen verfügbaren Absehen ausgerüstet werden. Zum Absehen-Umbau ist das Zielfernrohr an unseren Kundenservice einzusenden.

## Pflege und Wartung

Das Zielfernrohr ist mit der ZEISS LotuTec® Beschichtung versehen. Die wirkungsvolle Schutzschicht für die Linsenoberflächen reduziert das Verschmutzen der Linse spürbar durch eine besonders glatte Oberfläche und einen damit verbundenen starken Apherleffekt. Alle Arten von Verunreinigungen haften weniger an und lassen sich schnell, leicht und schlierenfrei entfernen. Dabei ist die LotuTec® Beschichtung widerstandsfähig und abriebfest.

Ihr ZEISS Zielfernrohr bedarf keiner besonderen Wartung. Grobe Schmutzteilchen (z. B. Sand) auf den Linsen nicht abwischen, sondern wegblasen oder mit einem Haarpinsel entfernen! Fingerabdrücke können nach einiger Zeit die Linsenoberfläche angreifen. Anhauchen und mit einem sauberen Optiktuch/Optikreinigungspapier nachreiben, ist die einfachste Art, Linsenoberflächen zu reinigen.

Gegen den besonders in den Tropen möglichen Pilzbelag auf der Optik hilft eine trockene Lagerung und stets gute Belüftung der äußeren Linsenflächen.

## Ersatzteile für ZEISS VICTORY V8

Falls Sie Ersatzteile für Ihr Zielfernrohr benötigen sollten, wie z. B. Schutzkappen, wenden Sie sich bitte an Ihren Fachhändler, Ihre Landesvertretung oder unseren Kundenservice.

Für telefonische Kundenserviceanfragen stehen wir Ihnen gerne Montag bis Freitag von 8 bis 18 Uhr (MEZ) zur Verfügung.  
Tel.: +49 (0) 64 41-4 67 61  
Fax: +49 (0) 64 41-4 83 69  
[service.sportsoptics@zeiss.de](mailto:service.sportsoptics@zeiss.de)

	1.8-14x50		2.8-20x56	
Vergrößerung	1,8	13,5	2,8	20
Wirksamer Objektivdurchmesser	mm	18,6	50	27,5
Austrittspupillen-Durchmesser	mm	10,3	3,7	9,9
Dämmungszahl		5,1	26,0	7,9
Sehfeld	m/100m	23,0	3,1	15,5
Objektiver Schwenkwinkel	°	13,1	1,8	8,9
Dioptrien->Verstellbereich	dpt	-3,5 / + 2		
Augenabstand	mm	95		
Parallaxfrei	m	50 - ∞	50 - ∞	
Verstellbereich	cm/100m	310 / 200	210 / 135	
Verstellung pro Klick	cm	1		
Mittelrohrdurchmesser	mm	36		
Okularrohrdurchmesser	mm	46		
Objektivrohrdurchmesser	mm	56	62	
Vergrößerung		Lotulec®		
Stückstofffüllung		Ja		
Wasserdichtheit	mbar	400		
Funktionsstemperatur	°C	-25 / +50		
Länge	mm	343	350	
Gewicht ohne Innenschiene	g	680	830	
Gewicht mit Innenschiene	g	700	850	

Änderungen in Ausführung und Lieferumfang, die der technischen Weiterentwicklung dienen, sind vorbehalten.

## INSTRUCTIONS FOR USE

ZEISS products are famous for outstanding optical performance, precision workmanship and a long service life.

Please observe the following instructions for use in order to obtain the best from your riflescope and to ensure that it remains your constant companion for many years to come.

### Information for your safety

#### Battery disposal

Batteries do not belong in household rubbish!

Please use a recycling facility in your area to dispose of used batteries.

Please only recycle discharged batteries.

As a rule, batteries are discharged if the device being run

- shuts off and signals "Battery empty".
- no longer functions properly after extended use of the batteries.

#### Environmental influences

- Do not under any circumstances look through the riflescope at the sun or laser light sources! Serious eye injury may otherwise result.
- Never leave the device in the sun for extended periods without the protective lens cap. The objective lens and eyepiece can function as a burning glass and damage the interior components.
- Avoid touching the metal surface after exposure to sunlight or cold.

#### Danger of swallowing

Do not leave the batteries and removable exterior parts within reach of children (danger of swallowing).

#### Function

- Before working on the gun-mounted riflescope, always check to ensure that the weapon is not loaded.
- Be sure to leave sufficient eye relief in the mounted position to prevent injuries.
- Please make sure that the riflescope is functioning properly before use.
- Look through the lens to ensure it provides a clear, undisturbed image.
- It may no longer be properly adjusted due to rough handling.
- Check correct setting of the reticle by test shooting.

## Table of contents

Description of the components	8
Scope of supply	9
Focusing the reticle	9
Changing the magnification	9
Inserting/removing the battery	9
Reticle illumination	10
Basic mounting setting	10
Adjusting the ZEISS VICTORY V8 riflescope to the weapon	10
Seal integrity	11
Reticle	10
Reticle retrofitting	12
Care and maintenance	12
Replacement parts for the ZEISS VICTORY V8	12
Technical data	13
Guarantee	94

## Description of components

- 1 Reticle adjustment (elevation)
- 2 Reticle adjustment protective lens cap (windage)
- 3 Eyepiece mount rubber ring
- 4 Dioptre compensation for reticle
- 5 Magnification changer
- 6 Adjustment knob for reticle adjustment (elevation)
- 7 Adjustment knob for reticle adjustment (windage)
- 8 Zero mark of the graduated ring
- 9 Index point
- 10 Battery cover
- 11 Adjustment knob for parallax compensation
- 12 Reticle illumination control knob
- 13 On/off switch

## Scope of supply

ZEISS VICTORY V8 Riflescope with reticle illumination

	Product	Order number	Scope of supply
VICTORY V8	1.8-14x50 M	522116	Riflescope Protective lens cap
VICTORY V8	1.8-14x50	522117	Battery cover Li battery 3V CR 2032 Elevation cover
VICTORY V8	2.8-20x56 M	522136	Lens cleaning cloth Instructions for use
VICTORY V8	2.8-20x56	522137	Warranty Quality certificate

## Focusing the reticle

Focusing the reticle is done by turning the eyepiece. (4).

The **ZEISS VICTORY V8 1.8-14x50** and **ZEISS VICTORY V8 2.8-20x56** riflescopes are equipped with a parallax compensation mechanism. By turning the adjustment knob (11), the optimum focus for each distance can be set and aiming errors due to parallax avoided. We recommend making the setting with the highest magnification. We recommend using a lower magnification setting for distances significantly less than 100 m.

**Note:** A rubber ring (3) is attached to the eyepiece mount.

## Changing the magnification

All magnifications, from the lowest to highest magnification level, allow infinitely variable setting. Change of magnification is done by turning the changer (5) on the eyepiece support. The magnification levels are marked by numbers and markings.

**Note:** When using at dusk or at night:

Turn left as far as possible – maximum magnification

Turn right as far as possible – minimum magnification.

The middle magnification is set when the cam of the magnification changer is pointing upward.

## Inserting/removing the battery

To change the battery (model CR 2032), turn the cover (10) to the left (counterclockwise). The battery is inserted with the positive pole pointed up. Then screw the cover (10) back on. Make sure it is seated properly and check the condition of the sealing ring. Replace the sealing ring if it is damaged.

**Note:** If the riflescope is not used for an extended period of time, remove the battery.

### Reticle illumination

Illumination is turned on by pressing the on/off switch (13). Turning the control knob to the right (clockwise) increases brightness. Turning to the left (counterclockwise) reduces brightness. Control is infinitely variable up to a preset minimum or maximum and has no mechanical stop. To switch it off please press again (2-3 seconds) the on/off switch (12). When the brightness is adjusted to the corresponding surrounding conditions, the illumination can be switched off. The set brightness is now saved, even if the on/off switch (13) is turned to the off position. When turned back on, illumination returns to the previously set brightness. If the control knob is not activated for three hours when in the turned on position, the illumination switches off automatically. Low battery charge is indicated by the reticle lamp flashing.

The flashing can be suppressed if desired: In the switched state quickly press the on/off switch twice in succession (within 2 seconds). By using this cancellation process the reticle illumination can be used until final failure without further flashing. After a battery change or switching off the illumination, the warning flashing function is reactivated.

To additionally save the battery and to increase the runtime, the ZEISS VICTORY V8 riflescope is equipped with a movement sensor. This automatically detects the position of the weapon and switches the illuminated dot off by itself at a 45° side inclination or 70° inclination downwards or upwards. As soon as the weapon is picked up for shooting, the illuminated dot switches on again in the previously set brightness.

This function can be deactivated or activated by turning the riflescope by 180° upside down and holding the on/off switch (13) for 5 seconds. The light blinks three times for confirmation.

**Note:** Even when switching off at an angle, the 3h standby applies, i.e., after 3h in the tipped condition, the riflescope does not turn back on.

### Basic mounting setting

To ensure that the weapon and riflescope work together perfectly as a single unit, the riflescope should always be mounted by a qualified gunsmith. Eye injury, caused by recoil of the weapon, can be avoided by proper mounting with the correct eye relief. The correct eye relief also guarantees a complete field of vision.

### Adjusting the ZEISS VICTORY V8 riflescope to the weapon

Adjusting the ZEISS VICTORY V8 riflescope to the weapon, i.e. correction of deviations for the point of impact, is simplified by the click-catch in the elevation and windage adjustment of the reticle. Proceed as follows:

a) After unscrewing the protective lens cap (1 or 2) the reticle can be adjusted by turning the adjustment knob (6) in elevation and (7) windage. For ZEISS VICTORY V8 series riflescopes, 1 click corresponds to an adjustment of 1 cm to 100 m.

**If the weapon shoots low**, it requires a shot correction upward (direction "H"), corresponding to one **clockwise turn of the adjustment knob (6)**.

**If the weapon shoots high**, it requires a shot correction downward, corresponding to one **counterclockwise turn of the adjustment knob (6)**.

**If the weapon shoots left**, it requires a shot correction to the right (direction "R"), corresponding to one **clockwise turn of the adjustment knob (7)**.

**If the weapon shoots right**, it requires a shot correction left, corresponding to a **counterclockwise turn of the adjustment knob (7)**.

b) After shooting, pull the knob (6 bzw. 7) upward out of the catch and set the zero mark of the sub-ring (8) on the index mark (9). Press the knob (6 or 7) downward into the catch. The index is used to again find the original location when adjusting the reticle later (for other distances or other loads).

c) Do not forget: Screw the protective lens cap (1 or 2) back on.

**Note:** When the ZEISS VICTORY V8 series riflescope is delivered, the reticle is set to the middle of the adjustment range and the zero mark of the adjusting ring (8) to the indexmark (9). From this initial setting, an upward, downward, right or left adjustment is possible for more than half of the adjustment ranges given in the following table.

The elevation shot correction for the riflescope with **ASV+** rapid reticle is described in detail in the enclosed instructions for use for the rapid reticle.

The ZEISS VICTORY V8 riflescopes are designed so that when the reticle is adjusted, even a corresponding movement of the reticle to the centre of the image is not noticeable. The reticle always remains in the centre of the image during all adjustments.

### Seal integrity

The riflescope is waterproof, pressure tested to ISO 9022-80 and filled with nitrogen. The integrity of the seal is also guaranteed if the protective lens caps (1 or 2) of the reticle adjustment are not screwed on. However, always ensure a good seat of these protective lens caps (1 or 2) and the sealing ring under them.

### Reticle

Your riflescope is equipped with the reticle of your choice. For the ZEISS VICTORY V8 models the reticle is in the second level. The reticle is not magnified during magnification change, but rather it always remains the same. Thus for these riflescopes the dimension of change of the reticle is dependent on the magnification.

For an overview of the reticles and dimensions of coverage currently available, visit

[www.zeiss.de/subtensions](http://www.zeiss.de/subtensions) or contact us at:

Carl Zeiss  
Sports Optics GmbH  
Carl Zeiss Group  
Gloelstraße 3 – 5  
D-35576 Wetzlar

### Reticle retrofitting

The ZEISS VICTORY V8 riflescope can of course also be retrofitted with other available reticles. For reticle retrofitting, please send the riflescope to our customer service.

### Care and maintenance

Your riflescope has ZEISS LotuTec® coating. The effective protective coating for the lens surfaces noticeably reduces contamination of the lenses through an especially smooth surface and the resulting water-beading effect. All types of contamination stick less and can be quickly and easily removed without smearing. LotuTec® coating is durable and abrasion-resistant.

Your ZEISS riflescope requires no special maintenance. Do not wipe coarse particles (e. g. sand) from the lenses. Blow them off, or use a soft brush! Over time, fingerprints can corrode the lens surface. Breathing on the lens and polishing with a clean optical cleansing cloth/tissue is the easiest method of cleaning the lens surface.

To avoid a possible fungal coating which is common in the tropics, store the optics in a dry place and always ensure good aeration of the lens surface.

### Replacement parts for the ZEISS VICTORY V8

If you need any replacement parts for your riflescope, e.g. protective lens caps, please contact your local dealer, your country's distributor or our customer service team.

Our customer service team is available from Monday to Friday from 8:00 am until 6:00 pm (CET) should you have any questions.

Tel.: +49 (0) 64 41-4 67 61

Fax: +49 (0) 64 41-4 83 69

service.sportsoptics@zeiss.de

### Technical data

	1.8-14x50		2.8-20x56	
Magnification	1,8	13,5	2,8	20
Effective lens diameter	mm	50	27,5	56
Exit pupil diameter	mm	10,3	3,7	2,8
Twilight factor		5,1	26,0	7,9
Field of vision	m/100m	23,0	3,1	15,5
Objective viewing angle	°	13,1	1,8	8,9
Dioptre adjustment range	dpt			1,2
Eye relief	mm		-3,5 / + 2	
Parallax-free	m	50 - ∞		50 - ∞
Adjustment range	cm/100m	310 / 200		2 10 / 135
Adjustment per click	cm		1	
Centre tube diameter	mm		36	
Eyepiece tube diameter	mm		46	
Lens tube diameter	mm	56		62
Coating			Lotu Tec®	
Nitrogen filling			Yes	
Waterproof	mbar		400	
Operating temperature	°C		-25 / +50	
Length	mm	343		350
Weight without rail mount	g	680		830
Weight with rail mount	g	700		850

Subject to changes in design and scope of supply due to technical improvements.



## MODE D'EMPLOI

Les produits de la marque ZEISS sont caractérisés par d'excellentes performances optiques, un travail de précision et une longue durée de vie.

Merci de respecter les instructions d'utilisation suivantes, afin de garantir une utilisation optimale de votre lunette de visée et afin que celle-ci vous accompagne pendant de nombreuses années.

### Informations relatives à votre sécurité

#### Elimination des piles

Les piles ne doivent pas être jetées avec les déchets ménagers !

Veillez remettre vos piles usagées à un système de collecte éventuellement présent dans votre pays.

Remettez à la collecte uniquement les piles déchargées.

En règle générale, les piles sont déchargées lorsque l'appareil qui fonctionne avec

- s'éteint et indique «pile vide».
- ne fonctionne plus correctement après une longue utilisation de la pile.

#### Influences de l'environnement

- Ne regardez en aucun cas le soleil ou les sources de lumière laser avec votre lunette de visée ; cela risque d'entraîner de graves lésions oculaires.
- N'exposez pas l'appareil au soleil pendant une longue période sans couvercle de protection. L'objectif et l'oculaire peuvent agir comme une loupe et endommager des éléments internes.
- Evitez de toucher la surface métallique après une exposition prolongée au soleil ou au froid.

#### Risques d'ingestion

Ne laissez pas les piles et les éléments détachables à la portée des enfants (risque d'ingestion).

#### Fonctionnement

- Avant de travailler sur la lunette de visée montée sur l'arme, veuillez toujours vérifier et vous assurer que l'arme soit bien déchargée.
- Afin de vous protéger contre d'éventuelles blessures, veillez à une distance suffisante de l'œil lorsque la lunette est à l'état monté.
- Veuillez vous assurer que votre lunette de visée fonctionne correctement avant de l'utiliser.
- Vérifiez, en regardant à travers la lunette, que l'optique fournit une image claire et non troublée.
- Un dérèglement n'est pas exclu dans le cas d'une utilisation sans ménagement.
- Vérifiez le bon réglage du réticule en effectuant un tir d'essai.

## Sommaire

Désignation des composants	15
Contenu de la livraison	16
Réglage de la netteté du réticule	16
Changement de grossissement	16
Mettre en place / enlever la pile	16
Eclairage du réticule	17
Montage réglage de base	17
Ajustage de la lunette de visée ZEISS VICTORY V8 par rapport à l'arme	17
Etanchéité	18
Réticule	18
Modification du réticule	19
Entretien et réparation	19
Pièces de rechange pour ZEISS VICTORY V8	19
Données techniques	20
Garantie	96

### Désignation des composants

- 1 Capuchon de protection Réglage du réticule (hauteur)
- 2 Capuchon de protection Réglage du réticule (côté)
- 3 Anneau en caoutchouc Monture de l'oculaire
- 4 Réglage de la dioptrie pour réticule
- 5 Changeur de grossissement
- 6 Bouton de réglage Réglage du réticule (hauteur)
- 7 Bouton de réglage Réglage du réticule (côté)
- 8 Repère zéro de l'anneau
- 9 Repère de référence
- 10 Couvercle de la pile
- 11 Bouton de réglage pour la compensation de la parallaxe
- 12 Bouton de réglage rotatif pour l'éclairage du réticule
- 13 Interrupteur marche-arrêt

## Contenu de la livraison

Lunettes de visée ZEISS VICTORY V8 avec éclairage du réticule

Produit		Número de commande	Contenu de la livraison
VICTORY V8	1.8-14x50 M	522116	Lunette de visée
VICTORY V8	1.8-14x50	522117	Cache de protection
			Couvercle de pile
			Pile lithium 3V CR 2032
			Couvercle d'élévation
VICTORY V8	2.8-20x56 M	522136	Chiffon de nettoyage optique
VICTORY V8	2.8-20x56	522137	Mode d'emploi
			Garantie
			Certificat de qualité

## Réglage de la netteté du réticule

La netteté du réticule se règle en tournant l'oculaire (4).

Les lunettes de visée **ZEISS VICTORY V8 1.8-14x50** et **ZEISS VICTORY V8 2.8-20x56** sont équipées d'une correction de la parallaxe. En tournant le bouton de réglage (11), il est possible d'ajuster la netteté optimale pour chaque distance à la cible et les erreurs de cible causées par la parallaxe sont ainsi évitées. Nous vous recommandons de procéder au réglage avec un grossissement important.

**Remarque** : Un bourrelet en caoutchouc (3) est intégré à la monture de l'oculaire afin de vous protéger contre toute blessure.

## Changement de grossissement

Vous pouvez régler de manière continue tous les grossissements entre le niveau de grossissement le plus faible et le plus élevé. Le changement de grossissement se fait en tournant le changeur (5) sur le porte-oculaire. Les niveaux de grossissement sont désignés par des chiffres et des repères.

**Remarque** : pour une utilisation au crépuscule ou la nuit : Rotation sur la gauche jusqu'à la butée - Grossissement maximal. Rotation sur la droite jusqu'à la butée - Grossissement minimal. Lorsque l'ergot du changeur se trouve en haut, le grossissement est réglé sur le niveau moyen.

## Mettre en place / enlever la pile

Pour remplacer la pile (type CR 2032), tournez le couvercle (10) vers la gauche (dans le sens inverse des aiguilles d'une montre). La pile est placée avec la borne positive vers le haut. Revissez ensuite le couvercle (10). Veillez à cet effet au bon positionnement de la bague d'étanchéité et vérifiez si elle est en bon état. Une bague d'étanchéité endommagée doit être remplacée.

**Remarque** : Si vous n'utilisez pas la lunette de visée pendant une longue durée, veuillez retirer la pile.

## Eclairage du réticule

L'éclairage est activé en appuyant sur l'interrupteur marche-arrêt (13). Il est possible d'augmenter la luminosité en tournant le bouton de réglage rotatif (dans le sens des aiguilles d'une montre). La luminosité est réduite en tournant le bouton vers la gauche (dans le sens inverse des aiguilles d'une montre). Le réglage se fait de façon progressive jusqu'à une valeur minimale et maximale donnée et n'a pas de butée mécanique. L'éclairage est désactivé en appuyant une nouvelle fois sur l'interrupteur (13) marche-arrêt (2-3 seconde). Il est possible de désactiver l'éclairage si la luminosité est adaptée aux influences environnementales correspondantes. La luminosité paramétrée est désormais sauvegardée même si vous tournez le bouton de réglage rotatif (12) lorsque l'éclairage est désactivé. Après l'activation, l'éclairage reprend la luminosité paramétrée auparavant. Si le bouton de réglage rotatif de l'éclairage du réticule n'est pas actionné pendant trois heures alors qu'il est activé, l'éclairage s'éteint automatiquement. Une pile faible est signalée par un clignotement du réticule lumineux. Si vous le souhaitez, vous pouvez supprimer le clignotement : Une fois alimenté le appuyer brièvement deux fois de suite sur l'interrupteur marche-arrêt. (en l'espace de 2 secondes). Grâce à cet acquiescement, vous pouvez utiliser l'éclairage du réticule sans que celui-ci ne clignote jusqu'à ce que la pile soit complètement vide. Une fois la pile changée ou après la désactivation de l'éclairage, la fonction d'avertissement par clignotement est de nouveau activée.

Afin de préserver encore mieux la batterie et de prolonger la durée de vie, les Lunettes de visée ZEISS VICTORY V8 sont équipées d'un capteur de mouvement. Ce dernier détecte automatiquement la position de l'arme et désactive le point lumineux de manière automatique lors d'une inclinaison latérale de 45° ou d'une inclinaison de 70° vers le bas ou vers le haut. Dès que l'arme est prise pour le tir, le point lumineux s'active de nouveau et revient dans la clarté paramétrée auparavant.

Cette fonction peut être désactivée ou activée en tournant la lunette de visée de 180° la tête en bas et en appuyant pendant 5 secondes sur l'interrupteur marche-arrêt (13). Un clignotement de l'éclairage à 3 reprises confirme votre action.

**Remarque** : la veille 3h s'applique également pour la désactivation en inclinaison, c'est-à-dire que la lunette de visée ne se réactive pas après 3h en état incliné.

## Montage réglage de base

Afin de s'assurer que l'arme et la lunette de visée forment une unité parfaite, la lunette de visée devrait toujours être montée par un armurier qualifié. Il est possible d'éviter des blessures oculaires suite au recul de l'arme avec un montage correctement effectué ainsi qu'à une bonne distance de l'oeil. En outre, la bonne distance de l'oeil garantit un plein champ de vision.

## Ajustage de la lunette de visée ZEISS VICTORY V8 par rapport à l'arme

L'ajustage des lunettes de visée ZEISS VICTORY V8 par rapport à l'arme, c.-à-d. la correction en cas de divergences du point d'impact, est facilité par des crans à clic dans le réglage de la hauteur et le réglage latéral du réticule. Il est nécessaire de procéder comme suit :

- a) Après avoir dévissé les caches de protection **(1 ou 2)** il est possible de régler le réticule en hauteur **(7)** et latéralement en tournant les boutons de réglage **(6)**. Sur les lunettes de visée de la série ZEISS VICTORY V8, 1 clic correspond à un réglage d' **1 cm** sur **100 m**.

**Si l'arme tire trop bas**, il faut corriger le tir vers le haut (direction «H»), par **une rotation dans le sens des aiguilles d'une montre du bouton de réglage (6)**.

**Si l'arme tire trop haut**, il faut corriger le tir vers le bas, par **une rotation dans le sens inverse des aiguilles d'une montre du bouton de réglage (6)**.

**Si l'arme tire à gauche**, il faut corriger le tir vers la droite (direction «R»), par **une rotation dans le sens des aiguilles d'une montre du bouton de réglage (7)**.

**Si l'arme tire à droite**, il faut corriger le tir vers la gauche, par **une rotation dans le sens inverse des aiguilles d'une montre du bouton de réglage (7)**.

- b) Après le réglage du tir, dégagez le bouton **(6 ou 7)** vers le haut hors du cran et placez le repère zéro de l'anneau **(8)** sur le repère de référence **(9)**. Enfoncez le bouton **(6 ou 7)** vers le bas dans le cran.

Le repère de référence sert à retrouver la position initiale en cas de réglages ultérieurs du réticule (pour d'autres distances ou d'autres encartouchages).

- c) N'oubliez pas de revisser le cache de protection **(1 ou 2)**.

**Remarque** : à la livraison des lunettes de visée de la série ZEISS VICTORY V8, le réticule est positionné au centre de la plage de réglage et le repère zéro des anneaux de réglage **(8)** sur le repère de référence **(9)**. Il est possible, à partir de ce réglage, de procéder à un ajustage vers le haut et la bas ou vers la droite et vers la gauche, sur la moitié des plages de réglage mentionnées dans le tableau ci-dessous.

La correction de tir en hauteur pour les lunettes de visée avec un dispositif de réglage rapide du réticule **ASV+** est décrite de façon détaillée dans la notice d'utilisation ci-jointe du réglage rapide du réticule.

Les lunettes de visée ZEISS VICTORY V8 sont conçues de telle sorte que, lors de l'actionnement du réglage du réticule, un mouvement correspondant du réticule par rapport au centre de l'image ne puisse pas être reconnu. Le réticule reste toujours au centre de l'image, avec tous les réglages.

## Étanchéité

La lunette de visée est étanche à l'eau, testée sous pression conformément à la norme ISO 9022-80 et remplie d'azote. Une étanchéité correcte est également garantie lorsque les caches de protection **(1 ou 2)** du réglage du réticule ne sont pas vissés. Veillez cependant à ce que le cache de protection **(1 ou 2)** ainsi que les bagues d'étanchéité sous-jacentes soient toujours bien positionnés.

## Réticule

Votre lunette de visée est équipée du réticule de votre choix. Le réticule se trouve sur le deuxième plan focal sur les modèles ZEISS VICTORY V8. Le réticule ne grossit pas lors du changement de grossissement, mais reste toujours pareil ; la largeur de couverture du réticule dépend donc du grossissement sur ces lunettes de visée.

Pour un aperçu actuel des réticules disponibles ainsi que des largeurs de couverture, veuillez consulter notre site [www.zeiss.de/subtensions](http://www.zeiss.de/subtensions) ou nous contacter à l'adresse suivante :

Carl Zeiss  
Sports Optics GmbH  
Carl Zeiss Group  
Gloelstraße 3 – 5  
D-35576 Wetzlar

## Modification du réticule

Il va de soi que les lunettes de visée ZEISS VICTORY V8 peuvent être équipées ultérieurement avec d'autres réticules disponibles. Veuillez envoyer votre lunette de visée à notre service après-vente pour la modification du réticule.

## Entretien et réparation

La lunette de visée est équipée du revêtement LotuTec® de la marque ZEISS. Cette couche de protection efficace pour les surfaces des lentilles réduit nettement la quantité d'impuretés présentes sur les lentilles en rendant leur surface particulièrement lisse et en accentuant ainsi l'effet hydrophobe. Tous les types d'impuretés s'accrochent moins à la surface et peuvent être retirés rapidement, facilement et sans traces. Ainsi, le revêtement LotuTec® est résistant et antiabrasif.

Votre lunette de visée Carl Zeiss ne nécessite pas d'entretien particulier. N'essayez pas les grosses impuretés (par ex. le sable) sur la lentille mais soufflez dessus ou retirez-les à l'aide d'un pinceau! Les traces de doigt risquent d'altérer à la longue la surface de la lentille. La façon la plus simple de nettoyer la surface de la lentille est de souffler dessus et de frotter à l'aide d'un chiffon de nettoyage propre / papier de nettoyage pour optiques.

Afin d'éviter la formation de champignons sur le matériel optique, en particulier en cas d'utilisation en milieu tropical, conservez la lunette de visée dans un lieu sec et assurez-vous que la surface extérieure des lentilles est constamment bien aérée.

## Pièces de rechange pour ZEISS VICTORY V8

Si vous avez besoin de pièces de rechange pour votre lunette de visée, comme un nouveau couvercle de protection par exemple, veuillez vous adresser à votre revendeur, au représentant régional ou à notre service client.

Notre service client est disponible pour répondre à toutes vos questions par téléphone, du lundi au vendredi, de 8h à 18h (CET).

Tél.: +49 (0) 64 41-4 67 61  
Fax: +49 (0) 64 41-4 83 69  
service.sportsoptics@zeiss.de

## Données techniques

	1.8-14x50	2.8-20x56
Zoom	1,8	13,5
Diamètre de l'objectif	mm	2,8
Diamètre de la pupille de sortie	mm	50
Indice crépusculaire	mm	27,5
Champ de vision	mm	3,7
Angle de vision	°	9,9
Étendue de réglage dioptrique	m/100m	26,0
Distance oculaire	dpt	31
Sans parallaxe	mm	15,5
Plage de réglage	m	8,9
Réglage par clic	cm/100m	1,2
Diamètre du tube central	cm	-3,5 / + 2
Diamètre du tube oculaire	mm	95
Diamètre du tube de l'objectif	mm	50 - ∞
Traitements externes	cm/100m	310 / 200
Injection d'azote	cm	210 / 135
Étanchéité	cm	1
Température fonctionnelle	mm	36
Longueur	mm	46
Poids sans rail interne	mm	56
Poids avec rail interne	mm	62
		Lotulic®
		Ouji
		400
		-25 / +50
		343
		680
		700
		850

Sous réserve de modifications dans la production et le contenu de la livraison, qui influencerait le développement technique.

## ISTRUZIONI D'IMPIEGO

I prodotti del marchio ZEISS sono sinonimo di prestazioni ottiche eccellenti, lavorazioni di precisione e lunga durata.

Per poter utilizzare al meglio il vostro cannocchiale di puntamento vi consigliamo di seguire scrupolosamente le seguenti istruzioni d'impiego. Solo così questo strumento diventerà uno strumento affidabile per molti anni.

### Informazioni per la vostra sicurezza

#### Smaltimento delle batterie

Le batterie non vanno gettate nella spazzatura domestica! Servirsi dei canali di smaltimento delle batterie usate presenti nel vostro paese. Eliminare soltanto le batterie scariche.

Le batterie sono normalmente scariche quando l'apparecchio con esse funzionante:

- Si spegne e segnala "Batteria scarica".
- Non funziona più perfettamente dopo un uso prolungato della batteria.

#### Influssi ambientali

- Non guardare mai con il cannocchiale di puntamento in direzione del sole o di fonti di luce laser. Pericolo di gravi lesioni agli occhi!
- Non esporre a lungo al sole o lasciare l'apparecchio fuori dalla custodia senza l'apposito coperchio di protezione. L'obiettivo e l'oculare possono creare un effetto di lente convergente e distruggere le componenti interne.
- Evitare di toccare la superficie metallica dopo l'esposizione alla luce solare o al freddo.

#### Rischio di soffocamento

Non lasciare le batterie e le parti esterne staccabili a portata dei bambini (rischio di soffocamento).

#### Funzionamento

- Prima di utilizzare il cannocchiale montato sull'arma, controllare e assicurarsi che l'arma da fuoco sia scarica.
- Onde prevenire possibili lesioni, mantenere gli occhi ad una distanza adeguata.
- Prima dell'uso assicurarsi che il cannocchiale di puntamento funzioni perfettamente.
- Osservare se l'immagine prodotta risulta nitida e senza imperfezioni.
- Se utilizzato in modo non attento l'apparecchio potrebbe non essere più correttamente regolato.
- Verificare la corretta regolazione del reticolo effettuando un puntamento di controllo.

## Indice

Definizione dei componenti	22
Ambito di fornitura	23
Messa a fuoco del reticolo	23
Cambio ingrandimento	23
Inserimento/sostituzione della batteria	23
Illuminazione del reticolo	24
Montaggio e regolazione base	24
Adattamento del cannocchiale di puntamento ZEISS VICTORY V8 all'arma	24
Tenuta stagna	25
Reticolo	25
Cambio del reticolo	26
Pulizia e manutenzione	26
Ricambi per il ZEISS VICTORY V8	26
Dati tecnici	27
Garanzia	98

## Definizione dei componenti

- 1 Tappo di protezione regolazione del reticolo (altezza)
- 2 Tappo di protezione regolazione del reticolo (lato)
- 3 Anello in gomma per l'oculare
- 4 Compensazione diottrica per il reticolo
- 5 Cambio ingrandimento
- 6 Manopola di regolazione del reticolo (altezza)
- 7 Manopola di regolazione del reticolo (lato)
- 8 Marcatura zero dell'anello
- 9 Indice
- 10 Coperchio della batteria
- 11 Manopola di regolazione per la compensazione della parallasse
- 12 Regolatore girevole per l'illuminazione del reticolo
- 13 Funzione di accensione e spegnimento

## Ambito di fornitura

ZEISS VICTORY V8, cannocchiale di puntamento con illuminazione del reticolo

	Prodotto	Numero d'ordine	Ambito di fornitura
VICTORY V8	1.8-14x50 M	522116	Cannocchiale di puntamento
VICTORY V8	1.8-14x50	522117	Tappo di protezione Coperchio della batteria Batt. Li 3V CR 2032
VICTORY V8	2.8-20x56 M	522136	Coperchio sull'elevazione Panno per pulizia ottica
VICTORY V8	2.8-20x56	522137	Istruzioni d'impiego Garanzia Certificato di qualità

## Messa a fuoco del reticolo

Si procede alla messa a fuoco del reticolo ruotando l'oculare (4).

I cannocchiali di puntamento **ZEISS VICTORY V8 1.8-14x50** e **ZEISS VICTORY V8 2.8-20x56** sono dotati di compensazione della parallasse. Ruotando la manopola di regolazione (11) è possibile regolare il livello ottimale di nitidezza ad ogni distanza di puntamento evitando errori di puntamento causati dalla parallasse. Consigliamo di effettuare la regolazione per gli ingrandimenti maggiori.

**Avvertenza:** come protezione contro le lesioni sull'oculare è applicato un anello di gomma (3).

## Cambio ingrandimento

Esiste la possibilità d'impostare tutti gli ingrandimenti in continuo, a partire dal livello minimo a quello massimo.

Il cambio d'ingrandimento avviene ruotando l'apposito zoom (5) sull'oculare. I diversi valori d'ingrandimento sono marcati con segni e cifre.

**Avvertenza:** utilizzo al crepuscolo o di notte:

Ruotando a sinistra fino a battuta – ingrandimento massimo.

Ruotando a destra fino a battuta – ingrandimento minimo.

Se la tacca dello zoom è rivolta verso l'alto, è impostato l'ingrandimento medio.

## Inserimento/sostituzione della batteria

Per sostituire la batteria (tipo CR 2032) è necessario svitare la calotta (10) verso sinistra (in senso antiorario). Inserire la batteria con il polo positivo rivolto in avanti. Riavvitare poi la calotta (10). Prestare attenzione alla corretta sede e posizione dell'anello di tenuta. Provvedere alla sostituzione se l'anello è danneggiato.

**Avvertenza:** se il cannocchiale di puntamento non viene utilizzato per un lungo periodo di tempo la batteria andrebbe estratta.

### Illuminazione del reticolo

L'illuminazione del reticolo avviene premendo la funzione di accensione e spegnimento (13). Ruotando il regolatore girevole verso destra (in senso orario) è possibile aumentare la luminosità. Ruotandolo verso sinistra (in senso antiorario) la luminosità diminuisce. La regolazione della luminosità è in continuo fino ad un livello minimo o massimo predefinito e non ha una battuta meccanica. Per disattivare l'illuminazione occorre premere di nuovo (2-3 secondi) la funzione di accensione e spegnimento. Se la luminosità è adatta alle condizioni ambientali specifiche l'illuminazione può essere disattivata. L'intensità della luminosità impostata da ultima per il reticolo viene salvata anche quando il regolatore girevole (12) viene girato con l'apparecchio spento. Alla nuova accensione l'illuminazione avrà la luminosità impostata in precedenza. Se il regolatore girevole non viene azionato per circa tre ore l'illuminazione si spegne automaticamente. Il lampeggiamento del reticolo luminoso indica il basso livello di carica della batteria.

Il lampeggiamento può essere eliminato a piacere: con l'apparecchio acceso premere brevemente per due volte in successione la funzione di. Grazie a questo sistema d'annullamento l'illuminazione del reticolo può essere utilizzata ancora fino alla fine della carica senza ulteriore lampeggiamento. La funzione di lampeggiamento viene ripristinata dopo la sostituzione della batteria o disattivando l'illuminazione.

Per ridurre ulteriormente l'usura della batteria e prolungarne la durata i cannocchiali di puntamento ZEISS VICTORY V8 sono dotati di un sensore di movimento. Tale sensore riconosce da solo la posizione dell'arma e disattiva automaticamente il punto d'illuminazione ad un'inclinazione laterale di 45° oppure ad un'inclinazione di 70° verso il basso o verso l'alto. Non appena l'arma viene imbracciata per sparare, il punto illuminato si riaccende al livello di luminosità precedentemente impostato.

Questa funzione può essere disattivata – ed anche attivata – ruotando il cannocchiale di puntamento di 180° sulla testata e premendo la funzione di accensione e spegnimento (13) per 5 secondi. La conferma dell'operazione avviene mediante tre lampeggiamenti dell'illuminazione.

**Avvertenza:** anche per lo spegnimento all'angolo la funzione di standby dura 3 ore; questo significa che, dopo 3 ore in posizione capovolta, il cannocchiale di puntamento non si riaccende.

### Montaggio e regolazione base

Per garantire la perfetta interazione tra arma e cannocchiale di puntamento come un'unica entità, il montaggio del cannocchiale di puntamento dovrebbe essere sempre eseguito da un armaiolo qualificato. Per evitare lesioni agli occhi causate dal rinculo dell'arma eseguire il montaggio a regola d'arte alla corretta distanza dall'occhio. La corretta distanza dall'occhio garantisce inoltre il campo visivo completo.

### Adattamento del cannocchiale di puntamento ZEISS VICTORY V8 all'arma

L'adattamento dei cannocchiali di puntamento ZEISS VICTORY V8 all'arma, vale a dire la correzione in presenza di deviazioni della posizione dal punto d'impatto, viene facilitato dalle tacche nella regolazione dell'altezza e dei lati del reticolo. Procedere nel seguente modo:

- a) Dopo aver svitato i tappi di protezione (1 o 2) ruotando la manopola di regolazione (6) è possibile regolare il reticolo in altezza e (7) lateralmente. Per i cannocchiali di puntamento della serie ZEISS VICTORY V8 un clic corrisponde ad uno spostamento di **1 cm per 100 m**.  
**Se l'arma spara verso il basso**, è necessaria una correzione del tiro verso l'alto (direzione "H"), che corrisponde ad una **rotazione in senso orario della manopola di regolazione (6)**.  
**Se l'arma spara verso l'alto**, è necessaria una correzione del tiro verso il basso, che corrisponde ad una **rotazione in senso antiorario della manopola di regolazione (6)**.  
**Se l'arma spara verso sinistra**, è necessaria una correzione del tiro verso destra (direzione "R"), che corrisponde ad una **rotazione in senso orario della manopola di regolazione (7)**.  
**Se l'arma spara verso destra**, è necessaria una correzione del tiro verso sinistra, che corrisponde ad una **rotazione in senso antiorario della manopola di regolazione (7)**.
- b) Dopo aver aggiustato il tiro, estrarre la manopola (6 oppure 7) verso l'alto dalla ghiera e sovrapporre la marcatura zero dell'anello (8) all'indice (9). Premere la manopola (6 oppure 7) verso il basso nella ghiera.  
L'indice serve a ritrovare la posizione iniziale in caso di successivo spostamento del reticolo (per altre distanze o altre munizioni).
- c) Da non dimenticare: riavvitare la calotta a vite (1 oppure 2).

**Avvertenza:** al momento della consegna dei cannocchiali di puntamento della serie ZEISS VICTORY V8 il reticolo è impostato al centro della gamma di regolazione e la marcatura zero degli anelli di regolazione (8) si trova sull'indice (9). Da quest'impostazione è possibile effettuare una regolazione verso l'alto, verso il basso, verso destra e verso sinistra oltre la metà dei campi di regolazione indicati nella seguente tabella.

L'altezza della correzione del tiro dei cannocchiali di puntamento con regolazione rapida del reticolo **ASV+** è descritta dettagliatamente nelle istruzioni per l'uso riportate.

I cannocchiali di puntamento ZEISS VICTORY V8 sono realizzati in modo che, azionando lo spostamento del reticolo, non si riconosca il corrispondente movimento del reticolo stesso al centro dell'immagine. In qualsiasi regolazione il reticolo resta sempre al centro dell'immagine.

### Tenuta stagna

Il cannocchiale di puntamento è impermeabile, testato a pressione secondo la norma ISO 9022-80 e sigillato con azoto. La tenuta stagna è garantita anche quando sono svitate le calotte a vite (1 oppure 2) per la regolazione del reticolo. Prestare sempre e comunque attenzione alla corretta sede di queste calotte a vite (1 oppure 2) e degli anelli di tenuta sottostanti.

### Reticolo

Il vostro cannocchiale di puntamento è dotato di un reticolo a vostra scelta. Nei modelli ZEISS VICTORY V8 il reticolo si trova nel secondo livello dell'immagine. Nel cambio d'ingrandimento il reticolo non risulta ingrandito ma rimane sempre uguale; pertanto, in questi cannocchiali la collimazione del reticolo dipende dall'ingrandimento.

Per una panoramica aggiornata dei reticoli disponibili e delle collimazioni, vedere il sito [www.zeiss.de/subtensions](http://www.zeiss.de/subtensions) oppure contattare il seguente indirizzo:

Carl Zeiss  
Sports Optics GmbH  
Carl Zeiss Group  
Gloelstraße 3 – 5  
D-35576 Wetzlar

### Cambio del reticolo

Tutti i cannocchiali di puntamento della serie ZEISS VICTORY V8 possono essere naturalmente attrezzati con altri reticoli disponibili. Per il cambio del reticolo il cannocchiale di puntamento deve essere spedito al nostro servizio assistenza clienti.

### Pulizia e manutenzione

Il cannocchiale di puntamento è provvisto del rivestimento ZEISS LotuTec®. L'efficace strato protettivo per le superfici delle lenti riduce notevolmente le possibilità delle lenti di sporcarsi grazie ad una superficie particolarmente liscia ed un conseguente effetto di rimozione delle gocce particolarmente accentuato. Tutte le impurità aderiscono meno facilmente ed è possibile eliminarle rapidamente, facilmente e senza striature. Il rivestimento LotuTec® in questo senso è resistente e antiabrasione.

Il cannocchiale di puntamento ZEISS non richiede una manutenzione particolare. Non pulire strofinando grosse particelle di sporco (ad es. di sabbia), ma soffiare via oppure eliminarle con un pennello! Eventuali impronte possono intaccare la superficie delle lenti col passare del tempo. Il modo più semplice di pulire la superficie delle lenti è di soffiare e poi pulire con un apposito fazzoletto/panno per lenti.

Per prevenire l'eventuale formazione di funghi sull'ottica, possibile soprattutto ai tropici, si raccomanda una conservazione in ambiente asciutto ed una buona ventilazione delle superfici esterne delle lenti.

### Ricambi per il ZEISS VICTORY V8

Per i pezzi di ricambio del vostro cannocchiale di puntamento, come ad es. le calotte di protezione, potete rivolgervi al vostro rivenditore, alla rappresentanza nel vostro paese o al nostro servizio clienti.

Siamo a disposizione per richieste telefoniche al servizio clienti dal lunedì al venerdì dalle 8 alle 18 (CET).

Tel.: +49 (0) 64 41-4 67 61  
Fax: +49 (0) 64 41-4 83 69  
[service.sportsoptics@zeiss.de](mailto:service.sportsoptics@zeiss.de)

### Dati tecnici

	1,8-14x50		2,8-20x56	
	1,8	13,5	2,8	20
Ingrandimento	18,6	50	27,5	56
Diámetro utile dell'obiettivo	mm		mm	
Diámetro pupilla d'uscita	10,3	3,7	9,9	2,8
Valore crepuscolare	5,1	26,0	7,9	33,0
Campo visivo	23,0	3,1	15,5	2,1
Angolo visivo soggettivo	13,1	1,8	8,9	1,2
Campo regolazione diottrica	-3,5 / + 2			
Distanza occhi	95			
Senza parallasse	50 - ∞			
Campo regolazione	310 / 200			
Regolazione per ogni clic	1			
Diámetro cannocchiale medio	36			
Diámetro oculare	46			
Diámetro obiettivo	56			
Trattamento	LotuTec®			
Riempimento di azoto	SI			
Tenuta stagia	mbar			
Temperatura funzionamento	-25 / +50			
Lunghezza	343			
Peso senza scina interna	680			
Peso con scina interna	700			
	850			

Con riserva di eventuali modifiche all'esecuzione e alla fornitura necessarie per l'ulteriore sviluppo tecnico del prodotto.

## MODO DE EMPLEO

Los productos de la marca ZEISS se caracterizan por unas extraordinarias prestaciones ópticas, un acabado de alta precisión y una larga vida útil.

Le rogamos observar las siguientes indicaciones de empleo para poder sacar el máximo provecho a su visor de puntería y que le sirva de fiel acompañante durante muchos años.

### Notas importantes de seguridad

#### Eliminación de la pila

¡La pila no debe depositarse en la basura doméstica!

Para reciclar la pila usada, utilice el sistema de recogida existente en su país.

Por favor, deseche únicamente pilas descargadas.

Por lo general, la pila estará desgastada cuando el equipo accionado

- se apague o avise de "pila descargada".
- tras un uso prolongado de la pila, comience a presentar problemas en su funcionamiento.

#### Influencias ambientales

- Nunca mire al sol o fuentes de láser con el visor, ya que esto podría causarle daños oculares graves.
- No exponga el aparato al sol durante un tiempo prolongado. El objetivo y el ocular pueden actuar a modo de lupa y quemar las piezas internas.
- Evite tocar la superficie metálica tras el efecto de la radiación solar o el frío.

#### Riesgo de atragantamiento

Mantenga las pilas y las piezas externas desmontables fuera del alcance de los niños (riesgo de atragantamiento).

#### Función

- Antes de trabajar con el visor montado sobre el arma, asegúrese y compruebe siempre que el arma de fuego está descargada.
- A fin de evitar posibles daños, cuando lo monte compruebe que cuenta con la suficiente distancia al ojo.
- Antes de utilizarlo, asegúrese de que su visor funciona sin problemas.
- Mirando a través del visor compruebe que la imagen es nítida y está bien definida.
- Si se trata con rudeza, es posible que se desajuste.
- El ajuste correcto de la retícula se comprobará haciendo unos tiros de prueba.

## Índice

Designación de los componentes	29
Suministro	30
Enfoque de la retícula	30
Cambio de aumento	30
Cambiar y colocar la pila	30
Iluminación de la retícula	31
Montaje básico	31
Ajuste del visor ZEISS VICTORY V8 con respecto al arma	32
Hermeticidad	32
Retícula	33
Cambio de retícula	33
Cuidado y mantenimiento	33
Repuestos para ZEISS VICTORY V8	33
Datos técnicos	34
Garantía	100

### Designación de los componentes

- 1 Tapa de protección del ajuste de la retícula (vertical)
- 2 Tapa de protección del ajuste de la retícula (horizontal)
- 3 Anillo de caucho para la montura del ocular
- 4 Ajuste de las dioptrías para la retícula
- 5 Cambio de aumento
- 6 Botón de ajuste para el ajuste de la retícula (vertical)
- 7 Botón de ajuste para el ajuste de la retícula (horizontal)
- 8 Marca cero del anillo graduado
- 9 Marca del índice
- 10 Tapa para pila
- 11 Botón de ajuste del paralaje
- 12 Regulador de la iluminación de la retícula
- 13 Interruptor de encendido/apagado



## Suministro

ZEISS VICTORY V8 Visor de puntería con iluminación de la retícula

	Producto	Número de pedido	Suministro
VICTORY V8	1.8-14x50 M	522116	Visor de puntería Tapa de protección
VICTORY V8	1.8-14x50	522117	Tapa para pila Pila de litio 3V CR 2032
			Tapa de elevación Paño limpiagafas
VICTORY V8	2.8-20x56 M	522136	Modo de empleo Garantía
VICTORY V8	2.8-20x56	522137	Certificado de calidad

## Enfoque de la retícula

El enfoque de la retícula se realiza girando el ocular (4).

Los visores de puntería **ZEISS VICTORY V8 1.8-14x50** y **ZEISS VICTORY V8 2.8-20x56** están equipados con un ajuste del paralaje. Girando el botón de ajuste (11) se puede regular la nitidez ideal para cada distancia a los blancos, evitando así errores al blanco causados por el paralaje. Le recomendamos realizar el ajuste con el máximo aumento.

**Nota:** para evitar posibles daños, en la montura del ocular se ha colocado un anillo de caucho (3).

## Cambio de aumento

Todos los aumentos entre el grado más alto y el grado más bajo pueden regularse de forma continua. El cambio de aumento se realiza girando el cambiador (5) en el tubo de empalme del ocular. Los grados de aumento están indicados por medio de cifras y marcas.

**Nota:** para el uso en el crepúsculo o en la noche:  
Giro a la izquierda hasta el tope – máximo aumento.  
Giro a la derecha hasta el tope – mínimo aumento.  
Si el saliente del cambiador de aumento está dirigido hacia arriba significa que está ajustado el aumento mediano.

## Cambiar y colocar la pila

Para cambiar la pila (tipo CR 2032), deberá girar la tapa (10) a la izquierda (en el sentido contrario a las agujas del reloj). La pila se colocará con el polo positivo hacia arriba. A continuación, atornille de nuevo la tapa (10). Compruebe que el anillo de hermeticidad está debidamente colocado y en correcto estado. Si el anillo de hermeticidad está dañado, deberá cambiarlo.

**Nota:** si el visor de puntería no se va a utilizar durante un largo periodo de tiempo, recomendamos extraer la pila.

## Iluminación de la retícula

La iluminación se enciende presionando el interruptor de encendido/apagado (13). Girando el regulador hacia la derecha (en el sentido de las agujas del reloj) se puede aumentar la luminosidad. Girando hacia la izquierda (en el sentido contrario a las agujas del reloj) se reduce la luminosidad. La regulación se efectúa de forma continua hasta el mínimo o máximo determinado y no tiene ningún tope mecánico. El apagado se efectúa presionando (2-3 segundos) de nuevo el interruptor de encendido/apagado. Si se ha adaptado la luminosidad a las respectivas influencias del entorno, la iluminación puede apagarse. La luminosidad ajustada queda registrada aunque el regulador (12) se gire en modo apagado. Al encenderlo, la iluminación recuperará la intensidad anteriormente ajustada. Si el regulador de ajuste de la luminosidad de la retícula no se activa a las tres horas de estar encendido, la iluminación se apagará automáticamente. El parpadeo de la retícula luminosa indica que la pila está desgastada.

Si lo desea, puede suprimir el parpadeo: presione el interruptor de encendido/apagado dos veces seguidas (en un margen de 2 segundos). Mediante este proceso de confirmación, la iluminación de la retícula podrá utilizarse sin más parpadeos hasta su apagado definitivo. Al cambiar la pila o apagar la iluminación, la función de parpadeo quedará nuevamente activada.

Para proteger las pilas de forma adicional y prolongar su vida útil, los visores de puntería ZEISS VICTORY V8 están equipados con un sensor de movimiento que reconoce automáticamente la posición del arma y, al detectar una inclinación lateral de 45° o una inclinación hacia abajo o hacia arriba de 70°, apaga automáticamente la iluminación. Al coger el arma para disparar, la iluminación vuelve a encenderse con la luminosidad ajustada anteriormente.

Esta función puede activarse o desactivarse girando el visor de puntería 180° sobre la cabeza y presionando durante cinco segundos el interruptor de encendido/apagado (13). La luz parpadeará tres veces a modo de confirmación del ajuste.

**Advertencia:** el modo Stanby de tres horas también se activa al desconectar el ángulo, es decir, el visor de puntería no se vuelve a encender al cabo de tres horas en posición inclinada.

## Montaje básico

Para poder estar seguro de que el arma y el visor sean una unidad de funcionamiento perfecto, el visor siempre deberá ser montado por un armero con amplia experiencia. Las lesiones del ojo debidas al retroceso del arma se pueden evitar mediante un montaje correcto con la debida distancia al ojo. Además de ello, la distancia al ojo correcta es una garantía para obtener el campo visual integral.

## Ajuste del visor ZEISS VICTORY V8 con respecto al arma

El ajuste del visor ZEISS VICTORY V8 con respecto al arma, o sea la corrección de desviaciones de la posición del punto de impacto, es sencilla gracias al enclavamiento de clic en el ajuste vertical y horizontal de la retícula. Para ello se procederá de la siguiente manera:

- a) Después de soltar las tapas de protección **(1 ó 2)**, la retícula se puede regular vertical y horizontalmente girando los botones de regulación **(6) (7)**. En los visores de puntería de la serie ZEISS VICTORY V8, 1 clic corresponde a una regulación de **1 cm a 100 m**.

**Si el arma tira bajo**, el tiro debe corregirse hacia arriba (dirección **"H"**) girando el botón de ajuste en el sentido de las agujas del reloj **(6)**.

**Si el arma tira alto**, el tiro debe corregirse hacia abajo, girando el botón de ajuste en el sentido contrario a las agujas del reloj **(6)**.

**Si el arma tira a la izquierda**, el tiro debe corregirse hacia la derecha (dirección **"R"**), girando el botón de ajuste en el sentido de las agujas del reloj **(7)**.

**Si el arma tira a la derecha**, el tiro debe corregirse hacia la izquierda, girando el botón de ajuste en el sentido contrario a las agujas del reloj **(7)**.

- b) Una vez corregido el tiro, sacar el botón **(6 ó 7)** del enclavamiento y colocar la marca cero del anillo graduado **(8)** en la marca del índice **(9)**. Apretar de nuevo el botón **(6 ó 7)** hasta que quede enclavado.

El índice sirve para volver a localizar la posición inicial al realizar posteriormente otros ajustes de la retícula (para otras distancias y tipos de munición).

- c) No olvide volver a apretar la tapa de protección **(1 ó 2)**.

**Nota:** El visor de la serie ZEISS VICTORY V8 se entrega estando ajustada la retícula en el centro del margen de regulación y el marcaje cero de los anillos graduados **(8)** en la marca del índice **(9)**. A partir de este punto es posible realizar una regulación hacia arriba y abajo o bien hacia la izquierda o la derecha que abarca la mitad de los márgenes de regulación mencionados en la siguiente tabla.

La corrección del tiro en altura para los visores con ajuste rápido de la retícula **ASV+** se detalla en profundidad en las instrucciones de uso adjuntas sobre el ajuste rápido de la retícula.

Los visores ZEISS VICTORY V8 están diseñados de tal forma que al regular la retícula no se detecta el consiguiente movimiento de la retícula hacia el centro de la imagen. La retícula se mantiene siempre en el centro de la imagen en todas las regulaciones.

## Hermeticidad

El visor es impermeable, habiendo pasado la prueba a presión según ISO 9022-80 y estando relleno de nitrógeno. La hermeticidad total también queda garantizada si la tapa de protección **(1 ó 2)** del ajuste de la retícula no está apretada. Sin embargo, le recomendamos comprobar siempre que las tapas de protección **(1 ó 2)** y el anillo de hermeticidad situado debajo estén bien cerrados.

## Reticula

Su visor está equipado con una retícula de su elección. En los modelos ZEISS VICTORY V8, la retícula se encuentra en el segundo plano de imagen. La retícula no cambia al modificar el aumento, sino que se mantiene siempre igual, o sea que la porción de cobertura de la retícula de estos visores depende del aumento.

Para un vistazo general de las retículas actualmente disponibles, así como las porciones de cobertura, visite [www.zeiss.de/subtensions](http://www.zeiss.de/subtensions) o póngase en contacto con nosotros en:

Carl Zeiss  
Sports Optics GmbH  
Carl Zeiss Group  
Gloelstraße 3 – 5  
D-35576 Wetzlar

## Cambio de retícula

Por supuesto, los visores ZEISS VICTORY V8 también pueden equiparse posteriormente con otras retículas disponibles. Para cambiar la retícula es necesario enviar el visor a nuestro servicio postventa.

## Cuidado y mantenimiento

El visor está equipado con el revestimiento ZEISS LotuTec®. La eficaz capa protectora para la superficie de las lentes reduce claramente la suciedad en las lentes gracias a una superficie especialmente lisa y al magnífico efecto perla de ahí resultante. Reduce la adhesión de cualquier tipo de suciedad y se puede limpiar de forma rápida, ligera y sin dejar marcas. Además, el revestimiento LotuTec® es fuerte y resistente al desgaste.

Su visor de ZEISS no requiere ningún cuidado especial. Las partículas de suciedad gruesas (p. ej. arena) en las lentes no se frotarán, sino que se soplarán con una perilla o se eliminarán con un pincel. Al cabo de cierto tiempo, las huellas digitales podrán atacar las superficies de las lentes. La manera más sencilla de limpiar la superficie de las lentes consiste en empañarlas con vaho, frotándolas a continuación con un papel o paño limpiagafas.

Contra el ataque de la óptica por hongos, que podría darse especialmente en las regiones tropicales, sirve guardar el visor en un lugar seco, ventilando siempre bien las superficies externas de las lentes.

## Repuestos para ZEISS VICTORY V8

Si necesita repuestos para su visor, como p. ej. tapas de protección, póngase en contacto con su vendedor especializado, su representante local o con nuestro servicio de atención al cliente.

Para cualquier consulta telefónica, estamos a su disposición de lunes a viernes de 08:00 a 18:00 horas (CET).

Telf.: +49 (0) 64 41-4 67 61  
Fax: +49 (0) 64 41-4 83 69  
service.sportsoptics@zeiss.de

## Datos técnicos

	1.8-14x50		2.8-20x56	
Aumento	1,8	13,5	2,8	20
Diámetro efectivo de las lentes	mm	18,6	50	27,5
Diámetro de pupilas de salida	mm	10,3	3,7	9,9
Factor crepuscular		5,1	26,0	7,9
Campo visual	m/100m	23,0	3,1	15,5
Ángulo de visibilidad del objetivo	°	13,1	1,8	8,9
Margen de graduación ajustable	dpt	-3,5 / + 2		
Distancia al ojo	mm	95		
Distancia libre de paralaje	m	50 - ∞	50 - ∞	
Rango de ajuste	cm/100m	310 / 200	210 / 135	
Desplazamiento por clic	cm	1		
Diámetro del cañón central	mm	36		
Diámetro del cañón ocular	mm	46		
Diámetro del cañón del objetivo	mm	56	62	
Revestimiento		LotuTec®		
Relleno de nitrógeno		Sí		
Impermeabilidad al agua	mbar	400		
Temperatura de funcionamiento	°C	-25 / +50		
Largo	mm	343	350	
Peso sin carril	g	680	880	
Peso con carril	g	700	850	

Non reservamos el derecho a modificaciones técnicas y a cambios de los componentes que constituyen el suministro.

## BRUKSANVISNING

Produkter av märket ZEISS kännetecknas av perfekt optisk prestanda, exakt tillverkning och lång livslängd.

För att du ska kunna använda ditt kikarsikte optimalt och för att garantera att det blir din trogna följeslagare under många år, ber vi dig läsa igenom följande bruksanvisning.

### Information för din säkerhet

#### Återvinning av batterier

Batterier får inte slängas i hushållsoporna!

Uttjänta batterier ska lämnas till återvinning.

Ladda alltid ur batteriet innan du lämnar det till återvinning.

Batterier är i regel urladdade när apparaten de driver

- slås av och visar "Batteri slut".
- inte längre fungerar felfritt efter att batteriet har använts en längre tid.

#### Yttre påverkan

- Titta aldrig direkt mot solen eller mot laserljuskällor genom kikarsiktet, det kan leda till allvarliga ögonskador.
- Utsätt inte kikarsiktet för solljus under en längre tid utan skyddslock. Objektivet och okularet kan fungera som ett brännglas och förstöra inre komponenter.
- Undvik att vidröra metallalytan efter solstrålning eller kyla.

#### Innehåller smådelar

Batterier och de avtagbara yttre delarna måste förvaras oåtkomligt för barn (kvävningsrisk).

#### Funktion

- Kontrollera och förvissa dig alltid om att vapnet är urladdat innan du arbetar med kikarsiktet när det är monterat på vapnet.
- Till skydd mot skador måste du se till att du har tillräckligt ögonavstånd när kikarsiktet är monterat.
- Försäkra dig om att kikarsiktet fungerar felfritt innan du använder det.
- Kontrollera genom att titta genom kikarsiktet att optiken ger en klar och ostörd bild.
- Vid omid behandling kan en feljustering inte uteslutas.
- Provskjut för att kontrollera att riktnedlet är rätt inställt.

## Innehållsförteckning

Delarnas namn	36
Leveransomfattning	37
Inställning av skärpan	37
Inställning av förstoringsgrad	37
Att sätta i och byta batteri	37
Riktmedelsbelysning	38
Montering grundinställning	38
Justera kikarsiktet ZEISS VICTORY V8 efter vapnet	38
Täthet	39
Riktmedel	39
Byte av riktmedel	40
Skötsel och underhåll	40
Reservdelar för ZEISS VICTORY V8	40
Tekniska data	41
Garanti	102

## Delarnas namn

- 1 Skyddslock riktmedelsjustering (höjdled)
- 2 Skyddslock riktmedelsjustering (sidled)
- 3 Gummiring okularfattning
- 4 Dioptrijjustering för riktmedel
- 5 Inställning av förstoringsgrad
- 6 Justeringsknapp riktmedelsjustering (höjdled)
- 7 Justeringsknapp riktmedelsjustering (sidled)
- 8 Ringens nollmarkering
- 9 Indexmarkering
- 10 Batterilock
- 11 Justeringsknapp parallaxutjämning
- 12 Vridreglage riktmedelsbelysning
- 13 På-/av-knapp

## Leveransomfattning

ZEISS VICTORY V8 kikarsikten med belyst riktmedel

	Produkt	Best.nr	Leveransomfattning
VICTORY V8	1.8-14x50 M	522116	Kikarsikte Skyddslock
VICTORY V8	1.8-14x50	522117	Batterilock Li-batt. 3V CR 2032
			Elevationslock Linsrengöringsduk
VICTORY V8	2.8-20x56 M	522136	Bruksanvisning Garanti
VICTORY V8	2.8-20x56	522137	Kvalitetscertifikat

## Inställning av skärpan

Riktmedlets skärpa ställs in genom att vrida på okularet (4).

Kikarsiktet **ZEISS VICTORY V8 1.8-14x50** och **ZEISS VICTORY V8 2.8-20x56** är utrustade med en parallaxutjämning. Genom att vrida på inställningsknappen (11) kan man ställa in optimal skärpa för varje målvstånd och undvika siktfejl p.g.a. parallax. Vi rekommenderar att inställningen görs vid den största förstoringen.

**Observera:** Till skydd mot skador sitter det en gummiring (3) i okularfattningen.

## Inställning av förstoringsgrad

Alla förstoringsgrader mellan lägsta och högsta förstoringsgrad kan ställas in steglöst. Förstoringsgraden ställs in genom att vrida på ratten (5) på okulardelen. Förstoringsgraderna visas med siffror och markeringar.

**Observera:** Vid användning i skymning/gryning eller på natten:

Vridning åt vänster till stopp – maximal förstoringsgrad.

Vridning åt höger till stopp – lägsta förstoringsgrad.

När markeringen på förstoringsratten pekar uppåt är mellersta förstoringsgraden inställd.

## Att sätta i och byta batteri

För att byta batteri (typ CR 2032) öppnar du batterilocket (10) genom att vrida det åt vänster (moturs). Lägg i batteriet med pluspolen uppåt. Skruva sedan på locket (10) igen. Kontrollera att tätningringen sitter rätt och är oskadad. En skadad tätningring ska bytas ut.

**Observera:** Om kikarsiktet inte ska användas under en längre tid bör batteriet tas ur.

## Riktmedelsbelysning

Belysningen kopplas på-/av-knappen trycks in **(13)** dras ut. Genom att vridreglaget knappen åt höger (medurs) ökar ljusstyrkan. Genom att vrida knappen åt vänster (moturs) minskar ljusstyrkan. Inställningen sker steglöst fram till en viss minimal resp. maximal belysning och har inget mekaniskt stopp. Stäng av belysningen genom att trycka in på-/av-knappen (2-3 sekunder) igen. När ljusstyrkan har anpassats efter de yttre förhållandena kan belysningen stängas av. Den inställda ljusstyrkan är nu sparad, även om man vrider på vridreglaget **(12)** i avstängt tillstånd. Efter påslagning har belysningen fortfarande den tidigare inställda ljusstyrkan. Om vridreglaget för riktmedelsbelysningen inte används under tre timmar i påslaget tillstånd, stängs belysningen av automatiskt. En låg batterinivå visas genom att det belysta riktmedlet blinkar. Blinkandet kan kopplas bort om så önskas: tryck in på-/av-knappen två gånger i snabb följd (inom 2 sekunder). Genom denna kvittens kan man fortsätta använda riktmedelsbelysningen tills batteriet slutgiltigt tagit slut utan att det fortsätter att blinka. Efter batteribyte eller avstängning av belysningen är varningsljusfunktionen aktiverad på nytt.

För att spara batteriet ytterligare och förlänga drifttiden, är kikarsiktens ZEISS VICTORY V8 utrustade med en rörelsesensor. Den känner automatiskt av vapnets position och stänger av ljuspunkten vid 45° lutning åt sidan eller 70° lutning nedåt eller uppåt. Så snart vapnet tas upp för skott, slås ljuspunkten på igen med den tidigare inställda ljusstyrkan.

Denna funktion kan deaktiveras resp. aktiveras om man vrider kikarsiktet 180° och håller på-/av-knappen **(13)** intryckt i 5 sekunder. Som en bekräftelse blinkar belysningen tre gånger.

**Observera:** Även vid vinkelfråslagningen gäller 3 timmars standby, d.v.s. efter 3 timmar i tippat läge slås kikarsiktet inte på igen.

## Montering grundinställning

För att säkerställa att vapen och kikarsikte fungerar perfekt tillsammans bör kikarsiktet alltid monteras av en kvalificerad gevärsmid. Ögonskador på grund av vapnets rekyl kan undvikas genom korrekt montering med rätt ögonavstånd. Dessutom garanterar rätt ögonavstånd ett fullt synfält.

## Justera kikarsiktet ZEISS VICTORY V8 efter vapnet

Justeringen av kikarsiktet ZEISS VICTORY V8 efter vapnet, dvs. att korrigera avvikelser av träffpunkten, underlättas av olika klicklägen som går i lås i höjd- och sidledsjusteringen. Gör så här:

a) När du har skruvat av skyddslocken **(1 resp. 2)** kan du ställa in riktmedlet i höjd- och **(7)** sidled genom att vrida på justeringsknapparna **(6)**. På kikarsiktet i serien ZEISS VICTORY V8 motsvarar 1 klick en justering med **1 cm** på **100 m**.

**Om vapnet skjuter för lågt** krävs en korrigering av skottlinjen uppåt (mot **"H"**), vilket innebär att **justeringsknappen (6) vrids medurs**.

**Skjuter vapnet för högt** krävs en korrigering av skottlinjen nedåt, vilket innebär att **justeringsknappen (6) vrids moturs**.

**Skjuter vapnet åt vänster** krävs en korrigering av skottlinjen åt höger (mot **"R"**), vilket innebär att **justeringsknappen (7) vrids medurs**.

**Skjuter vapnet åt höger** krävs en korrigering av skottlinjen åt vänster, vilket innebär att **justeringsknappen (7) vrids moturs**.

b) När du har skjutit in vapnet drar du upp knappen **(6 resp. 7)** ur spårren och ställer ringens **(8)** nollmarkering på indexmarkeringen **(9)**. Tryck sedan ner knappen **(6 resp. 7)** i spårren igen. Indexet hjälper dig att hitta den ursprungliga inställningen igen när du har justerat riktmedlet (för andra avstånd eller försök).

c) Glöm inte att skruva på locket **(1 resp. 2)** igen.

**Observera:** När kikarsiktet i serien ZEISS VICTORY V8 levereras, är riktmedlet inställt på mitten av inställningsområdet och justeringsringarnas **(8)** nollmarkering är inställd på indexmarkeringen **(9)**. Utifrån denna inställning kan riktmedlet justeras uppåt och nedåt resp. åt höger och vänster över hälften av de i tabellen nedan angivna justeringsområdena.

Skottkorrigering i höjdlöd för kikarsiktet med **ASV+** riktmedelsnabbjustering beskrivs utförligt i den bifogade bruksanvisningen.

Kikarsiktet ZEISS VICTORY V8 är konstruerade så, att när riktmedelsjusteringen ändras, så syns inte motsvarande rörelse av själva riktmedlet. Riktmedlet förblir alltid i mitten på bilden vid alla inställningar.

## Täthet

Kikarsiktet är vattentätt, trycktestat enligt ISO 9022-80 och fyllt med kvävgas. Även när riktmedelsjusteringens skyddslock **(1 resp. 2)** inte är påskruvat, garanteras att kikarsiktet är tätt. Se dock till att detta skyddslock **(1 resp. 2)** och tätningssringarna därunder sitter korrekt.

## Riktmedel

Ditt kikarsikte är försett med det riktmedel du har valt. Vid modellerna ZEISS VICTORY V8 ligger riktmedlet på den andra bildnivån. Riktmedlet förändras inte då förstöringsgraden ändras, utan förblir alltid konstant. Hos dessa kikarsiktet beror riktmedlets täckningsgrad alltså på förstöringen.

För en aktuell översikt över tillgängliga riktmedel samt täckningsgrader, besök

[www.zeiss.de/subtensions](http://www.zeiss.de/subtensions) eller kontakta oss på:

Carl Zeiss  
Sports Optics GmbH  
Carl Zeiss Group  
Gloelstraße 3 – 5  
D-35576 Wetzlar

### Byte av riktmedel

Självklart kan kikarsiktena ZEISS VICTORY V8 också i efterhand utrustas med ett annat riktmedel. För byte av riktmedel bör kikarsiktet skickas in till vår kundtjänst.

### Skötsel och underhåll

Kikarsiktet är försett med en ZEISS LotuTec® beläggning. Detta effektiva skyddande skikt för linsytorna reducerar nedsmutsningen av linsen märkbart, tack vare den särskilt glatta ytan som gör att allt slags smuts inte fastnar så lätt och kan avlägsnas snabbt, lätt och utan ränder. Samtidigt är LotuTec® beläggningen motståndskraftig och slitlång.

Ditt ZEISS kikarsikte kräver ingen speciellt underhåll. Grov smuts (t. ex. sand) på linserna bör inte torkas av, utan blåsas bort eller avlägsnas med en hårpensel! Fingeravtryck kan efter en längre tid ge upphov till skador på linsytorna. Det lättaste sättet att rengöra linsytor är att andas på dem och torka dem med en ren linsrengöringsduk eller -papper.

Problem med svampbeläggning på linselementen, som ofta uppstår i tropikerna, avhjälpas genom att kikarsiktet förvaras torrt och de yttre linsytorna har en god ventilation.

### Reservdelar för ZEISS VICTORY V8

Om du behöver reservdelar till ditt kikarsikte, t. ex. skyddslock, var god vänd dig till din återförsäljare, vårt lokalkontor i Sverige eller vår kundtjänst.

Våra telefontider för kundförfrågningar är måndag – fredag, kl. 8 till 18 (MET).

Tel.: +49 (0) 64 41-4 67 61

Fax: +49 (0) 64 41-4 83 69

service.sportsoptics@zeiss.de

### Tekniska data

	1,8-14x50		2,8-20x56	
Förstoring	1,8	13,5	2,8	20
Effektiv objektivdiameter	mm	18,6	50	27,5
Ultradesupiller, diameter	mm	10,3	3,7	9,9
Skyminngstal		5,1	26,0	7,9
Synfält	m/100m	23,0	3,1	15,5
Objektiv synvinkel	°	13,1	1,8	8,9
Dioptrijusteringsområde	dpt		-3,5/+2	1,2
Ögonavstånd	mm		95	
Parallaxfritt	m	50 - ∞		50 - ∞
Justeringsområde	cm/100m	310/200		210/135
Justeri per klick	cm		1	
Tubdiameter	mm		36	
Okularorddiameter	mm		46	
Objektivorddiameter	mm	56		62
Behandling			LotuTec®	
Kvävefyllning			Ja	
Vattentät	mbar		400	
Funktion av temperaturen	°C		-25/+50	
Längd	mm	343		350
Vikt utan innerkena	g	680		830
Vikt med innerkena	g	700		850

Ändringar av utförande och leveransomfattning, vilka syftar till teknisk vidareutveckling, förbehållna.

## KÄYTTÖOHJE

ZEISS merkituotteet ovat tunnettuja erinomaisesta optisesta tehostaan, huolellisen tarkasta valmistuksestaan ja pitkästä käyttöiästään.

Noudata seuraavia käyttöohjeita, jotta voit käyttää kiikaritähintäisi luotettavasti monien vuosien ajan.

### Turvallisuustietoja

#### Paristojen hävittäminen

Paristoja ei saa hävittää talousjätteen mukana!

Vie käytetyt paristot olemassa oleviin vastaanottopisteisiin.

Luo uutta vastaanottopisteisiin vain tyhjäksi käytetyt paristot.

Paristot ovat tavallisesti tyhjiä, kun niillä käytettävä laite

- kytkeytyy pois päältä ja ilmoittaa, että "paristo on tyhjä".
- paristo ei enää toimi pitkän käyttöajan jälkeen moitteettomasti.

#### Ympäristövaikutukset

- Älä koskaan katso kiikaritähintäimellä aurinkoon tai laservalonlähteeseen, se voi aiheuttaa vakavia silmävammoja.
- Älä jätä laitetta pitkäksi aikaa auringonpaisteeseen ilman suojakantta. Objektiivin ja okulaarin voivat toimia kuten polttolasi ja vahingoittaa sisällä olevia rakenneosia.
- Vältä koskettamista metallipintaa, jos kiikari on ollut auringossa tai kylmässä.

#### Nielemisvaara

Älä jätä paristoja ja irrotettavia ulkopuolisia osia lasten ulottuville (nielemisvaara).

#### Toiminta

- Ennen kuin käsittelet aseeseen asennettua kiikaritähintäintä, tarkasta ja varmista aina, että ampuma-ase ei ole ladattu.
- Loukkaantumisten estämiseksi varmista asennuksessa tilassa riittävä etäisyys silmään.
- Varmista ennen käyttöä, että kiikaritähintäimesi toimii moitteettomasti.
- Tarkasta läpikatsomalla, että optiikka tuottaa selkeän, häiriöttömän kuvan.
- Epätarkka käsittely saattaa aiheuttaa sen, että kiikaritähintäin on säädettävä uudelleen.
- Tähtäyksen oikean säädön voit tarkastaa koemuunnalla.

## Sisällysluettelo

Rakenneosien nimitykset	43
Toimituksen sisältö	44
Tähtäyksen tarkennus	44
Zoomauksen muuttaminen	44
Pariston asentaminen / poistaminen	44
Tähtäimen valo	45
Asennus, perussäätö	45
Kiikaritähintäimen ZEISS VICTORY V8 asentaminen aseeseen	45
Tiiviys	46
Tähtäin	46
Tähtäimen vaihtaminen	47
Hoito ja huolto	47
Varaosa - ZEISS VICTORY V8	47
Tekniset tiedot	48
Takuu	104

### Rakenneosien nimitykset

- 1 Tähtäyksen säädön (korkeus) suojakansi
- 2 Tähtäyksen säädön (sivu) suojakansi
- 3 Okulaaripitimen kumirengas
- 4 Dioptrian korjaus tähtäykselle
- 5 Suurennyksen muuttaminen
- 6 Tähtäyksen säädön (korkeus) säätönuppi
- 7 Tähtäyksen säädön (sivu) säätönuppi
- 8 Tähtäyksen ristintähtäin
- 9 Indeksimerkki
- 10 Paristokansi
- 11 Säätönuppi - parallaksisäätö
- 12 Kiertosäädin - tähtäysvalo
- 13 Päälle- ja poiskytkin

## Toimituksen sisältö

ZEISS VICTORY V8 kiikaritähätimet tähtäimen valolla

	Tuote	Tilanusnumero	Toimituksen sisältö	
	VICTORY V8	1.8-14x50 M	522116	Kiikaritähätin Suojakansi
	VICTORY V8	1.8-14x50	522117	Paristokansi Litium-paristo 3V CR 2032 Korotuskansi
	VICTORY V8	2.8-20x56 M	522136	Optiikan puhdistusliina Käyttöohje
	VICTORY V8	2.8-20x56	522137	Takuu Laatusertifikaatti

## Tähtäyksen tarkennus

Tähtäyksen tarkennus tehdään kiertämällä okulaaria (4).

Kiikaritähätimet **ZEISS VICTORY V8 1.8-14x50** ja **ZEISS VICTORY V8 2.8-20x56** on varustettu parallaksisäädöllä. Säätönuppia (11) kiertämällä voidaan säätää optimaalinen tarkkuus kaikille osuamaetäisyyksille ja välttää parallaksin aiheuttamat osumavirheet. Suosittelemme säädön tekemistä suurimmalla suurennuksella

**Ohje:** Onnettomuuksien ehkäisemiseksi okulaaripidikkeeseen on asennettu kumirengas (3).

## Zoomauksen muuttaminen

Voit säätää kaikki zoomaukset portaattomasti alimman ja ylimmän suurennusasteen välillä. Zoomausta muutetaan kääntämällä okulaari-istukan vaihtokosketinta (5). Zoomausasteet on merkitty luvuilla ja merkinnoilla.

**Ohje:** Käyttö hämärässä tai yöllä:  
Käännetään vasemmalle vasteeseen asti – suurin zoomaus.  
Käännetään oikealle vasteeseen asti – pienin zoomaus.  
Kun zoomauksen vaihtokosketimen nokka osoittaa ylöspäin, on zoomaus säädetty keskimääräiseksi.

## Pariston asentaminen / poistaminen

Paristoa (tyyppi CR 2032) asentaessasi kierrä kansi (10) vasemmalle (vastapäivään) ulos. Paristo asennetaan plusnapa ylöspäin. Kierrä lopuksi kansi (10) takaisin kiinni. Varmista tällöin, että tiivisterengas on kunnolla ja oikein paikallaan. Vahingoittunut tiivisterengas pitää vaihtaa uuteen.

**Ohje:** Jos et pitkään aikaan käytä kiikaritähätintä, poista siitä paristo.

## Tähtäimen valo

Valo kytketään painamalla päälle- ja poiskytkintä (13). Kiertosäädintä oikealle kiertämällä (myötäpäivään) lisätään valon kirkkautta. Nuppia vasemmalle kääntämällä (vastapäivään) vähennetään valon kirkkautta. Säätö tapahtuu portaattomasti esiasetettuun minimiin tai maksimiin eikä siinä ole mitään mekaanista vastetta. Valo kytketään pois painamalla (2-3 sekunnin) uudelleen päälle- ja poiskytkintä (13). Kun kirkkaus on säädetty ympäristön vaatimusten mukaisesti, valo voidaan kytkeä pois päältä. Säädetty kirkkaus säilyy tallennettuna, myös kun kiertosäädintä (12) kierretään valon ollessa pois kytkettynä. Kun valo kytketään uudelleen päälle, sillä on aiemmin säädetty kirkkaus. Jos kiertosäädintä valon säätönuppia ei käytetä päälle kytketyssä tilassa kolmeen tuntiin, valo kytketty automaattisesti pois päältä. Tähtäimen valon vilkkuminen osoittaa, että paristo on heikko.

Vilkkuminen voidaan estää halutessa kytketyssä tilassa painamalla poiskytkintä lyhyesti kaksi kertaa peräkkäin (2 sekunnin sisällä). Tällä kuittauksella tähtäimen valoa voidaan käyttää ilman vilkkumista loppuun asti. Paristojen vaihtamisen tai valon pois kytkemisen jälkeen varoitustilakäyttötoiminto aktivoituu uudelleen.

Pariston säästämiseksi ja niiden käyttöajan pidentämiseksi ZEISS VICTORY V8 kiikaritähätimet on varustettu liikutunnistimella. Se tunnistaa automaattisesti aseennon ja kytkee automaattisesti valopisteen pois päältä 45° sivuttaisessa kallistumassa tai 70° kallistumassa alaspäin tai ylöspäin.

Heti kun aseella aloitetaan ampuminen, valopiste kytketty päälle aiemmin säädetyllä kirkkaudella.

Tämä toiminto voidaan ottaa käyttöön ja poistaa käytöstä kiertämällä kiikaritähätintä päältä 180° ja painamalla päälle- ja poiskytkintä (13) 5 sekunnin ajan. Vahvistukseksi valo vilkkuu kolme kertaa.

**Ohje:** Myös kulmakytkennässä pätee 3h-standby ts. kun kiikarikaukoputki on ollut 3 tuntia kaltevasa asennossa, se ei enää kytkedy päälle.

## Asennus, perussäätö

Aseen ja kiikaritähätimen täydellisen yhteistoiminnan varmistamiseksi koulutetun aseesepän pitäisi aina asentaa kiikaritähätin. Aseen rekyyllin aiheuttamat silmävammat voidaan estää asianmukaisella asennuksella ja silmän oikealla etäisyydellä. Silmän oikea etäisyys varmistaa myös täydellisen näkökentän.

## Kiikaritähätimen ZEISS VICTORY V8 asentaminen aseeseen

ZEISS VICTORY V8 kiikaritähätimen virittämistä aseeseen, siis osumapisteen poikkeamisen korjauksia helpotetaan tähtäyksen korkeus- ja sivusäätöjen napsautuslukituskella. Tällöin pitää toimia seuraavalla tavalla:



a) Kun suojakannet (**1 tai 2**) on kierretty auki, voidaan säätönuppia (**6**) kiertämällä tehdä korkeussäätö ja säätönuppia (**7**) kiertämällä sivusäätö. ZEISS VICTORY V8 sarjan kiikaritähittämissä 1 napsaus vastaa säätöä **1 cm:stä 100 m:iin**.

**Jos ammuttaessa lentorata vajooa**, tarvitaan korjausta ylöspäin (suunta „H”), vastaten säätönupin kierrosta myötöpäivään (**6**).

**Jos luodin lentorata nousee**, tarvitaan korjausta alaspäin, vastaten säätönupin kierrosta vastapäivään (**6**).

**Jos lentorata on vasemmalle**, tarvitaan korjaus oikealle (suunta „R”), vastaten säätönupin kierrosta myötöpäivään (**7**).

**Jos lentorata on oikealle**, tarvitaan korjausta vasemmalle, vastaten säätönupin (**7**) kierrosta vastapäivään.

b) Vedä tarkkuutuksen jälkeen nuppia (**6 tai 7**) ylöspäin lukituksesta ja aseta tähtäysristin (**8**) nollamerkki indeksimerkkiin (**9**). Paina nuppi (**6 tai 7**) takaisin alas lukitukseen.

Indeksin avulla voidaan myöhemmin tehtävissä säädöissä (eri etäisyyksille ja eri tarkoituksiin) löytää alkuperäinen säätö.

c) Älä unohda kiertää suojakantta (**1 tai 2**) takaisin paikalleen.

**Ohje:** ZEISS VICTORY V8 sarjan kiikaritähittämiä toimitettaessa tähtäin on säädetty säätöalueen keskelle ja säätörenkainen (**8**) nollamerkki on säädetty indeksimerkkiin (**9**). Tästä säädöstä on mahdollista säätää ylöspäin ja alaspäin tai oikealle ja vasemmalle seuraavassa taulukossa ilmoitettujen säätöalueiden puoliskojen avulla.

Kiikaritähittäimien ampumakorkeuden korjaus **ASV+** tähtäimen pikasäätimellä on esitetty yksityiskohtaisesti oheissa tähtäimen pikasäätimen käyttöohjeessa.

ZEISS VICTORY V8 kiikaritähittäimet on suunniteltu siten, että tähtäyspistettä säädettäessä tähtäimen vastaavaa liikettä kuvan keskipisteeseen ei voi havaita. Tähtäin jää kaikissa säädöissä kivan keskipisteeseen.

## Tiiviys

Kiikaritähitän on vesitiivis ja painetestattu standardin ISO 9022-80 mukaan sekä täytetty tyypellä. Moitteeton tiiviys on varmistettu myös silloin, kun suojakannet (**1 ja 2**) eivät ole kierrettyinä paikoilleen. Varmista kuitenkin aina, että suojakannet (**1 ja 2**) ja niiden alla olevat tiivisterenkaut ovat hyvin paikoillaan.

## Tähtäin

Kiikaritähittäimesi on varustettu valitsemallasi tähtäimellä. Malleissa ZEISS VICTORY V8 tähtäyspiste on toisella kuvatasolla. Tähtäyspiste ei suurene zoomausta muutettaessa, vaan pysyy aina samana, näin ollen näissä kiikaritähittämissä tähtäyksen kattavuusmitta ei ole riippuvainen zoomauksesta.

Käytettävissä olevien tähtäyspisteiden sekä kattavuusmittojen yleistiedot saat internet-sivuiltä [www.zeiss.de/subtensions](http://www.zeiss.de/subtensions) tai ottamalla yhteyttä meihin osoitteessa:

Carl Zeiss  
Sports Optics GmbH  
Carl Zeiss Group  
Goelstraße 3 – 5  
D-35576 Wetzlar

## Tähtäimen vaihtaminen

Luonnollisesti voit varustaa tähtäimesi ZEISS VICTORY V8 jälkikäteen myös muilla saatavissa olevilla tähtäimillä. Tähtäimen vaihtamista varten kiikaritähitän on lähetettävä huoltopalveluumme.

## Hoito ja huolto

Kiikaritähitän on varustettu ZEISS LotuTec® -päällysteellä. Linssin pinnan tehokas suojakerros vähentää linssin likaantumista huomattavasti erittäin tasaisen pinnan ja siihen liittyvän tehokkaan vedenhylkivyyden ansiosta. Kaikkinainen lika tarttuu siihen vähemmän ja on nopeammin, helpommin ja juovattomammin poistettavissa. Lisäksi LotuTec® -pinnoite on kulutusta ja hankausta kestävä.

ZEISS kiikarikaukoptikesi ei tarvitse mitään erillistä huoltoa. Älä pyyhi karkeita likahiukkasia (esim. hiekkaa) linseistä, vaan puhalla ne pois tai poista harjassiveltimellä! Sormentjäljet voivat ajan myötä takertua linssien pinnoille. Linssien pinnat voi helpoiten puhdistaa henkäisemällä ja pyyhkimällä puhtaalla optiikan puhdistusliinalla / puhdistuspaperilla.

Erityisesti trooppisissa ilmastossa optiikkaan muodostuvaa sienikasvustoa voi ehkäistä säilyttämällä kuivassa paikassa, missä linssien pinnat pääsevät hyvin tuulettumaan.

## Varaosta - ZEISS VICTORY V8

Jos tarvitset kiikaritähittäimesi varaosia esim. suojakansia käänny erikoisliikkeen, maassasi olevan edustuston tai huoltopalvelumme puoleen.

Vastaamme mielellemme asiakastiedusteluihin puhelimitse maanantaista perjantaihin klo 8 - 18 (MEZ).

Puh.: +49 (0) 64 41-4 67 61

Faksi: +49 (0) 64 41-4 83 69

service.sportsoptics@zeiss.de

	1.8-14x50		2.8-20x56	
Suuremos	1,8	13,5	2,8	20
Vaihtava objektiivin halkaisija		mm	18,6	50
Ulostulopuupilin halkaisija		mm	10,3	3,7
Hämälätkuarvo		m/100m	5,1	26,0
Näkökenttä		°	23,0	3,1
Objektiivin katselukulma		dpt	13,1	1,8
Dioptrian säätöalue		mm	-3,5 / + 2	
Silmäväli		mm	95	
Parallaksivapaa		m	50 - ∞	50 - ∞
Säätöalue		cm/100m	310 / 200	210 / 135
Säätö napsautuksella		cm	1	
Keskijuputken halkaisija		mm	36	
Okulaariputken halkaisija		mm	46	
Objektiiviputken halkaisija		mm	56	62
Päälyste			Lotulite®	
Typitäyde			Kyllä	
Vestitiivys		mbar	400	
Toimintalämpötila		°C	-25 / +50	
Pituus		mm	343	350
Paino ilman sisäksikkoa		g	680	880
Paino sisäksikolla		g	700	850

Pidätetään oikeus mallin ja toimituksen sisällön muutoksiin, jotka edistävät laitteen teknistä kehitymistä.

## POKYNY K POUKUTÄÄN

Produktty znančy ZEISS ve vyznačujy vynikajičy opticko vřkonnosty, preciznřm zpracováním a dlouhou životnosty.

Dořřzujte nāsledujčy pokyny k optimālřnřmu poukřvānř opticko zameřovače, kterę se Vām tak stane spolehlřvřm společnřkem po dobu mnoha let.

### Informace pro vař bezpečnost

#### Odstrařovānř poukřtřch bateriř

Baterie nepatřř do domovnřho odpadu!

K vracenř poukřtřch bateriř vřyujzte sběrnoho systēmu, pokud je ve vař zemi k dispozici.

Odevzdvāvejte pouze vybitē baterie.

Baterie břvājř zpravidla vybitē, kdř jimi napājenř přřstroj

- vypne a signalizuje „Vybitā baterie“.
- po delřřm poukřvānř baterie jřž řādnē nefunguje.

#### vliv prostředi

- Přřstroj nevystavujte bez ochrannřch krytek po delřř dobu slunečnřmu svitu. Objektiv a okulār mohou pūsobit jako zapalovacř sklřčko a zničit součastř uvnřtř přřstroje.
- Setzen Sie das Gerāt nicht ohne Schutzdeckel lāngere Zeit der Sonne aus. Das Objektiv und das Okular kōnnen wie ein Brennglas wirken und innen liegende Bauteile zerstōren.
- Vřvarujte se dotyků kovovřch ploch po vystavenř opticko zameřovače slunečnřmu svitu nebo nřzkřm teplotām.

#### Nebezpečř polknutř

Baterie a snimatelnē vnřjřř dřlly se nesmř dostat do rukou dētem (hrozř nebezpečř polknutř).

#### Funkce

- PŘed jakoukoliv manipulacř s optickřm zameřovačem upevněnřm na zbraň, se vřdy ujistēte a zkontrolujte, že střelnā zbraň není nabitā.
- S namontovanřm optickřm zameřovačem dbejte na dostatečnou vzdālenuost od oči, aby nedořlo ke zraněnř.
- PŘed poukřtřm se, prosřm, přsvēdčte, že optickř zameřovač funguje a bez zavad.
- Pohledem do opticko zameřovače zkontrolujte, zda optickē komponenty zobrazujř jasnē a neruřenē zornē pole.
- V pŘřpadē hruboho zachāzenř s optickřm zameřovačem mřže břt nutnē provest znovu jeho seřizenř.
- Sprāvnnē nastavenř zameřovacřch osnov zkontrolujte zkřuřbenřmi vřstřfē.

## Obsah

Názvy dílů	50
Obsah dodávky	51
Zaostření zaměřovacích osnov	51
Nastavení zvětšení	51
Vložení/vyjmutí baterie	52
Osvětlení zaměřovacích osnov	52
Montáž, základní nastavení	52
Seřízení optického zaměřovače ZEISS VICTORY V8 se zbrani	53
Izolační těsnost	53
Zaměřovací osnovy	54
Výměna zaměřovacích osnov	54
Údržba a čištění	54
Náhradní díly pro ZEISS VICTORY V8	54
Technické údaje	55
Záruka	106

## Názvy dílů

- 1 Ochranná krytka seřízení zaměřovacích osnov (výška)
- 2 Ochranná krytka seřízení zaměřovacích osnov (boční strany)
- 3 Gumový kroužek, hrdle okuláru
- 4 Vyrovnání dioptrií pro zaměřovací osnovy
- 5 Nastavení zvětšení
- 6 Otočné tlačítko pro nastavení (výšky) zaměřovacích osnov
- 7 Otočné tlačítko pro nastavení (boční strany) zaměřovacích osnov
- 8 Označení nuly na kruhové stupnici
- 9 Indexační značka
- 10 Krytka baterie
- 11 Seřizovací tlačítko vyrovnání paralaxy
- 12 Otočný regulátor osvětlení osnov
- 13 Zapínač a vypínač

## Obsah dodávky

Optické zaměřovače ZEISS VICTORY V8 s osvětlením zaměřovacích osnov

	Produkt	Objednací číslo	Obsah dodávky	
	VICTORY V8	1.8-14x50 M	522116	Optický zaměřovač Ochranná krytka
	VICTORY V8	1.8-14x50	522117	Krytka baterie Li-Batt. 3V CR 2032 Vyrovnávací krytka
	VICTORY V8	2.8-20x56 M	522136	Čistící hadřík na optiku Pokyny k používání
	VICTORY V8	2.8-20x56	522137	Záruka Certifikát kvality

## Zaostření zaměřovacích osnov

Zaměřovací osnovy se zaostřují otáčením okuláru (4).

Optické zaměřovače **ZEISS VICTORY V8 1.8-14x50** a **ZEISS VICTORY V8 2.8-20x56** jsou vybavené vyrovnáním paralaxy. Otáčením seřizovacího tlačítka (11) lze nastavit optimální zaostření na každou vzdálenost cíle a pomocí paralaxy zamezit chybám při zamíření. Nastavení doporučujeme provést při větších zvětšeních.

**Upozornění:** Na obrubě okuláru se nachází gumový kroužek (3) za účelem ochrany před zraněním.

## Nastavení zvětšení

Zvětšení lze nastavovat mezi nejnižším a nejvyšším stupněm.

Zvětšení se nastavuje otáčením nastavení (5) na hrdle okuláru. Jednotlivé stupně zvětšení jsou označeny číslicemi a značkami.

**Upozornění:** Při používání v šeru, popř. v noci:

Otočení doleva až na doraz – nejvyšší stupeň zvětšení.

Otočené doprava až na doraz – nejnižší stupeň zvětšení.

Pokud výstupek nastavení zvětšení směřuje nahoru, je nastaven střední stupeň zvětšení.

## Vložení/vyjmutí baterie

Po výměně baterie (typu CR 2032) odšroubujte krytku **(10)** směrem doleva (proti směru hodinových ručiček). Baterii vložte kladným pólem směrem nahoru. Poté krytku **(10)** opět našroubujte. Věnujte přitom svoji pozornost správnému usazení a řádnému stavu těsnícho kroužku. Poškozený těsnící kroužek je nutné vyměnit.

**Upozornění:** Pokud nebudete optický zaměřovač používat po delší dobu, vyjmete baterii z optického zaměřovače.

## Osvětlení zaměřovacích osnov

Osvětlení se zapíná stisknutím zapínače a vypínače **(13)**. Otáčením otočného regulátoru doprava (po směru hodinových ručiček) lze nastavovat vyšší intenzitu jasu. Otáčením doleva (proti směru hodinových ručiček) lze nastavovat ztlumení jasu. Plynulé nastavení lze provést v rozmezí až po stanovené minimum, popř. maximum bez mechanické zářáky. Osvětlení se vypíná opětovně (2-3 sekundy) stisknutím zapínače a vypínače **(13)**. Po přízpůsobení jasu odpovídajícím podmínkám prostředí, lze osvětlení vypnout. Nastavená intenzita jasu je nyní uložena do elektronické paměti, a to i tehdy, když ve vypnutém stavu otočíte otočným regulátorem **(12)**. Po zapnutí má osvětlení opět předtím nastavenou intenzitu. Pokud se zapnuté otočné tlačítko pro nastavení osvětlení zaměřovacích osnov nepoužije po dobu tří hodin, osvětlení se automaticky vypne. Slabou baterii signalizuje blikání osvětlení zaměřovacích osnov.

Blikání lze v případě potřeby potlačit: Zapínač a vypínač stiskněte krátce dvakrát po sobě (během 2 sekund). Tímto potvrzením stavu baterie lze osvětlení zaměřovacích osnov používat bez blikání až do úplného vybití baterie. Po výměně baterie nebo po vypnutí osvětlení se výstražná signalizace blikáním opět aktivuje.

Po další úsporu baterie a prodloužení aktivní činnosti jsou optické zaměřovače ZEISS VICTORY V8 vybavené senzorem pohybu. Senzor rozpozná pozici zbraně a osvětlený bod vypne samostatně při bočním sklonu o 45° nebo při sklonu směrem dolů nebo nahoru o 70°. Jakmile se zbraň nasadí k výstřelu, osvětlený bod se opět zapne v předem nastavené intenzitě jasu.

Tuto funkci lze deaktivovat, jakož i aktivovat otočením optického zaměřovače o 180° vzhůru nohama a stisknutím a přidržením zapínače a vypínače **(13)** po dobu 5 sekund. Pro potvrzení osvětlení třikrát po sobě zablíká.

**Upozornění:** Také při vypnutí sklonem zbraně je nadále aktivní pohotovostní režim po dobu 3 hodin, což znamená, že po 3 hodinách ve skloněném stavu se optický zaměřovač znovu nezapne.

## Montáž, základní nastavení

Aby zbraň s optickým zaměřovačem vytvořila perfektní funkční jednotku, měl by montáž optického zaměřovače vždy provést kvalifikovaný puškař. Řádným provedením montáže ve správné vzdálenosti od očí lze preventivně zabránit zranění zraku v důsledku zpětného rázu při výstřelu ze zbraně. Kromě toho správná vzdálenost od očí zaručuje úplné zorné pole.

## Seřízení optického zaměřovače ZEISS VICTORY V8 se zbraní

Seřizování optického zaměřovače ZEISS VICTORY V8 se zbraní, čili oprava nastavení při odchylkách pozice zášahu, je usnadněno zacvakávacím nastavením výšky a boční strany zajišťovacím osnov. Postupujte následujícím způsobem:

- Pod odšroubování ochranných krytek **(1, popř. 2)** lze nastavit zaměřovací osnovy - výšku pomocí otočného tlačítka **(6)** a boční stranu pomocí otočného tlačítka **(7)**. U optických zaměřovačů výrobní série ZEISS VICTORY V8 odpovídá 1 kliknutí přestavení o **1 cm** na **100 m**.  
**Pokud je zášah nízký**, je nutné provést opravu nastavení směrem nahoru (po směru „H“), což odpovídá **otočení otočného tlačítka po směru hodinových ručiček (6)**.  
**Pokud je zášah vysoký**, je nutné provést opravu nastavení směrem dolů, což odpovídá **otočení otočného tlačítka proti směru hodinových ručiček (6)**.  
**Pokud je zášah vlevo**, je nutné provést opravu nastavení směrem doprava (po směru „R“), což odpovídá **otočení otočného tlačítka po směru hodinových ručiček (7)**.  
**Pokud je zášah vpravo**, je nutné provést opravu nastavení směrem doleva, což odpovídá **otočení otočného tlačítka proti směru hodinových ručiček (7)**.
- Po provedení zkušební střelby tlačítko **(6, popř. 7)** vytáhnete směrem nahoru a označení nuly děličico kroužku **(8)** nastavte na indexační značku **(9)**. Tlačítko **(6, popř. 7)** zatlačte směrem dolů do zajištěné polohy.  
Při opakovaném seřizení zaměřovacích osnov (na jiné vzdálenosti nebo v případě laborace střeliva) lze pomocí indexační značky najít opět původní pozici.
- Nezapomeňte: přišroubovat zpět ochrannou krytku **(1, popř. 2)**.

**Upozornění:** Při dodání optického zaměřovače výrobní série ZEISS VICTORY V8 jsou zaměřovací osnovy nastaveny na střed nastavovacího rozmezí a označení nuly seřizovacích kroužků **(8)** na indexační značku **(9)**. Z tohoto nastavení lze provést seřizení směrem nahoru a dolů, popř. doprava nebo doleva přes polovinu rozmezí hodnot, uvedených v následující tabulce. Opravné nastavení výšky výstřelu je pro optické zaměřovače s funkcí **ASV+** Rychlonastavení zaměřovacích osnov je podrobně uvedeno v příslušných uživatelských pokynech, které jsou součástí balení.

Konstrukční provedení optických zaměřovačů ZEISS VICTORY V8 umožňuje v případě aktivace seřizení zaměřovacích osnov jejich příslušný posuv do středu zorného pole, který nelze rozpoznat. Zaměřovací osnovy zůstávají při všech nastaveních vždy ve středu zorného pole.

## Isolační těsnost

Optický zaměřovač je vodotěsný, testovaný na tlak dle ISO 9022-80 a naplněný dusíkem. Bezvadně isolační utěsnění je zaručeno také v případě, odšroubovaných ochranných krytek **(1, popř. 2)** seřizení zaměřovacích osnov. Avšak vždy dbejte na správné usazení těchto ochranných krytek **(1, popř. 2)** a pod nimi umístěných těsnících kroužků.

## Zaměřovací osnovy

Optický zaměřovač je vybaven zaměřovacími osnovami dle Vaší volby. U modelů ZEISS VICTORY V8 jsou zaměřovací osnovy umístěné na druhé úrovni zorného pole. Zaměřovací osnovy se při zvětšování zorného pole nezvětšují, ale zůstávají vždy ve stejných rozměrech, z tohoto důvodu u těchto optických zaměřovačů závisí krycí měřítko na stupni zvětšení.

Aktuální přehled dodávaných zaměřovacích osnov, jakož i krycích měřitek najdete na internetových stránkách [www.zeiss.de/subtensions](http://www.zeiss.de/subtensions) nebo se obraťte přímo na nás na adrese:

Carl Zeiss  
Sports Optics GmbH  
Carl Zeiss Group  
Gloelstraße 3 – 5  
D-35576 Wetzlar

## Výměna zaměřovacích osnov

Samozejmě lze u optických zaměřovačů ZEISS VICTORY V8 dodatečně provést výměnu zaměřovacích osnov za jiný dodávaný typ. Za účelem provedení výměny zaměřovacích osnov je nutné optický zaměřovač poslat poštou do našeho Zákaznického centra.

## Údržba a čištění

Optický zaměřovač je opatřen povrchovou úpravou ZEISS LotuTec®. Jedná se o velmi účinnou ochrannou vrstvu povrchu optických čoček, která znatelně snižuje stupeň znečištění díky velmi hladkému povrchu a s ním souvisejícímu intenzivnímu odrážecímu efektu. Všechny druhy nečistot přílnou mnohem méně, lze je odstranit snadno, rychle a beze šmouh. Kromě toho povrchová úprava LotuTec® vykazuje značnou odolnost proti opotřebení a oděru.

Optické zaměřovače výrobce ZEISS nevyžadují žádnou zvláštní údržbu. Hrubé částice nečistot (např. písek) z čoček neotírejte, ale odfoukněte je nebo je odstraňte štětečkem! Otisky prstů mohou po určité době poškodit povrch čočky. Nejlepší způsob čištění povrchu čoček je na ně dýchnout a vyleštit čistým hadříkem /papírovým kapesníčkem na čištění povrchu optických komponent.

Proti možnému výskytu plísni na povrchu optických komponent (hrozi zejména v tropech) je účinné suché uskladnění a vždy dobrá ventilace vzduchu na vnějším povrchu čoček.

## Náhradní díly pro ZEISS VICTORY V8

V případě potřeby náhradních dílů pro optický zaměřovač, mezi které patří např. ochranné krytky, se prosím obraťte na svého specializovaného prodejce, obchodní zastoupení ve Vaší zemi nebo naše Zákaznické centrum.

Pro telefonické dotazy týkající se servisu jsme k dispozici od pondělí do pátku od 8 do 18 hodin (SEČ).

Tel.: +49 (0) 64 41-4 67 61  
Fax: +49 (0) 64 41-4 83 69  
service.sportsoptics@zeiss.de

## Technické údaje

	1,8-14x50	2,8-20x56
Zvětšení	1,8 13,5	2,8 20
Účinný průměr objektivu	18,6 mm	50 mm 27,5 mm 56 mm
Průměr výstupní pupily	10,3 mm	3,7 mm 9,9 mm 2,8 mm
Výkon za šera	5,1	26,0 7,9 33,0
Zorné pole	23,0	3,1 15,5 2,1
Objektivní zorný úhel	13,1	1,8 8,9 1,2
Rozměr seřízení dioptrií	dpt	-3,5 / + 2
Vzdálenost k očím	mm	95
Bez panalaxy	m	50 - ∞ 50 - ∞
Nastavení	310 / 200	2 10 / 135
Seřízení na jedno kliknutí	cm	1
Průměr střední trubice	mm	36
Průměr trubice okuláru	mm	46
Průměr trubice objektivu	mm	56 62
Povrstvení		LotuTec®
Plnění dusíkem		Ano
Vodotěsnost	mbar	400
Rozsah pracovních teplot	°C	-25 / +50
Délka	mm	343 350
Váha bez šíny	g	680 830
Váha se šínou	g	700 850

Změny v provedení a obsahu dodávky, které slouží dalšímu vývoji produktu, jsou vyhrazeny.

## INFORMACJE DOTYCZĄCE UŻYTKOWANIA

Produkty marki ZEISS cechują się świetnymi właściwościami optycznymi, precyzyjnym wykończeniem i długą żywotnością.

Przestrzegaj poniższych informacji dotyczących użytkowania – dzięki nim optymalnie wykorzystasz - funkcje swojej lunety celowniczej, która stanie się Twoim niezawodnym towarzyszem na długie lata.

### Informacje dla Państwa bezpieczeństwa

Usuwanie baterii Nie wrzucać baterii do odpadów z gospodarstwa domowego!

Przy usuwaniu baterii należy korzystać z systemu utylizacji działającego ewentualnie w Państwa kraju.

Proszę usuwać tylko rozładowane baterie.

Baterie są z reguły rozładowane, gdy urządzenie, które jest nimi zasilane, jest

- wyłączone i sygnalizuje „Bateria pusta”.
- po dłuższym użytkowaniu baterii urządzenie nie funkcjonuje prawidłowo.

### Wpływ czynników środowiskowych

- Nigdy nie patrz przez lunetę celowniczą na słońce albo źródła promieniowania laserowego! Może to spowodować poważne uszkodzenie oczu.
- Nie narażaj urządzenia bez założonych pokrywek przez dłuższy czas na działanie słońca. Obiektywy i okular mogą w tym wypadku działać jak soczewka i zniszczyć elementy wewnątrz urządzenia.
- Proszę unikać dotykania powierzchni metalowej po działaniu promieni słonecznych lub zimna.

### Niebezpieczeństwo połknięcia

Baterie i części zewnętrzne, które można zdjąć z lunety, należy chronić przed dziećmi (niebezpieczeństwo połknięcia).

### Funkcjonowanie urządzenia

- Przed rozpoczęciem prac przy urządzeniu zamontowanym na broni należy zawsze sprawdzić i zapewnić, że broń palna jest rozładowana.
- W celu uniknięcia obrażeń należy zawsze zapewnić wystarczający odstęp zamontowanej lunety od oczu.
- Proszę upewnić się przed używaniem, że Twoja luneta celownicza funkcjonuje prawidłowo.
- Spojrzeniem przez lunetę sprawdzić, czy optyka daje jasny, niezakłócony obraz.
- Nieostrożne obchodzenie się z lunetą może spowodować zmianę ustawień urządzenia.
- Proszę sprawdzić prawidłowe ustawienie siatki celowniczej przez strzelanie kontrolne.

## Spis treści

Oznaczenie elementów	57
Zakres dostawy	58
Ustawienie ostrości siatki celowniczej	58
Zmiana powiększenia	58
Wkładanie/wyjmowanie baterii	58
Podświetlenie siatki celowniczej	59
Montaż i ustawienia podstawowe	59
Justowanie lunety celowniczej ZEISS VICTORY V8 odpowiednio do broni	59
Szczelność	60
Siatka celownicza	60
Przebudowa siatki celowniczej	61
Pielęgnacja i konserwacja	61
Części zamienne dla ZEISS VICTORY V8	61
Dane techniczne	62
Gwarancja	108

### Oznaczenie elementów

- 1 Pokrywa ustawienia siatki celowniczej (wysokość)
- 2 Pokrywa ustawienia siatki celowniczej (bok)
- 3 Pierścień oprawy okularu
- 4 Wyrównanie dioptrii dla siatki celowniczej
- 5 Przelącznik powiększenia
- 6 Przycisk zmiany powiększenia (wysokość)
- 7 Przycisk zmiany powiększenia (bok)
- 8 Oznakowanie zerowe pierścienia
- 9 Oznakowanie indeksowe
- 10 Pokrywa schowka na baterie
- 11 Guzik regulacyjny wyrównania paralaksy
- 12 Pokrętło regulacji podświetlenia siatki celowniczej
- 13 Włącznik i wyłącznik

## Zakres dostawy

ZEISS VICTORY V8 lunety celownicze z podświetlonymi siatkami celowniczymi

	Produkt	Numer zamówienia	Zakres dostawy
VICTORY V8	1.8-14x50 M	522116	Luneta celownicza
VICTORY V8	1.8-14x50	522117	Pokrywa Pokrywa schowka na baterie Bat. Li 3V CR 2032
VICTORY V8	2.8-20x56 M	522136	Pokrywa pokręta Ściereczka do czyszczenia przyrządów
VICTORY V8	2.8-20x56	522137	Informacje dotyczące użytkowania Gwarancja Certyfikat jakości

## Ustawienie ostrości siatki celowniczej

Ustawienie ostrości przez przekręcenie okularu (4).

Lunety celownicze **ZEISS VICTORY V8 1.8-14x50** i **ZEISS VICTORY V8 2.8-20x56** są wyposażone w wyrównanie paralaksy. Obracaniem guzika regulacyjnego (11) można ustawić optymalną ostrość dla każdej odległości celu i uniknąć błędów celowania wskutek paralaksy. Zalecamy wykonanie ustawień przy największym powiększeniu.

**Wskazówka:** Oprawka okularu jest wyposażona w gumowy pierścień chroniący przed obrażeniami (3).

## Zmiana powiększenia

Wszystkie powiększenia można ustawiać płynnie między najniższym i najwyższym stopniem powiększenia.

Zmiana powiększenia następuje przez przekręcenie pokręta (5) na króćcu okularu. Stopnie powiększenia są oznakowane liczbami i znakami.

**Wskazówka:** W razie używania przy zmierzchu wzgl w noc:

Przekręcić w lewo do oporu – największe powiększenie.

Przekręcenie w prawo do oporu – najmniejsze powiększenie.

Jeżeli nosek pokręta zmiany powiększenia jest na górze, ustawione jest średnie powiększenie.

## Wkładanie/wyjmowanie baterii

Do wymiany baterii (typ CR 2032) należy odkręcić pokrywkę (10) w lewo (odwrotnie do kierunku ruchu wskazówek zegara). Baterię włożyć biegunem dodatnim do góry. Następnie pokrywkę (10) znowu przykręcić. Zwracać przy tym uwagę na prawidłowy stan pierścienia uszczelniającego. Uszkodzony pierścień uszczelniający należy wymienić.

**Wskazówka:** Proszę wyjąć baterię ze schowka, jeżeli luneta przez dłuższy czas nie jest używana.

## Podświetlenie siatki celowniczej

Podświetlenie włącza się przez naciśnięcie włącznika i wyłącznika (13). Obrotem pokręta regulacyjnego w prawo (w kierunku wskazówek zegara) można zwiększać jasność. Przez przekręcenie pokręta w prawo (w kierunku przeciwnym do kierunku ruchu wskazówek zegara) można zredukować oświetlenie. Regulacja następuje w sposób płynny do zadanego ustawienia minimalnego wzgl. maksymalnego i nie posiada mechanicznego oporu. Wyłączenie następuje przez ponowne naciśnięcie (2-3 sekunda) włącznika i wyłącznika (13). W razie ustawienia jasności odpowiednio do warunków otoczenia, można oświetlenie wyłączyć. Ustawiona jasność jest teraz zapisana, nawet gdy przekręca się pokręta regulacyjne (12) w stanie wyłączonym. Podświetlenie posiada po włączeniu znowu poprzednio ustawioną jasność. Jeśli pokręta regulacyjne w stanie wyłączonym nie jest uruchamiane przez trzy godziny, podświetlenie automatycznie wyłącza się. Słaba bateria jest sygnalizowana miganiem podświetlonej siatki celowniczej.

Miganie można na życzenie wyłączyć: w stanie włączonym uruchomić włącznik i wyłącznik dwa razy krótko (w ciągu 2 sekund). W wyniku tego potwierdzenia siatka celownicza może być używana bez dalszego migania do ostatecznego wyczerpania się baterii. Po wymianie baterii i włączeniu podświetlenia ta funkcja ostrzegawcza jest ponownie uaktywniona.

W celu dodatkowego oszczędzania baterii i przedłużenia jej żywotności lunety celownicze ZEISS VICTORY V8 są wyposażone w czujnik ruchu. Czujnik ruchu rozpoznaje samoczynnie pozycję broni i wyłącza punkt podświetlony automatycznie w przypadku odchylenia bocznego wielkości 45° lub przy kącie odchylenia 70° w górę lub w dół. W momencie podniesienia broni do strzału punkt podświetlony włącza się ponownie z poprzednio ustawioną jasnością.

Tę funkcję można zarówno wyłączyć, jak i uaktywnić poprzez obrócenie lunety celowniczej o 180° „na głowę” oraz naciśnięcie i przytrzymanie włącznika/wyłącznika (13) przez 5 sekund. Wykonanie zostaje potwierdzone przez 3-krotne mruganie oświetlenia.

**Wskazówka:** Funkcja czuwania (stand by), również w przypadku wyłączenia funkcji rozpoznania pozycji broni, działa przez 3 godziny, tzn. luneta celownicza w pozycji „wywróconej” po upływie 3 godzin nie włącza się ponownie.

## Montaż i ustawienia podstawowe

W celu zapewnienia, aby broń i luneta celownicza współdziałały ze sobą jako perfekcyjny zespół, luneta powinna być montowana zawsze przez doświadczonego rusznikarza. Skaleczeniem w okolicach oka wskutek odrzutu broni można zapobiec poprzez prawidłowy montaż we właściwej odległości od oka. Prawidłowa odległość od oka gwarantuje ponadto pełne pole widzenia.

## Justowanie lunety celowniczej ZEISS VICTORY V8 odpowiednio do broni

Ustawianie lunet celowniczych ZEISS VICTORY V8 odpowiednio do broni, czyli korektura odchylenia położenia punktu trafienia, jest uproszczone przez regulację zapadkową ustawienia wysokości i odchylenia bocznego siatki celowniczej. Przy tym należy postępować następująco:

a) Po odkręceniu dekla ochronnego (**1 wzgl. 2**) można regulować siatkę celowniczą przy pomocy pokręteł w wysokości (**6**) i ustawieniu bocznym (**7**). W przypadku lunet celowniczych serii ZEISS VICTORY V8 jedno kliknięcie odpowiada przestawieniu o **1 cm** na **100 m**.

**Jeżeli broń strzela za nisko**, wymaga to korektury celownika w górę (kierunek „H”), odpowiednio **o jeden obrót pokrętła (6) zgodnie z kierunkiem ruchu wskazówek zegara**.

**Jeżeli broń strzela za wysoko**, wymaga to korektury celownika w dół, odpowiednio **o jeden obrót pokrętła (6) w kierunku przeciwnym do kierunku ruchu wskazówek zegara**.

**Jeżeli broń strzela w lewo**, wymaga to korektury celownika w prawo (kierunek „R”), odpowiednio **o jeden obrót pokrętła (7) w kierunku ruchu wskazówek zegara**.

**Jeżeli broń strzela w prawo**, wymaga to korektury celownika w lewo, odpowiednio **o jeden obrót pokrętła (7) w kierunku przeciwnym do kierunku ruchu wskazówek zegara**.

b) Po przestrzeleniu należy wyciągnąć pokrętło (**6 wzgl. 7**) z zapadki do góry i ustawić oznakowanie zerowania pierścienia (**8**) na znacznik indeksowy (**9**). Pokrętło (**6 wzgl. 7**) wcisnąć w dół do zapadki.

Indeks służy do odnalezienia pierwotnej pozycji w przypadku późniejszej zmiany ustawienia siatki celowniczej (dla innych odległości lub innej amunicji).

c) Nie zapomnieć: Należy ponownie przykręcić pokrywki ochronne (**1 wzgl. 2**).

**Wskazówka:** Siatka celownicza jest ustawiona przy dostawie lunet celowniczych serii ZEISS VICTORY V8 na środek zakresu regulacji, a oznakowanie zerowe pierścienia regulacyjnych (**8**) na punkt indeksowy (**9**). Wychodząc z tego ustawienia możliwe jest ustawienie do góry, w dół wzgl. w prawo i w lewo w połowie zakresów regulacji podanych w poniższej tabeli. Korektura wysokości strzału dla lunet celowniczych z szybką regulacją siatki celowniczej **ASV+** jest opisana szczegółowo w załączonej instrukcji dot. szybkiej regulacji siatki celowniczej.

Lunety celownicze ZEISS VICTORY V8 są skonstruowane w ten sposób, że przy wykonywaniu zmian ustawienia siatki nie można rozpoznać odpowiedniego poruszania się samej siatki celowniczej w kierunku centrum obrazu. Siatka celownicza pozostaje przy wszystkich ustawieniach zawsze w centrum obrazu.

### Szczelność

Luneta celownicza jest wodoszczelna, sprawdzona na ciśnienie według DIN ISO 9022-80 i wypełniona azotem. Prawidłowe uszczelnienie jest zapewnione także w tym wypadku, gdy nakręcane pokrywki (**1 wzgl. 2**) regulacji siatki celowniczej nie są przykręcone. Proszę jednak zawsze zwracać uwagę na dobre osadzenie tych nakręcanych pokrywek (**1 wzgl. 2**) oraz leżących pod nimi pierścieni uszczelniających.

### Siatka celownicza

Państwa luneta celownicza jest wyposażona w siatkę celowniczą wybraną przez Państwa. Przy modelach ZEISS VICTORY V8 siatka celownicza znajduje się w płaszczyźnie okularu. Siatka celownicza nie ulega powiększeniu przy zmianie stopnia powiększenia, lecz pozostaje zawsze taka sama, tym samym miarą pokrycia siatki celowniczej jest więc przy tych lunetach celowniczych uzależniona od powiększenia.

Jeżeli są Państwo zainteresowani aktualnym przeglądem oferty dostępnych siatek celowniczych i miarami pokrycia, zapraszamy na naszą stronę internetową [www.zeiss.de/subtensions](http://www.zeiss.de/subtensions) lub prosimy o skontaktowanie się z nami pod adresem:

Carl Zeiss  
Sports Optics GmbH  
Carl Zeiss Group  
Gloelstraße 3 – 5  
D-35576 Wetzlar

### Przebudowa siatki celowniczej

Lunety celownicze ZEISS VICTORY V8 można oczywiście wyposażyć w inne dostępne siatki celownicze również w okresie późniejszym. W celu przebudowy siatki celowniczej należy przestać lunetę celowniczą do naszego serwisu obsługi klientów.

### Pielęgnacja i konserwacja

Luneta celownicza jest wyposażona w powłokę ZEISS LotuTec®. Ta skuteczna powłoka ochronna dla powierzchni soczewek wyraźnie redukuje zabrudzenie soczewek ze względu na szczególnie gładką powierzchnię i związany z tym efekt skraplania się wody. Soczewki są mniej podatne na przyleganie wszelkiego brudu, a wszystkie zabrudzenia można usunąć szybko, prosto i bez smug. Powłoka LotuTec® jest przy tym wytrzymała i odporna na ścieranie.

Państwa luneta celownicza firmy ZEISS nie wymaga żadnej szczególnej konserwacji. Większych cząstek zabrudzeń (np. piasku) znajdujących się na soczewkach, nie należy wycierać, lecz zdmuchnąć, bądź usunąć pedzelkiem! Odciski palców na powierzchni soczewek mogą je po pewnym czasie uszkodzić. Najprostszym sposobem czyszczenia powierzchni soczewek jest chuchnięcie i przetarcie czystą ściereczką wzgl. chusteczką do czyszczenia optyki.

Szczególnie w krajach tropikalnych istnieje możliwość osadu grzybowego na optyce – można temu zapobiec przez przechowywanie lunety w suchym miejscu i zawsze dobre wietrzenie zewnętrznych powierzchni soczewek.

### Części zamienne dla ZEISS VICTORY V8

Jeżeli będą Państwo potrzebowali części zamiennych do Państwa lunety celowniczej, np. pokrywek ochronnych, prosimy o skierowanie się do Państwa specjalistycznej placówki handlowej, krajowego przedstawicielstwa naszej firmy lub naszego serwisu obsługi klientów.

Jeżeli pragną Państwo skontaktować się z naszym działem obsługi klientów telefonicznie, jesteśmy chętnie do Państwa dyspozycji od poniedziałku do piątku w godz. od 8 do 18 (CET).  
Tel.: +49 (0) 64 41-4 67 61  
Fax: +49 (0) 64 41-4 83 69  
service.sportsoptics@zeiss.de



## Dane techniczne

	1.8-14x50		2.8-20x56	
Powiększenie	1,8	13,5	2,8	20
Średnica obiektywu	mm	18,6	50	27,5
Średnica wyjściowa	mm	10,3	3,7	9,9
Liczba zmierników	mm/100m	5,1	26,0	7,9
Pole widzenia	°	23,0	3,1	15,5
Kąt widzenia obiektywu	dpt	13,1	1,8	8,9
Zakres regulacji dioptrii	mm	-3,5 / + 2		
Odstęp oka	mm	95		
Bez paralaksy	m	50 - ∞	50 - ∞	
Zakres ustawienia	cm/100m	310 / 200	210 / 135	
Regulacja na jedno kliknięcie	cm	1		
Średnica tury środkowej	mm	36		
Średnica tury okularu	mm	46		
Średnica tury obiektywu	mm	56	62	
Powłoka		LotuTec®		
Wypełnienie azotem		Tak		
Wodoszczelność	mbar	400		
Zakres temperatur	°C	-25 / +50		
Długość	mm	343	350	
Ciężar bez szyną wewnętrzną	g	680	880	
Ciężar z szyną wewnętrzną	g	700	850	

Zmiany wykonania i zakresu dostawy, służące rozwojowi technicznemu, zastrzeżone.

## HASZNÁLATI UTASÍTÁS

A ZEISS márka termékeit kiváló optikai teljesítmény, precíz kidolgozás és hosszú élettartam jellemzi.

Kérjük, tartsa be az alábbi használati utasításokat, hogy a céltávcsőben rejlő lehetőségek minél jobb kihasználása mellett az eszköz sok éven át hűségese kísérőtársa legyen.

### Az Ön biztonságát szolgáló információk

#### Elemek leselejtezése

Az elemek nem kerülhetnek háztartási hulladékok közé!

Az elemek leadásakor kérjük, használja az országában adott esetben működő visszavételi rendszert.

Kérjük, csak használt elemeket adjon le.

Az elem általában akkor tekinthető lemerültnek, ha az azzal működtetett készülék

- kikapcsol és az „Elem lemerült” jelzés jelenik meg rajta.
- az elem hosszabb ideig történő használata után nem működik már tökéletesen.

#### Környezeti hatások

- Semmi esetre ne nézzen a távcsővel a napba vagy lézer fényforrásba, mivel ez súlyos szemsérülést okozhat.
- Ne hagyja a készüléket védőfedél nélkül hosszabb ideig a napon. Az objektív és az okular gyújtólencséket működhet és tönkre teheti a belső alkatrészeket.
- Kerülje a fém felületek érintését azután, hogy azok napsugárzásnak vagy hidegnek voltak kitéve.

#### Lenyelés veszélye

Ne hagyja, hogy az elemek és a levehető külső alkatrészek gyermekek kezébe kerüljenek (lenyelés veszélye).

#### Működés

- A fegyverre szerelt céltávcsővön történő munkavégzés előtt ellenőrizze és minden esetben biztosítsa, hogy a löfegyver tölténymentes legyen.
- A sérülésveszély elkerülése érdekében ügyeljen arra, hogy felszerelt állapotban elegendő távolság legyen a céltávcső és a szem között.
- Kérjük, használat előtt győződjön meg róla, hogy céltávcsőve tökéletesen működik.
- Ellenőrizze a céltávcsőbe nézve, hogy az optika tiszta, zavarmentes képet ad-e.
- Durva kezelés esetén nem zárható ki az elállítódás.
- Az irányzék megfelelő beállítását ellenőrizze próbálövésel.

## Tartalomjegyzék

Az alkotóelemek megnevezése	64
Szállítási terjedelem	65
Az irányzék élességének beállítása	65
Nagyításszabályozás	65
Az elemek behelyezése / eltávolítása	65
Irányzékvilágítás	66
Felszerelés, alapbeállítás	66
A ZEISS VICTORY V8 céltávcső beállítása a fegyverhez	67
Tömítettség	67
Irányzék	68
Irányzék átszerelése	68
Gondozás és karbantartás	68
Pótalkatrészek a ZEISS VICTORY V8-hez	68
Műszaki adatok	69
Jótállás	110

## Az alkotóelemek megnevezése

- 1 Irányzékalító (magasság) védősapkája
- 2 Irányzékalító védősapkája (oldalirány)
- 3 Szemlencsfoglalat gumigyűrűje
- 4 Irányzék dioptrikiegyenlítője
- 5 Nagyításszabályozó
- 6 Irányzék beállítógomb (magasság)
- 7 Irányzék beállítógomb (oldalirány)
- 8 Osztóggyűrű nulla jelölése
- 9 Referenciajel
- 10 Elemfedél
- 11 Parallaxis-kiegyenlítés állítógombja
- 12 Irányzékvilágítás állítógombja
- 13 Be-/kikapcsoló

## Szállítási terjedelem

ZEISS VICTORY V8 céltávcsövek irányzékvilágítással

	Termék	Rendelési szám	Szállítási terjedelem
VICTORY V8	1.8-14x50 M	522116	Céltávcső Védősapka
VICTORY V8	1.8-14x50	522117	Elemfedél Lítium elem 3V CR 2032 Eleváció fedél
VICTORY V8	2.8-20x56 M	522136	Optikai tisztítókendő Használati utasítás
VICTORY V8	2.8-20x56	522137	Jótállási Minőségi tanúsítvány

## Az irányzék élességének beállítása

Az irányzék élességének beállítása a szemlence (4) elforgatásával történik.

A **ZEISS VICTORY V8 1.8-14x50** és **ZEISS VICTORY V8 2.8-20x56** céltávcsövek parallaxis-kiegyenlítéssel vannak felszerelve. Az állítógomb (11) elcsavarásával az optimális élességet minden céltávolságra be lehet állítani, és a célzási hibákat a parallaxis segítségével el lehet kerülni. Javasoljuk, hogy a beállítást a lehető legnagyobb távolságnál végezze el.

**Megjegyzés:** A sérülések elleni védelem érdekében a szemlencefoglalatra egy gumigyűrű (3) van felszerelve.

## Nagyításszabályozás

A legalacsonyabb és legmagasabb nagyítási fokozat között bármilyen mértékű nagyítást fokozatmentesen lehet beállítani. A nagyításszabályozás a szemlencsecsonkon található szabályozóval (5) végezhető el. A nagyítási fokozatokat jelölések és számok jelzik.

**Megjegyzés:** Szürkületben, ill. éjszakai használat esetén:

Forgatás balra ütközésig – legnagyobb fokú nagyítás.

Forgatás jobbra ütközésig – legkisebb fokú nagyítás.

Ha a nagyításszabályozón a bütők felfelé néz, a közepes nagyítás van beállítva.

## Az elemek behelyezése / eltávolítása

Az elem (CR 2032 típus) cseréjéhez forgassa el a fedelet (10) balra (az óramutató járásával ellentétesen). Az elemet a pozitív pólussal felfelé kell behelyezni. Ezután csavarozza vissza a fedelet (10). Eközben ügyeljen a tömitőgyűrű megfelelő állapotára és illeszkedésére. A sérült tömitőgyűrűt ki kell cserélni.

**Megjegyzés:** Ha hosszabb ideig nem használja a készüléket, vegye ki az elemet a céltávcsőből.

### Írányzékvilágítás

A világítás a be-/kikapcsológomb **(13)** megnyomásával kihúzásával kapcsolható be. Ekkor a beállítógomb jobbra forgatásával (az óramutató járásával egyező irányba) lehet a fényerőt növelni. Balra forgatással (az óramutató járásával ellentétes irányba) a fényerőt csökkenthető. A szabályozás fokozatmentesen történik egy adott minimális vagy maximális szintig, és nem rendelkezik mechanikus ütközővel. A kikapcsolás a gombnak (2-3 másodpercre) **(13)** a céltávcsőhöz irányába történő benyomásával történik. Ha a fényerőt a környezeti feltételeknek megfelelően állították be, a világítást ki lehet kapcsolni. A beállított fényerő ekkor elmentésre kerül, akkor is, ha a a beállítógomb **(12)** kikapcsolt állapotban elforgatják. Bekapcsolás után a világítás ismét az előzőleg beállított fényerővel működik. Ha az irányzékvilágítás beállítógombját bekapcsolt állapotban három órán keresztül nem használják, a világítás automatikusan kikapcsol. A lemerült elemet az irányzékvilágítás villogása jelzi.

A villogás kívánságra elnyomható: nyomja be a beállítógombot, majd rögtön húzza ki (2 másodpercen belül). Ezzel a jóváhagyási eljárással az irányzékvilágítást további villogás nélkül lehet használni az elem teljes lemerüléséig. Az elem cseréjét vagy a világítás lekapcsolását követően a figyelmeztető villogó funkció újra aktiválódik.

Az elem kímélése és az üzemidő meghosszabbítása érdekében a ZEISS VICTORY V8 céltávcsöveket mozgásérzékelővel szerelték fel. Ez önállóan felismeri a fegyver helyzetét, és kikapcsolja a fénypontot a fegyver 45°-os oldalirányú vagy 70°-os felfelé vagy lefelé irányú döntése esetén. Amint a fegyvert lövésre kész helyzetbe felveszik, a fénypont a korábban beállított fényerősséggel ismét bekapcsol.

Ez a funkció ki- és bekapcsolható, azáltal is, ha a céltávcsövet 180°-os elforgatással a tetejére állítják, és a be-/kikapcsoló gombot **(13)** 5 másodpercre megnyomják. Ennek jóváhagyására a világítás háromszor felvillan.

**Megjegyzés:** A döntésérzékelő általi kikapcsolásra is vonatkozik a 3 órás készenléti idő, vagyis 3 óra döntött helyzet után a céltávcső nem kapcsol be ismét.

### Felszerelés, alapbeállítás

A fegyver és a céltávcső egy egységként történő tökéletes működésének biztosítása érdekében a céltávcsövet mindig szakképzett puskaművelssel szereltesse fel. A fegyver visszarugásából következő szemérszerűek elkerülhetőek a céltávcső előírászerű, megfelelő szemtávolsággal történő felszerelésével. Emellett a helyesen beállított szemtávolság teljes látómezőt garantál.

### A ZEISS VICTORY V8 céltávcső beállítása a fegyverhez

A ZEISS VICTORY V8 céltávcsövek fegyverhez történő beállítását, vagyis a korrekciót a találati pont helyzetének eltérései mellett az irányzék magasság- és oldalirány-beállításának kattanó reteszélése teszi lehetővé. Ennek során a következőképpen kell eljárni:

- a) A védősapkák **(1, ill. 2)** lecsavarása után a beállítógombok **(6)** elforgatásával lehet az irányzék **(7)** magasság- és oldalirány-beállítását elvégezni. A ZEISS VICTORY V8 sorozatba tartozó céltávcsöveknél 1 kattanás **1 cm**-es állításnak felel meg **100 m**-en.  
**Ha a fegyver melyre hord, felfelé irányú lövéskorrekció szükséges („H” irány), aminek a beállítógomb óramutató járásával egyező irányú elforgatása (6) felel meg.**  
**Ha a fegyver magasra hord, lefelé irányú lövéskorrekció szükséges, aminek a beállítógomb óramutató járásával ellentétes irányú elforgatása (6) felel meg.**  
**Ha a fegyver balra hord, jobbra irányú lövéskorrekció szükséges („R” irány), aminek a beállítógomb óramutató járásával egyező irányú elforgatása (7) felel meg.**  
**Ha a fegyver jobbra hord, jobbra irányú lövéskorrekció szükséges, aminek a beállítógomb óramutató járásával ellentétes irányú elforgatása (7) felel meg.**
- b) A próbálást követően húzza ki felfelé a gombot **(6, ill. 7)** a reteszelésből, és állítsa az osztógyűrű **(8)** nulla jelölését a referenciajelre **(9)**. Nyomja le a gombot **(6, ill. 7)** a reteszelésbe. A referenciajel arra szolgál, hogy az irányzék későbbi átállításai során (más távolságokhoz vagy más beállításokhoz) az eredeti helyzetet újra megtalálja.
- c) Ne felejtse el visszacsavarni a védősapkát **(1, ill. 2)**.

**Megjegyzés:** A ZEISS VICTORY V8 sorozatba tartozó céltávcsövek gyári állapotában az irányzék a beállítás tartomány közepére, a beállítógyűrűk **(8)** nulla jelölése pedig a referenciajelre **(9)** van beállítva. Ebből a beállításból a felfelé és lefelé, ill. jobbra és balra történő átállítás a következő táblázatban megadott beállítási tartomány felén át lehetséges.  
Az **ASV+** irányzék-gyorsbeállítóval szerelt céltávcsövek lövémagasság-korrekciójának részletes ismertetése az irányzék-gyorsbeállítóhoz mellékelt használati utasításban olvasható.

A ZEISS VICTORY V8 sorozatba tartozó céltávcsövek úgy vannak kialakítva, hogy az irányzékbeállító működtetése során az irányzék abból következő mozgása a kép középpontjához viszonyítva nem legyen érzékelhető. Az irányzék minden átállításánál mindig a kép középpontjában marad.

### Töltettség

A céltávcső vízálló, ISO 9022-80 szerinti nyomáspróbának vetették alá, és nitrogénnel van feltöltve. A tökéletes tömítés akkor is biztosított, ha az irányzékbeállító védősapkája **(1, ill. 2)** nincs felcsavarva. Ennek ellenére mindig ügyeljen a védősapka **(1 ill. 2)** és az alatta található tömítőgyűrűk megfelelő illeszkedésére.

## Írányzék

Céltávcsőve az Ön által választott irányzékka van felszerelve. A ZEISS VICTORY V8 modelleknel az irányzék a második képsíkba található. Az irányzék a nagyításszabályozás során nem nő a képpel együtt, hanem mindig azonos méretű marad, így ezknel a céltávcsőveknél az irányzék általi lefedettség mértéke a nagyítástól függ.

A rendelkezésre álló irányzékoka és a lefedettség mértéke aktuális áttekintéséhez keresse fel honlapunkat: [www.zeiss.de/subtensions](http://www.zeiss.de/subtensions) vagy lépjen velünk kapcsolatba:

Carl Zeiss  
Sports Optics GmbH  
Carl Zeiss Group  
Gloelstraße 3 – 5  
D-35576 Wetzlar

## Írányzék átszerelése

A ZEISS VICTORY V8 céltávcsőveket természetesen utólag is fel lehet szerelni más elérhető irányzékoka. Az irányzékoka átszereléséhez küldje be a céltávcsövet ügyfélszolgálatunkhoz.

## Gondozás és karbantartás

A céltávcső ZEISS LotuTec® bevonattal van ellátva. A lencsefelületekhez kifejlesztett hatékony védőréteg a rendkívül sima felület révén érezhetően csökkenti a lencse beszennyeződését, és jól lepergeti a vizet. A szennyeződések kevésbé tapadnak meg rajta, és gyorsan, könnyen, foltmentesen eltávolíthatók. Mindemellett a LotuTec® bevonat rendkívül ellenálló és kopásálló.

Az Ön ZEISS céltávcsőve nem igényel különösebb karbantartást. A durva szennyeződések (pl. homok) ne törölje le a lencséről, hanem fújja le vagy szörcssettel távolítsa el! Az ujjlenyomatok egy idő után megtámadhatják a lencsefelületet. A lencsefelület tisztításának leggyyszerűbb módja a rálehelés és tiszta optikai tisztítókendővel vagy tisztítópapírral való letörölés.

Az elsősorban a trópusi környezetben előforduló gombásodás megelőzésének leggyyszerűbb módja, ha a távcsövet száraz helyen tárolják, és a külső lencsefelületek mindig megfelelően szellőznek.

## Pótkatrészek a ZEISS VICTORY V8-hoz

Ha távcsővéhez pótkatrészekre (pl. védősapkára) lenne szüksége, kérjük, forduljon szakkereskedőjéhez, országos képviseletéhez vagy vevőszolgálatunkhoz.

Vevőink telefonon hozzánk intézett kérdéseire hétfőtől péntekig 8.00 és 18.00 óra között (közép-európai idő szerint) szívesen válaszolunk.

Tel.: +49 (0) 64 41-4 67 61

Fax: +49 (0) 64 41-4 83 69

service.sportsoptics@zeiss.de

## Műszaki adatok

	1,8-14x50		2,8-20x56	
	1,8	13,5	2,8	20
Nagyítás	18,6	50	27,5	56
Effektív objektívátmérő	mm			
Kilépő pupilla átmérője	mm	10,3	3,7	9,9
Szürkületi érték		5,1	26,0	7,9
Látómező	m/100m	23,0	3,1	15,5
Objektív látószöge	°	13,1	1,8	8,9
Dioptria beállítási tartomány	dpt		-3,5 / +2	1,2
Szemtávolság	mm		95	
Parallaxmentesség	m	50 - ∞		50 - ∞
Szabályozás	cm/100m	310 / 200		210 / 135
Átállítási kattansónként	cm		1	
Cső középső részének átmérője	mm		36	
Szemlencsécso átmérője	mm		46	
Objektívcső átmérője	mm		56	62
Bevonat			LotuTec®	
Nitrogéntöltet			Igen	
Vízállóság	mbar		400	
Üzemi hőmérséklet	°C		-25 / +50	
Hossz	mm	343		350
Tömeg belső sín nélkül	g	680		830
Tömeg belső sínnel	g	700		850

A kivitel és a szállítási terjedelelem műszaki fejlesztés érdekében végzett módosításának jogát fenntartjuk.

## ИНСТРУКЦИЯ ПО ПРИМЕНЕНИЮ

Марка « ZEISS» отличается великолепной оптикой, точностью обработки и долгим сроком службы продукции.

Облюдайте нижеследующие указания по применению прицела, и он будет служить Вам длительное время.

### Информация для Вашей безопасности

#### Утилизация батарей

Батареи нельзя выбрасывать вместе с бытовым мусором!

При возврате использованных батарей просим Вас воспользоваться системой сборных пунктов, имеющейся в Вашей стране.

Просим сдавать только разряженные батареи.

Как правило, батареи разряжены, если прибор, в который они установлены:

- выключается и сигнализирует «батарея разряжена»
- после длительной эксплуатации батарея работает со сбоями.

#### Воздействие окружающей среды

- Запрещается смотреть через прицел на солнце и источники лазерного излучения! Это может привести к тяжелым травмам глаз.
- Не оставляйте прибор в течение длительного времени на солнце без защитной крышки. Объектив и окуляр могут выступать в качестве собирающей линзы и повредить расположенные внутри детали.
- Избегайте контактов с металлическими поверхностями после воздействия солнца или холода.

#### Опасность проглатывания

Следует избегать попадания батарей и съемных внешних деталей в руки детей (опасность проглатывания).

#### Работа

- Перед началом манипуляций с установленным на оружии оптическим прицелом следует постоянно проверять и следить за тем, чтобы оружие не было заряжено.
- Для предотвращения нанесения травм оружием в собранном состоянии следите за достаточной дистанцией до глаз.
- Пожалуйста, перед эксплуатацией убедитесь в безупречной работе Вашего оптического прицела.
- Посмотрев сквозь прицел, проверьте, дает ли оптика ясное, неискаженное изображение.
- При грубом обращении не исключается нарушение регулировки.
- Правильность настройки визира проверяйте пробной стрельбой.

## Содержание

Описание компонентов	71
Комплект поставки	72
Наводка визира на резкость	72
Регулировка увеличения	72
Установка/извлечение батареи	73
Подсветка визира	73
Монтаж и основная регулировка	74
Подгонка оптического прицела «ZEISS VICTORY V8» при пристрелке	74
Герметичность	75
Визир	75
Переоснащение визира	76
Уход и обслуживание	76
Запасные части к «ZEISS VICTORY V8»	76
Технические данные	77
Гарантия	112

## Описание компонентов

- 1 Предохранительная крышка регулировки визира по вертикали
- 2 Предохранительная крышка регулировки визира по горизонтали
- 3 Резиновое кольцо корпуса окуляра
- 4 Выравнивание диоптрий для визира
- 5 Регулировка увеличения
- 6 Головка регулировки визира по вертикали
- 7 Головка регулировки визира по горизонтали
- 8 Нулевая отметка круговой шкалы
- 9 Индексная отметка
- 10 Крышка отсека для батарей
- 11 Регулировочная головка параллактического выравнивания
- 12 Головка регулировки подсветки визира
- 13 Переключатель «включено-выключено»

## Комплект поставки

Оптические прицелы «ZEISS VICTORY V8» с подсветкой визира

	Продукт	Номер заказа	Комплект поставки
VICTORY V8	1.8-14x50 M	522116	Оптический прицел Предохранительная крышка
VICTORY V8	1.8-14x50	522117	Крышка батарейного отсека Литиевая батарейка 3V CR 2032 Элев. Крышка Тряпочка для очистки оптической части
VICTORY V8	2.8-20x56 M	522136	Инструкция по применению
VICTORY V8	2.8-20x56	522137	Гарантия Сертификат качества

## Наводка визира на резкость

Наводка визира на резкость производится путем вращения окуляра (4).

Оптические прицелы «ZEISS VICTORY V8 1.8-14x50» и «ZEISS VICTORY V8 2.8-20x56» оснащены параллактическим выравниванием. Вращением регулировочной головки (11) можно установить оптимальную резкость для любого расстояния до цели и благодаря параллаксу избежать ошибок прицеливания. Мы рекомендуем проводить регулировку при максимальном увеличении.

**Указание:** для защиты от травм на корпусе окуляра установлено резиновое кольцо (3).

## Регулировка увеличения

Вы можете плавно регулировать кратность увеличения от самой низкой до самой высокой.

Увеличение регулируется вращением маховичка (5) на окулярной трубке. Ступени увеличения отмечены цифрами и маркировкой.

**Указание:** для использования в темное время суток или ночью: поворот влево до упора - максимальное увеличение.  
поворот вправо до упора - минимальное увеличение.  
Если выступ маховичка регулировки увеличения указывает вверх, значит, установлено среднее увеличение.

## Установка/извлечение батареи

Для замены батареи (тип CR 2032) необходимо отвинтить крышку (10) батарейного отсека влево (против часовой стрелки). Батарея вставляется положительным полюсом вверх. Затем следует привинтить крышку (10) на место. При этом необходимо следить за правильным расположением и состоянием уплотнительного кольца. Дефектное уплотнительное кольцо следует заменить.

**Указание:** если Вы длительное время не пользуетесь оптическим прицелом, батарею следует извлечь из прицела.

## Подсветка визира

Подсветка включается нажатием переключателя «включено-выключено» (13). Вращением головки вправо (по часовой стрелке) можно увеличить яркость. Вращением влево (против часовой стрелки) яркость уменьшается. Регулировка осуществляется плавно до заданного минимума или максимума и не имеет механического упора. Выключение осуществляется повторным нажатием переключателя (2-3 секундным). Если яркость отрегулирована под соответствующее влияние окружающей среды, подсветку можно выключить. Таким образом, установленная яркость сохраняется даже при вращении регулировочной головки (12). При включении яркость подсветки остается на установленном ранее уровне. Если головка регулировки подсветки визира во включенном состоянии не приводится в действие в течение трех часов, подсветка автоматически выключается. О разряде батареи сигнализирует мигание освещенного визира.

По желанию мигание можно заглушить. Во включенном состоянии дважды кратко нажать (в течение 2 сек.) переключатель «включено-выключено». Эта процедура подтверждения позволяет без затруднений пользоваться подсветкой визира до полного прекращения работы батареи. После замены батареи или выключения подсветки функция световой сигнализации активируется повторно.

Чтобы дополнительно сберечь батарею и продлить срок ее службы, оптические прицелы «ZEISS VICTORY V8» оснащены сенсорным датчиком движения. Он самостоятельно распознает положение оружия и выключает световую точку при боковом наклоне в 45° или наклоне вверх или вниз в 70°. Как только оружие поднимается для выстрела, световая точка вновь включается с установленной ранее яркостью.

Эту функцию можно как отключить, так и включить, поворотом прицела за головку на 180° и 5-секундным нажатием переключателя (13). Подтверждением является трехкратное мигание подсветки

**Указание:** 3-часовой режим ожидания действует и при угловом выключении, т.е. спустя 3 часа после пребывания оружия в наклоненном состоянии оптический прицел повторно не включается.

### Монтаж и основная регулировка

Чтобы обеспечить идеальное функционирование оружия и прицела как единого целого, монтаж оптического прицела должен выполняться квалифицированным оружейником. Травм глаз, вызванных отдачей оружия, можно избежать при надлежащем монтаже с правильным расстоянием до глаза. Кроме этого, правильное расстояние до глаза служит гарантией достижения полного поля зрения.

### Подгонка оптического прицела «ZEISS VICTORY V8» при пристрелке

Юстировка оптических прицелов «ZEISS VICTORY V8», т.е. корректировка при отклонении точки попадания, облегчается благодаря щелчковый фиксации регулировки визира по вертикали и горизонтали. Это осуществляется следующим образом:

- a) после отвинчивания предохранительных крышек (1 или 2) можно регулировать визир поворотом регулировочных головок (6) по вертикали и горизонтали (7). У оптических прицелов серии «ZEISS VICTORY V8» один щелчок соответствует перестановке в 1 см на 100 м.  
Если при стрельбе пуля отклоняется вниз, то требуется корректировка выстрела вверх (направление «Н»), что соответствует вращению регулировочной головки (6) по часовой стрелке.  
Если при стрельбе пуля отклоняется вверх, то требуется корректировка выстрела вниз, что соответствует вращению регулировочной головки (6) против часовой стрелки.  
Если при стрельбе пуля отклоняется влево, то требуется корректировка выстрела вправо (направление «R»), что соответствует повороту регулировочной головки (7) по часовой стрелке.  
Если при стрельбе пуля отклоняется вправо, то требуется корректировка выстрела влево, что соответствует вращению регулировочной головки (7) против часовой стрелки.
- b) После завершения пристрелки регулировочную головку (6 или 7) следует вытянуть вверх из фиксатора и установить нулевую отметку круговой шкалы (8) на индексную отметку (9). Вдавить головку (6 или 7) вниз в положение фиксации.  
Индексная отметка служит для того, чтобы при последующих перестановках визира (для других дистанций или другого снаряжения) можно было снова найти первоначальное положение.
- c) Не забудьте навинтить на место предохранительную крышку (1 или 2).

**Указание:** при поставке оптических прицелов серии «ZEISS VICTORY V8» визир установлен по центру диапазона регулировки, а нулевая отметка регулировочных колец (8) - на индексную отметку (9). Исходя из этой установки возможна регулировка вверх/вниз и вправо/влево на половину диапазонов регулировки, приведенных в таблице ниже.  
Коррекция выстрела по высоте для прицелов с быстрой настройкой визира ASV+ подробно описана в прилагаемой инструкции по быстрой настройке визира.

Оптические прицелы «ZEISS VICTORY V8» сконструированы таким образом, что при выполнении настройки визира соответствующее перемещение самого визира к центру изображения не заметно. При любых перестановках визир всегда остается в центре изображения!

### Герметичность

Оптический прицел водонепроницаем, прошел испытания под давлением в соответствии с ISO 9022-80 и заполнен азотом. Безупречная герметизация обеспечивается даже в том случае, если не навинчены предохранительные крышки (1 или 2) регулировки визира. Тем не менее необходимо постоянно следить за посадкой этих крышек (1 или 2) и уплотнительных колец.

### Визир

Ваш оптический прицел оснащен выбранным Вами визиром. В моделях «ZEISS VICTORY V8» визир находится во второй плоскости изображения. При изменении увеличения визир не изменяется, изменяется только изображение цели. Таким образом, у этих прицелов размер захвата визира зависит от увеличения.

Для получения актуальной информации об имеющихся визирах и размерах захвата посетите нашу страницу в Интернете [www.zeiss.de/subtensions](http://www.zeiss.de/subtensions) или обратитесь к нам по адресу:

Carl Zeiss  
Sports Optics GmbH  
Carl Zeiss Group  
Gloelstraße 3 – 5  
D-35576 Wetzlar

## Переоснащение визира

Естественно, оптические прицелы «ZEISS VICTORY V8» впоследствии могут быть дооснащены другими доступными визирами. Для этого прицел следует отправить в наш отдел сервисного обслуживания.

## Уход и обслуживание

Оптический прицел имеет специальное покрытие ZEISS LotuTec®. Эффективный защитный слой внешних поверхностей линз ошутимо снижает загрязнение благодаря особенно гладкой поверхности и связанным с этим сильным эффектом водоотталкивания. Любые загрязнения прилипают меньше и быстро, легко и бесследно удаляются. При этом покрытие LotuTec® прочно и износостойчиво.

Ваш оптический прицел ZEISS не требует особого ухода. Крупные загрязнения на линзах (например, песок) следует не стирать, а сдувать или удалять волосяной кисточкой! Следы от пальцев могут через некоторое время оказать негативное воздействие на поверхности линз. Простейший способ чистки поверхностей линз - подышать на них и протереть чистой салфеткой для чистки оптики.

Для предохранения от образования грибкового налета на оптике, особенно в условиях тропиков, прицел следует хранить в сухом месте и обеспечивать хорошую вентиляцию наружных поверхностей линз.

## Запасные части к «ZEISS VICTORY V8»

Если Вам потребуются запасные части к Вашему оптическому прицелу, например, защитные крышки, обращайтесь, пожалуйста, к дилерам в представительство или в нашу службу сервиса.

Клиенты могут обращаться в нашу службу сервиса с любыми возможными вопросами с понедельника по пятницу с 8.00 до 18.00 часов (среднеевропейское время).

Тел.: +49 (0) 64 41-4 67 61

Факс: +49 (0) 64 41-4 83 69

service.sportsoptics@zeiss.de

## Технические данные

	1.8-14x50			2.8-20x56		
	1,8	13,5	2,8	20	2,8	20
Увеличение	18,6	50	27,5	56		
Рабочий диаметр объектива	mm	10,3	3,7	9,9	2,8	
Диаметр выходящего зрачка	mm	5,1	26,0	7,9	33,0	
Сумеречное число	mm/100m	23,0	3,1	15,5	2,1	
Поле зрения	°	13,1	1,8	8,9	1,2	
Объективный угол зрения	dpt		-3,5 / + 2			
Диапазон регулировок дилтрий	mm		95			
Расстояние до глаза	m	50 - ∞		50 - ∞		
Отсутствие параллакса	cm/100m	310 / 200		210 / 135		
Диапазон настройки	cm		1			
Регулировка за один щелчок	mm		36			
Диаметр средней трубки	mm		46			
Диаметр окуляра	mm		56	62		
Диаметр объектива	mm					
Просветление			LotuTec®			
Наполнение азотом			да			
Водонепроницаемость до	mbar		400			
Рабочая температура	°C		-25 / +50			
Длина	mm	343		350		
Вес баз внутренней шины	г	680		830		
Вес с внутренней шиной	г	700		850		

Мы оставляем за собой право на внесение изменений в исполнение и комплект поставки, служащие техническому усовершенствованию



## 使用上の注意

ブランド ZEISS の製品は、素晴らしい画像、精密な加工、高い耐久性を誇ります。

長期間、最良の状態でのライフルスコープをご利用いただくため、次に記載する使用上の注意に従って使用してください。

## 安全に関する注意事項

### 電池の処理

電池は家庭ゴミではありません！

使用した電池は、各国で定められた法規制に従い適切に処理してください。

電池は、最後まで使いきってから捨ててください。

基本的に、次のような状態の場合、電池を使い切った事を意味しています。

- 電源が切れ、『電池がありません』と表示された場合。
- 長期間電池を使用しており、スムーズに機能しなくなった場合。

### 環境による影響

- ライフルスコープで太陽やレーザー光線などの強い光源を見ないでください。目に重大な損傷を与える危険があります。
- キャップをせずに、長時間直射日光のもとに放置しないでください。対物レンズ、および接眼レンズが発熱の原因となり、内部のエレメントを破損する恐れがあります。
- 日光による照射や冷気に触れた直後は、金属部分に触れないようにしてください。

### 誤飲による危険

取り外しができる部分は、必ずお子様の手の届かないところに保管してください（誤飲の危険）。

### 機能

- 銃に装備されたライフルスコープを取り扱う場合は、銃に銃弾が入っていないことを必ず確認してください。
- 怪我を防ぐために、銃に装備した状態で、十分に眼幅をとってください。
- 使用する前に、ライフルスコープが正常に機能するかどうか確認してください。
- 画像が明瞭かどうか確認してください。
- 激しい動きや取扱いによっては、調整した設定がずれてしまうことがあります。
- レチクルの調整が適切かどうかは、銃を試射撃して、確認してください。

## 目次

各部の名称	79
製品の内容	80
レチクルのピント調整	80
倍率調整	80
電池交換	80
照明レチクル	81
装備 基本設定	81
銃に装備したライフルスコープ ZEISS VICTORY V8 の調整	81
防水性能	82
レチクル	82
レチクルの交換	83
お手入れ、メンテナンス	83
ZEISS VICTORY V8 の交換可能な部品	83
テクニカル データ	84
保証	114

## 各部の名称

- 1 保護キャップ レチクル調整（上下）
- 2 保護キャップ レチクル調整（左右）
- 3 ラバーリング 接眼レンズフレーム
- 4 レチクルのダイヤル調整
- 5 倍率調整
- 6 レチクル調整ノブ（上下）
- 7 レチクル調整ノブ（左右）
- 8 ゼロロックリング
- 9 インデックス
- 10 電池キャップ
- 11 バララックス調節ノブ
- 12 照明レチクル回転調節
- 13 電源ノブ

## 製品の内容

### ZEISS VICTORY V8 照明レチクル ライフスコープ

	製品	品番	製品の内容
VICTORY V8	1.8-14x50 M	522116	ライフスコープ 保護キャップ
VICTORY V8	1.8-14x50	522117	電池キャップ リチウム電池 3V CR 2032 エレベーションキャップ クリーニングクロス
VICTORY V8	2.8-20x56 M	522136	使用上の注意
VICTORY V8	2.8-20x56	522137	保証 品質証明書

## レチクルのピント調整

レチクルのピントは、対物レンズ (4) を回して調整します。

ライフスコープ ZEISS VICTORY V8 1.8-14x50 および ZEISS VICTORY V8 2.8-20x56 には、バラックス調節機能が装備されています。調節ノブ (11) を調節して、ライフスコープのピントを調節し、バラックスを防ぎます。高倍率で、調節を行ってください。

参照： 怪我を防ぐために、接眼レンズフレームにラバーリング (3) を装備しています。

## 倍率調整

倍率は、無段階変更することができます。倍率は、接眼レンズ支柱の倍率調節 (5) を回して調節します。倍率の段階は、数字と目盛で表記されています。

参照： 日暮れ、夜の使用：  
クリック音がするまで左に回すと、最高倍率に設定されます。  
クリック音がするまで右に回すと、最低倍率に設定されます。  
倍率調整のカムが上にある場合は、中間の倍率に設定されていることを意味します。

## 電池交換

電池 (タイプ CR 2032) を交換するには、まずキャップ (10) を左 (反時計回り) に回しはずします。プラス極を上にして新しい電池を設置します。そして、キャップ (10) を再び閉めます。その際、密閉リングが正しい状態で設置

されているかどうか確認してください。密閉リングが破損した場合は、交換することができます。

参照： 長期間ライフスコープを使用しない場合は、電池を取り除いてください。

## 照明レチクル

電源ノブ (13) を押すことで、照明がつかます。ノブを右 (時計回り) に回すと明るさが増します。回転調節を右 (反時計回り) に回すと暗くなります。最少から最大まで、明るさを無段階調節することができます。またその際クリック音はしません。照明を切るには、電源ノブ (13) を再び押します。環境に適応した明るさを設定することができたら、照明を切ることができます。回転調節 (12) をオフの状態にしても、明るさの設定は本体に保存されています。照明をつけると、設定した明るさが再現されます。回転調節のスイッチが入っていても、使用していない状態が3時間継続すると、照明は自動的に切れます。電池量が少なくなると、レチクルが点滅します。

点滅は、停止することができます。電源を入れた状態で、電源ノブを 2 回連続で押します (2秒以内)。この操作を行うことで、電源が完全になくなるまでレチクルの照明を利用することができます。電池交換や照明のスイッチを切ると、この警告機能は再びアクティブ化されます。

バッテリーの消費を削減し、長時間の使用を可能にするため、ZEISS VICTORY V8 ライフスコープには、ムーブメントセンサーが装備されています。武器を横方向に 45°、あるいは上下に 70° 傾けた場合、照明が自動的に消える機能です。射撃の姿勢をとると、照明のスイッチが入り、設定された明るさで照射されます。

この機能をアクティブ、もしくは非アクティブにするには、ライフスコープを 180° 逆さにし、電源ノブ (13) を 5 秒間押します。すると、ライトが点滅し、設定が完了したことが表示されます。

参照： アングル調節にも、3 時間スタンバイ機能が装備されています。つまり、3 時間傾けた状態が続いた場合、ライフスコープの電源は入りません。

## 装備 基本設定

ライフスコープを銃に適切に形で装備し、機能させるためにも、ライフスコープの装備は、必ず認定された銃整備専門業者に依頼してください。射撃の反動による眼の怪我を防ぐために、十分に眼幅をとるようにしてください。また、眼幅を適切に調整することで、完全な視界が保証されます。

## 銃に装備したライフスコープ ZEISS VICTORY V8 の調整

銃に装備したライフスコープ ZEISS VICTORY V8 の調整、つまり弾道の補正、はレチクルの上下、左右の調整のクリックデントで簡単に操作することができます。次のような手順で調整します：

- a) 保護キャップ (1, 2) を取り外し、調整ノブを回すことで上下 (6)、左右 (7) の調節が可能です。ライフルスコープ ZEISS VICTORY V8 シリーズでは、1回クリックして調節すると、100 m の距離で 1cm 修正したことになります。射撃が標的より低い場合は、弾道を上方向 (方向 "H") に修正する必要があります。調整ノブ (6) を時計回りに回してください。射撃が標的より高い場合は、弾道を下方向に修正する必要があります。調整ノブ (6) を反時計回りに回してください。射撃が標的より左より場合は、弾道を右方向 (方向 "R") に修正する必要があります。調整ノブ (7) を時計回りに回してください。射撃が標的より右より場合は、弾道を左方向に修正する必要があります。調整ノブ (7) を反時計回りに回してください。
- b) 発砲後、ノブ (6, 7) をデテントから引き出し、ゼロロックリング (8) をインデックスに設置します。ノブ (6, 7) をデテント方向に押します。インデックスは、(異なった距離や標的などで) レチクルを調整する際などに、本来の設定位置が確認できるように表示してあるものです。
- c) 保護キャップ (1, 2) を元の位置に設置するのを忘れないようにしてください。

参照：ライフルスコープ ZEISS VICTORY V8 シリーズのレチクルは、購入時、中間点に設定してあり、ゼロロックリング (8) はインデックス (9) に設置してあります。この設定から、表にある設定値の範囲内で、上下左右に調整することができます。

レチクル簡易調整機能、ASV+、を装備したライフルスコープの弾道修正 (上下) は、レチクル簡易調節機能の取扱説明書に詳しく記載してあります。

ライフルスコープ ZEISS VICTORY V8 では、レチクル調整の操作中でも中心点が動かないような構造に造られています。レチクルはどの調整段階に設定しても、画像の中心にあります。

## 防水性能

ライフルスコープは、ISO 9022-80 に準拠した防水性能を有しており、窒素ガスを封入しています。レチクル調整の保護キャップ (1, 2) を閉めると、その防水性能は万全です。保護キャップ (1, 2) の密閉リングがきちんと設置されているかどうか常に確認してください。

## レチクル

お買い上げいただいたライフルスコープには、購入時に希望したレチクルが装備されています。モデル ZEISS VICTORY V8 のレチクルは、映し出された画像の奥に設置されています。ですから、倍率を変更しても、レチクルは拡大されません。そのため、レチクルのサブテンションは、倍率によって異なります。

レチクルおよびサブテンションに関する詳しい情報は [www.zeiss.de/subtensions](http://www.zeiss.de/subtensions) でご覧ください。または下記の問い合わせ先まで直接ご連絡ください：

Carl Zeiss  
Sports Optics GmbH  
Carl Zeiss Group  
Gloelstraße 3-5  
D-35576 Wetzlar

## レチクルの交換

ライフルスコープ ZEISS VICTORY V8 は、購入後、他の種類のレチクルを装備することもできます。レチクルの交換をご希望の場合は、当社カスタマーサービスまでライフルスコープを郵送してください。

## お手入れ、メンテナンス

このライフルスコープには ZEISS LotuTec® コーティングが施されています。この大変効果的な保護コーティングは、レンズの汚れを防ぎ、水滴を球状にしてはくことで、撥水効果を発揮します。汚れがつきにくく、どんな汚れも簡単に取り除くことができます。LotuTec® コーティングの耐久性は大変高く、摩耗により剥離する心配がありません。

お買い上げいただいた ZEISS ライフルスコープは、特別なメンテナンスを必要としません。粒子の大きな汚れ (例：砂) が付着した場合は、拭き取らず、息を吹きかけたり、筆を使って、汚れを取り除いてください。レンズの指紋は、時間の経過とともにレンズの表面を劣化させる作用を及ぼす場合があります。レンズの表面のお手入れは、息を吹きかけ、清潔なレンズクリーニングクロス/レンズクリーニングペーパーで拭いてください。

熱帯地域でのカビ等による汚れを防ぐには、本体を乾燥した場所に保管し、レンズ表面を常に空気にさらしておくことが必要です。

## ZEISS VICTORY V8 の交換可能な部品

キャップ等、ライフルスコープの部品が必要な場合は、販売店、各国の事業所、もしくはカスタマーサービスまでお問い合わせください。

お電話によるお問い合わせは、月曜日から金曜日の午前 8 時から午後 18 時まで (CET) 受け付けています。  
電話：+49 (0) 64 41-4 67 61  
ファックス：+49 (0) 64 41-4 83 69  
[service.sportsoptics@zeiss.de](mailto:service.sportsoptics@zeiss.de)

## テクニカルデータ

	1.8-14x50		2.8-20x56	
	1.8	13.5	2.8	20
倍率				
対物側チューブ径	mm	18,6	50	27,5
射出瞳径	mm	10,3	3,7	9,9
薄層係数		5,1	26,0	7,9
粗界	m/100m	23,0	3,1	15,5
対物レンズ視角度	°	13,1	1,8	8,9
粗界補正範囲	dpt	-3,5 / + 2		
アイレリーフ	mm	95		
パララックスフリー	m	50 - ∞		
修正範囲	cm/100m	310 / 200		
1クリック修正幅	cm	1		
センターチューブ径	mm	36		
接眼側チューブ径	mm	46		
対物側チューブ径	mm	56		
コーティング		LotuTec®		
窒素充填		はい		
耐水性	mbar	400		
機能温度	°C	-25 / +50		
全長	mm	343		
重量 (レール無し)	g	680		
重量 (レール有)	g	700		
重量	g	850		

技術開発の進展により、製品の仕様、内容に変更がある場合があります。ご了承ください。

## 使用説明

卓越の光学性能、精细的做工、超长的使用寿命是卡尔蔡司 (ZEISS) 品牌一贯秉持的产品特点。

请注意以下使用说明，以便能够发挥瞄准镜的最佳性能和使用寿命，让它忠实长久地陪伴在您的左右。

## 安全信息

### 电池废弃处理

电池不得作为生活垃圾处理！

回交废旧电池时，请遵守所在国的现有电池回收规定。

只得回交电量为空的电池。

通常情况下，可通过如下现象确认电池电量已经放空：

- 当装上该电池的设备自行关闭，并显示“电量为空”时。
- 经过长时间的使用后，安装该电池的设备无法继续正常工作。

### 环境影响

- 请勿使用瞄准镜观察太阳或激光光源，否则将导致眼睛严重损伤。
- 在没有护罩的情况下，请勿将设备长时间在阳光下曝晒。物镜和目镜可能会产生与凸透镜相同的作用，损坏内置部件。
- 日照或寒冷环境中请避免接触金属表面。

### 吞咽危险

请勿让电池以及可拆卸的外部部件落入孩童手中（吞咽危险）。

### 产品功能

- 使用安装在枪械上的瞄准镜进行作业前，请务必检查和确认武器未装配任何弹药。
- 瞄准镜安装在武器上时，请保持足够的出瞳距离，以避免受伤。
- 使用前请确认瞄准镜功能完好。
- 透过镜头进行观察，以检查镜头是否可以清晰完整地成像。
- 过于粗略的设置可能会导致瞄准镜失调。
- 为检验瞄准镜是否已正确设置，须进行试射。

## 目录

部件名称	86
供货范围	87
调节分划板	87
转换放大倍率	87
装入 / 卸下电池	87
分划板照明装置	88
安装基本设置	88
针对枪械调整 ZEISS VICTORY V8 望远镜瞄准镜	88
密封性	89
分划板	89
改装分划板	89
保养和维护	89
ZEISS VICTORY V8 备件	90
技术参数	91
质保	116

## 部件名称

- 1 仰角精度调节旋钮护罩
- 2 风偏精度调节旋钮护罩
- 3 目镜框橡胶圈
- 4 屈光度调整装置
- 5 变倍旋钮
- 6 仰角精度调节旋钮
- 7 风偏精度调节旋钮
- 8 调节旋钮的零点记号
- 9 参考记号
- 10 电池盖
- 11 视差补偿旋钮
- 12 分划板照明装置旋钮
- 13 闭合及断路开关

## 供货范围

配有分划板照明装置的 ZEISS VICTORY V8 望远镜瞄准镜

	产品	订货号	供货范围
VICTORY V8	1.8-14x50 M	522116	望远镜瞄准镜 护罩
VICTORY V8	1.8-14x50	522117	电池盖 锂电池 3V CR 2032 弹盖
VICTORY V8	2.8-20x56 M	522136	镜头清洁布 使用说明 质保
VICTORY V8	2.8-20x56	522137	质量证书

## 调节分划板

旋转目镜 (4) 调整分划板清晰度。

ZEISS VICTORY V8 1.8-14x50 和 ZEISS VICTORY V8 2.8-20x56 瞄准镜均配有视差补偿装置。转动旋钮 (11) 不仅可以针对各种目标距离调节最佳焦距，而且还能避免因视差导致的瞄准误差。建议在高放大倍率下进行这一设定。

提示：目镜框上装有一个橡胶圈 (3)，用于防止眼睛受伤。

## 转换放大倍率

最低和最高放大倍率之间可无级设定放大倍率。旋转目镜筒上的变倍旋钮 (5)，**转换放大倍率**。放大倍率等级将通过数字和记号进行标记。

提示：在黄昏或夜晚使用时：  
向左旋至卡位 - 最大放大倍率。  
向右旋至卡位 - 最小放大倍率。  
如果旋钮的凸轮朝上，则表明放大倍率设定在中间放大倍率。

## 装入 / 卸下电池

更换电池（型号：Typ CR 2032）时，向左（逆时针方向）旋开电池盖 (10)，将电池正极朝上装入。然后将电池盖 (10) 重新旋紧。此时须确保密封圈位置摆放正确并且功能完好。密封圈损坏时，须进行更换。

提示：长时间不使用瞄准镜时，请将电池取出。

## 分划板照明装置

按下断路/闭合开关 (13), 开启照明装置。开启后向右 (顺时针方向) 旋转该调节旋钮可增加亮度。向左 (逆时针方向) 旋转则可降低亮度。在给定的最大和最小亮度范围内, 可对亮度进行无级调整, 不会出现任何机械的卡位停顿。

关闭时, 重新按下断路/闭合开关 (2-3 秒) (13) 即可。当达到适宜的环境亮度时, 可关闭照明装置。已设定的亮度将被自动保存。即使调节旋钮 (12) 在关闭后再次转动, 照明装置重新开启时仍将保持之前的亮度设定。如果在照明装置开启状态下连续三小时未操作调节旋钮, 照明装置将自动关闭。电池电量不足时, 瞄准镜的十字线将出现闪烁信号。

可根据需要选择关闭闪烁提示: 在开启的状态下, 连续两次快速按下断路/闭合开关 (2 秒内)。通过上述方法, 照明装置可一直用至电池。

ZEISS VICTORY V8 瞄准镜配备了移动传感器, 以节省省电电量并延长使用时间。该传感器可自主识别枪械位置, 并在 45° 侧倾角或 70° 倾角 (朝上或朝下) 时自主关闭光点。枪械一旦击发, 光点将自动重新开启之前设定的亮度。

将瞄准镜旋转 180° 倒置并按下断路/闭合开关 (13) 5 秒即可禁用或激活该功能。照明装置将闪烁三次以示设置成功。

**提示:** 角度关闭功能同样可待机 3 小时, 即, 处于倾斜状态 3 小时后, 望远镜瞄准镜将不会重新开启。

## 安装基本设置

瞄准镜应由具备相关资质的军械技工人员负责安装, 以确保枪械和瞄准镜能够完美结合。按照规定进行安装并保持正确的出瞳距离, 可有效防止眼部由于枪械的后坐力而受伤。此外, 正确的出瞳距离还可保证看到全部视场。

## 针对枪械调整 ZEISS VICTORY V8 望远式瞄准镜

精度调节旋钮 (仰角及风偏精度调节钮) 的锁止位置可以发出“咔嚓”声, 使得 ZEISS VICTORY V8 系列瞄准镜针对枪械的调整 - 弹着点偏差的校准变得更为简单。校准方法如下:

a) 旋开护罩 (1 和 2) 后, 转动调节旋钮 (6) 和 (7), 对分划板分别在上下以及左右方向进行调整。对于 ZEISS VICTORY V8 系列瞄准镜而言, 1 次“咔嚓声”即表示在 100 m 处分划板瞄准线移动了 1 cm。如果枪械射击偏低, 则需向上 (“H”方向) 进行射击校正, 即沿顺时针方向旋转调节钮 (6)。

如果枪械射击偏高, 则需向下进行射击校正, 即沿逆时针方向旋转调节钮 (6)。

如果枪械射击偏左, 则需向右进行射击校正 (“R”方向), 即沿顺时针方向旋转调节钮 (7)。

如果枪械射击偏右, 则需向左进行射击校正, 即沿逆时针方向旋转调节钮 (7)。

b) 试射后, 将旋钮 (6 和 7) 从锁止位处向上拉起, 并将零点记号 (8) 拨至参考记号 (9)。然后向下按旋钮 (6 和 7) 至锁止位。

如果之后再次调整了分划板 (例如针对不同的距离以及其他情况), 便可通过该参考记号找到原始设置。

c) 切记: 设定完成后重新旋上护罩 (1 和 2)。

**提示:** ZEISS VICTORY V8 系列望远式瞄准镜出厂时, 分划板被预设至调节范围中部, 并且零点记号 (8) 设置于参考记号 (9)。从该出厂设定可分别进行上下或左右调整, 调整范围为后述表格中给出的调节范围的半值。

对配备了 ASV+ 分划板快速调节装置的瞄准镜进行射击校准 (高度校准) 的操作方法, 已在随附的《分划板快速调节装置使用说明》中进行了详细说明。

得益于 ZEISS VICTORY V8 瞄准镜的完美设计, 在操作分划板调节装置时, 不会察觉到分划板向图像中心移动。不论如何调整, 分划线始终位于图像的中心处。

## 密封性

该瞄准镜通过了 ISO 9022-80 的防水性要求和压力测试, 并已充入氮气。即使没有旋上弹道调节旋钮护罩 (1 和 2), 仍能保证密封性完好。尽管如此, 也应注意使护罩 (1 和 2) 及其下方的密封圈位于正确的位置。

## 分划板

您所购买的瞄准镜已配备有您选择的分划板规格。ZEISS VICTORY V8 样机的分划板位于第二层图像面 (即目镜成像面)。改变放大倍率时分划线不会随之发生改变, 因此这些瞄准镜样机中分划板的视野覆盖范围取决于放大倍率。

如需了解最新的可用分划板及其覆盖范围信息, 请访问网站 [www.zeiss.de/subtensions](http://www.zeiss.de/subtensions) 或者垂询:

Carl Zeiss  
Sports Optics GmbH  
Carl Zeiss Group  
Gloelstraße 3 – 5  
D-35576 Wetzlar

## 改装分划板

ZEISS VICTORY V8 系列瞄准镜也可装配其他可用分划板。如需改装分划板, 须将瞄准镜寄至我公司客服部。

## 保养和维护

该望远式瞄准镜配有卡尔蔡司 (ZEISS) LotuTec® 涂层。凭借平滑的表面及其产生的“荷叶效应”, 性能出众的镜头表面保护层可显著减少镜头脏污。镜头上附着的污物明显减少, 且可以快速、轻松、无痕地去除。此外, LotuTec® 涂层还非常坚固、耐磨。

卡尔蔡司 (ZEISS) 瞄准镜无需特别维护。如果镜头上有粗颗粒污物 (如沙粒), 请勿进行擦拭, 须将其吹走或使用毛笔进行清除。指纹可能会在一段时间后损坏镜头表面。这时镜片表面最简单的清洁办法是: 向镜片呵气, 然后使用洁净的镜头清洁布或镜头清洁纸擦拭。

存放时保持镜头外表面干燥和通风良好, 有助于防止镜头上出现霉菌层 (尤其是在热带地区)。

### ZEISS VICTORY V8 备件

如果您需要为瞄准镜购置备件 (如护罩), 请联系您的专业经销商、地区代理商或我们的客户服务部。

我们非常乐意为您提供电话咨询, 工作时间: 周一至周五, 8:00 - 18:00 (中欧时间)。

电话: +49 (0) 64 41-4 67 61

传真: +49 (0) 64 41-4 83 69

service.sportsoptics@zeiss.de

### 技术参数

	1.8-14x50			2.8-20x56		
	1,8	13,5	20	2,8	27,5	56
放大倍率						
有效物镜直径	mm	50	56	50	56	56
出瞳孔径	mm	10,3	3,7	9,9	2,8	2,8
微光系数		5,1	26,0	7,9	33,0	33,0
视野界	m/100m	23,0	3,1	15,5	2,1	2,1
目标视角	°	13,1	1,8	8,9	1,2	1,2
屈光度调节范围	dpt		-3,5 / + 2			
出瞳距离	mm		95			
无视差位置	m	50 - ∞		50 - ∞		
调节范围	cm/100m	310 / 200		210 / 135		
外每调节一个卡位 (即一声"咔哒"响声) 的移动距离	cm		1			
镜筒中部直径	mm		36			
目镜筒直径	mm		46			
物镜筒直径	mm	56		62		
涂层			LotuTec®			
充氮			是			
防水	mbar		400			
运行温度	°C		-25 / +50			
长度	mm	343		350		
不带导轨重量	g	680		830		
带导轨重量	g	700		850		

保留因继续改进技术而更改规格和供货范围的权利。

## Selbstständige Garantie für Ferngläser, Spektive und Zielfernrohre

Der Name ZEISS steht für ein zuverlässig hohes Qualitätsniveau. Deshalb gewähren wir als Hersteller – unabhängig von den Gewährleistungsverpflichtungen des Verkäufers gegenüber dem Kunden – für dieses Produkt von ZEISS eine **Garantie von 10 Jahren** in folgendem Umfang:

- Bei Mängeln, die auf Material- oder Verarbeitungsfehlern der **optischen und mechanischen Bauteile** beruhen, tragen wir für **10 Jahre** nach dem Kauf (Kaufdatum) die Kosten für Arbeit und Materialien. Bei Mängeln, die auf Material- oder Verarbeitungsfehlern der **elektronischen Bauteile** beruhen, tragen wir **in den ersten 2 Jahren** nach dem Kauf (Kaufdatum) die Kosten für Arbeit und Materialien. Wir behalten uns vor, nach eigenem Ermessen mangelhafte Produkte zu reparieren, defekte Teile auszutauschen oder das Produkt durch ein gleichartiges, mangelfreies Produkt zu ersetzen. Soweit es sich um ein Gerät in Sonderfarbe handelt, behalten wir uns vor, es in ein Gerät in Standardfarbe umzutauschen. Darüber hinausgehende Ansprüche, gleich welcher Art und gleich aus welchem Rechtsgrund im Zusammenhang mit dieser Garantie, sind ausgeschlossen.
- Ein Anspruch auf Garantieleistungen besteht nicht, wenn ein Mangel auf unsachgemäßen Gebrauch zurückzuführen ist oder wenn Fremdzubehör verwendet wird.
- Die Garantie entfällt nach Eingriffen und Reparaturen, die nicht durch einen von uns autorisierten Servicedienst durchgeführt wurden. Für Verschleißteile wie Trageriemen, Schutzkappen, Gummiammierung, Kunststoffteile u. ä. gewähren wir Garantie im Rahmen der gesetzlichen Gewährleistungsbestimmungen.
- Weitergehende Ansprüche der Garantieleistung, ob aus Vertrag oder Gesetz, sind ausgeschlossen, insbesondere Ansprüche auf Ersatz von solchen Schäden, die nicht an der Ware selbst entstanden sind (mittelbare Schäden). Dies gilt nicht, soweit in Fällen des Vorsatzes oder der groben Fahrlässigkeit kraft Gesetzes zwingend gehaftet wird.
- Sofern Sie Ihr ZEISS Produkt bei uns registrieren möchten, können Sie dieses über unsere Online-Registrierung auf unserer Website unter [www.zeiss.de/sportsoptics/registration](http://www.zeiss.de/sportsoptics/registration) tun. Nach Registrierung erhalten Sie eine Bestätigungsemail.
- **Grundsätzlich empfehlen wir, Geräte immer in der Originalverpackung und mit der Registrierungsbestätigung wahlweise gerne direkt an unseren Kundenservice in Wetzlar (Adresse siehe unten) oder über einen autorisierten ZEISS Händler einzusenden. Soweit vorhanden, legen Sie bitte die Garantiekarte/**

Registrierungsbestätigung und / oder den Kaufbeleg dazu. Wichtig wäre, dass Sie **kurz beschreiben, was repariert werden soll** – das beschleunigt die Abwicklung und Sie erhalten Ihr Gerät schneller zurück. Am besten laden Sie dazu unser Reparatur-Formular herunter. Diese finden Sie auf unserer Homepage im Download-Center oder im Bereich Service & Reparatur. Einfach den Bogen ausfüllen und mit Ihrem gut verpackten Produkt einsenden.

- Es gilt das Recht der Bundesrepublik Deutschland. Gerichtsstand bei Kaufleuten ist Wetzlar.

**Carl Zeiss**  
**Sports Optics GmbH**  
Carl Zeiss Gruppe  
Gloelstraße 3 – 5  
D-35576 Wetzlar

Kundenservice Sports Optics in Deutschland durch:

**Carl Zeiss**  
**Sports Optics GmbH**  
Carl Zeiss Gruppe  
Kundenservice  
Gloelstraße 3 – 5  
D-35576 Wetzlar  
Tel.: + 49 (0) 6441–46761  
Fax: + 49 (0) 6441–48369



## Manufacturer's guarantee for binoculars, spotting scopes and riflescopes

The name ZEISS stands for a high level of quality and reliability. As the manufacturer, we will therefore provide a **10-year guarantee** for this ZEISS product independently of the retailer's guarantee obligations to the customer. The guarantee covers the following:

- In the case of defects caused by faults in material or manufacturing of the **optical and mechanical components**, we will pay for the cost of labour and material for a period of **10 years** from the date of purchase. In the case of defects caused by faults in material or manufacturing of the **electronic components**, we will pay for the cost of labour and material **in the first two years** from the date of purchase. We reserve the right, at our discretion, to repair defective products, replace defective parts or to replace the product with an equivalent product free from defects. If the device is a custom colour, we reserve the right to replace it with a device in a standard colour. Any further claims of any nature whatsoever and for whatever legal argument in connection with this guarantee are excluded.
- There is no claim under this guarantee if a defect has been caused by improper use or if accessories produced by another manufacturer are used.
- The guarantee lapses if the product has been interfered with or repaired by a service company which is not authorised by us. We guarantee wearing parts such as carrying straps, lens caps, rubber armouring, plastic parts and similar within the guarantee provisions defined by law.
- Further claims for redress under the guarantee, whether contractual or statutory, are excluded, especially claims for compensation for such damage which did not arise to the product itself (indirect loss or damage). This does not apply in so far as mandatory liability is imposed by statute in cases of intent or gross negligence.
- If you would like to register your ZEISS product with us, you can do this via our online registration on our website at [www.zeiss.com/sportsoptics/registration](http://www.zeiss.com/sportsoptics/registration). You will receive a confirmation email after registration.
- **We strongly recommend that you always return your goods in the original packaging, including the registration confirmation, either directly to our customer service in Wetzlar, Germany (see address below) or via an authorised ZEISS dealer. If available, please enclose your warranty card / registration confirmation and/or the sales receipt. It is important that you briefly describe the necessary repair –**

this will expedite processing and you will get your device back faster. It is best to download our repair form. This is on our homepage in the Download Centre or in the Service & Repair area. Simply fill out the questionnaire and send it in with your well packaged product.

- This guarantee is subject to the law of the Federal Republic of Germany. The place of jurisdiction for retailers is Wetzlar.

**Carl Zeiss**  
**Sports Optics GmbH**  
Carl Zeiss Group  
Gloelstrasse 3 – 5  
D-35576 Wetzlar  
Germany

## Garantie pour jumelles, longues-vues et lunettes de visée

Le nom ZEISS est synonyme de haut de gamme et de fiabilité. C'est pourquoi nous accordons, en tant que fabricant, et indépendamment des obligations de garantie du vendeur vis-à-vis du client, une **garantie de 10 ans** pour ce produit ZEISS.

### Couverture de la garantie :

- En cas de vices de matériau ou de fabrication des **composants optiques et mécaniques**, nous prenons en charge les frais d'ouvrage et de matériaux pour une période de **10 ans** à compter de l'achat (date d'achat). En cas de vices de matériau ou de fabrication des **composants électroniques**, nous prenons en charge les frais d'ouvrage et de matériaux pour une période de **2 ans** à compter de l'achat (date d'achat). Nous nous réservons le droit, à notre seule discrétion, de procéder à la réparation de produit présentant un vice, au changement d'une pièce défectueuse et au remplacement d'un produit par un produit équivalent. Dans la mesure où l'appareil concerné est dans un coloris spécial, nous nous réservons le droit de l'échanger contre un produit dans un coloris standard. Toute exigence allant au-delà de cette garantie est totalement exclue.
- Toute demande en garantie est annulée si le défaut est provoqué par une utilisation non conforme ou si des accessoires étrangers ont été utilisés.
- La garantie est supprimée en cas d'interventions et de réparations qui n'ont pas été réalisées par un service après-vente que nous avons homologué. Pour les pièces d'usure comme les sangles de port, les capuchons de protection, les renforcements en caoutchouc, les pièces en plastiques et autres, nous fournissons une garantie dans le cadre des dispositions légales.
- Les demandes au-delà de la prestation de garantie, que ce soit d'origine contractuelle ou légale, sont exclues, en particulier les demandes pour des dommages qui ne concernent pas directement la marchandise (dommages consécutifs). Cette clause ne s'applique pas en cas de faute intentionnelle ou de négligence grave pour lesquelles la loi impose une responsabilité.
- Si vous souhaitez enregistrer votre produit ZEISS auprès de notre service, veuillez vous rendre sur notre site Internet, dans la rubrique Enregistrement produit, [www.zeiss.com/sportsoptics/registration](http://www.zeiss.com/sportsoptics/registration). Vous recevrez un e-mail de confirmation à l'issue de votre enregistrement.

• En règle générale, nous vous recommandons de conserver systématiquement les produits dans leur emballage d'origine et de les faire parvenir accompagnés de la preuve d'enregistrement directement au service clientèle à Wetzlar (adresse indiquée ci-dessous) ou à un revendeur ZEISS agréé. Dans la mesure du possible, veuillez y joindre également la carte de garantie / preuve d'enregistrement et / ou le ticket de caisse. Vous devez impérativement décrire brièvement ce qui nécessite d'être réparé, vous accélérerez ainsi la prise en charge et l'appareil vous sera plus rapidement retourné. Il est préférable de télécharger par la même occasion le **formulaire de réparation, disponible sur notre site dans le Centre de téléchargement ou dans la rubrique Service après-vente. Il vous suffit de remplir le formulaire et de le joindre à votre produit soigneusement emballé.**

• Le droit qui s'applique est celui de la République Fédérale d'Allemagne. Le tribunal compétent pour les professionnels est Wetzlar.

**Carl Zeiss  
Sports Optics GmbH**  
Carl Zeiss Group  
Gloelstrasse 3 – 5  
D-35576 Wetzlar  
Germany

## Garanzia indipendente per binocoli, cannocchiali e cannocchiali da puntamento

Il nome ZEISS è sinonimo di altissima qualità. Pertanto, indipendentemente dagli obblighi ai quali il rivenditore è tenuto nei confronti del cliente, in qualità di produttore accordiamo per questo prodotto ZEISS una garanzia di 10 anni che comprende quanto di seguito esposto.

- In caso di guasti determinati da vizi dei materiali o di lavorazione dei **componenti ottici e meccanici**, sosteniamo per **10 anni** dall'acquisto (data d'acquisto) i costi della lavorazione e dei materiali. Per i danni determinati da vizi dei materiali o di lavorazione dei **componenti elettronici**, nei **primi 2 anni** dall'acquisto (data d'acquisto) sosteniamo i costi della lavorazione e dei materiali. Ci riserviamo la facoltà di riparare a nostro giudizio i prodotti difettosi, di sostituire i pezzi guasti oppure di sostituire il prodotto con un altro equivalente e senza difetti. Ci riserviamo la facoltà di sostituire i prodotti già acquistati in colori speciali con altri in colori standard. Indipendentemente dal tipo di reclamo e dal motivo giuridico, sono esclusi tutti i diritti che esulano da quelli previsti dalla presente garanzia.
- Non sussiste il diritto al ricorso in garanzia nel caso in cui il difetto sia riconducibile ad uso improprio o all'utilizzo di accessori di altre marche.
- La garanzia decade nel caso di interventi e riparazioni non eseguiti da nostri centri di assistenza autorizzati. Per le parti soggette ad usura quali tracolle, tappi protettivi, armatura in gomma, componenti in plastica e simili, prestiamo garanzia nel quadro delle clausole di garanzia previste dalla legge.
- Sono esclusi altri ricorsi in garanzia, siano essi di tipo contrattuale o legale, in particolare i diritti al risarcimento di danni che non si sono verificati nel prodotto stesso (danni indiretti). Ciò non vale quando la legge preveda l'obbligo di rispondere nei casi di dolo o colpa grave.
- Se lo desiderate, potete registrare online il vostro prodotto ZEISS sul nostro sito web [www.zeiss.com/sportsoptics/registration](http://www.zeiss.com/sportsoptics/registration). Dopo la registrazione riceverete un'e-mail di conferma.
- Consigliamo normalmente di inviarci gli strumenti sempre nella custodia originale unitamente alla conferma di registrazione, o direttamente al nostro servizio clienti di Wetzlar (vedere l'indirizzo riportato sotto) oppure mediante un rivenditore autorizzato ZEISS. Allegare il certificato di garanzia/conferma di registrazione eventualmente presente e /o la ricevuta d'acquisto. Sarebbe importante per

noi ricevere una breve descrizione di ciò che deve essere riparato – in tal modo è possibile accelerare il disbrigo consentendovi di riavere lo strumento in tempi più brevi. A tale scopo raccomandiamo di scaricare il nostro questionario per la riparazione. Potete trovarlo sulla nostra homepage nel download center oppure nell'area Assistenza e Riparazione. Basta compilare il questionario ed inviarlo insieme al prodotto adeguatamente imballato.

- Si applica il diritto della Repubblica Federale Tedesca. Il foro competente per i rivenditori è Wetzlar.

### Carl Zeiss Sports Optics GmbH

Carl Zeiss Group  
Gloelstrasse 3 – 5  
D-35576 Wetzlar  
Germany

## Garantía independiente para prismáticos, telescopios y visores de puntería

El nombre ZEISS es sinónimo de un alto nivel de calidad con el máximo de fiabilidad. Por esta razón – independientemente de las obligaciones de garantía del vendedor frente al cliente – como fabricante le ofrecemos para este producto de ZEISS una garantía de 10 años cubriendo los siguientes puntos:

- En caso de desperfectos que consistan en defectos materiales o de manufactura de los **componentes ópticos y mecánicos**, correremos con los gastos de trabajo y de los materiales por un periodo de **10 años** desde la compra (fecha de compra). En caso de desperfectos que consistan en defectos materiales o de manufactura de los **componentes electrónicos**, asumimos los gastos de trabajo y de los materiales por un periodo de **2 años** desde la compra (fecha de compra). Nos reservamos el derecho a reparar, bajo nuestro propio criterio, los productos defectuosos, a reemplazar las piezas con desperfectos o a sustituir el producto por otro producto similar en perfectas condiciones. En tanto que se trate de un aparato en colores especiales, nos reservamos el derecho a reemplazarlo por un aparato de colores estándar. En relación con esta garantía, se excluyen todas aquellas reclamaciones que conlleven mayores pretensiones sin importar de que tipo sean y la causa jurídica que las provoque.
- Se excluye todo derecho a la aplicación de la garantía cuando el defecto se deba al uso indebido del producto o se hayan empleado accesorios de otros fabricantes.
- La garantía desaparece al realizar manipulaciones o reparaciones que no hayan sido efectuadas por alguno de nuestros servicios técnicos autorizados. En el marco de las disposiciones legales de garantía, asumimos la garantía de las piezas de desgaste como son la correa de transporte, las tapas protectoras, la montura de goma, las piezas de plástico u otros elementos semejantes.
- Queda excluida cualquier otra reclamación de las prestaciones de garantía ya sea de carácter contractual o legal, especialmente en el caso de reclamaciones para indemnizar aquellos daños que no se hayan producido en el mismo producto (daños indirectos). No se aplicará lo anterior en tanto que se incurra en responsabilidad en casos de premeditación o de negligencia grave en virtud de la ley con carácter preceptivo.
- Si desea registrar su producto ZEISS en nuestra página, puede hacerlo a través del registro online disponible en nuestra página web [www.zeiss.com/sportsoptics/registration](http://www.zeiss.com/sportsoptics/registration). Una vez realizado el registro, recibirá un correo electrónico de confirmación.

- Por lo general, aconsejamos enviar siempre los dispositivos en su embalaje original y, en la medida de lo posible, junto con la confirmación de registro directamente a nuestro servicio de atención al cliente en Wetzlar (véase la dirección abajo) o a través de un distribuidor autorizado por ZEISS. A ser posible, incluya también la Tarjeta de Registro de Garantía/ Confirmación de Registro y / o el recibo de compra. Sería de gran ayuda que describiera brevemente lo que debe repararse en el dispositivo, pues de este modo acelerará el proceso y usted recibirá su dispositivo antes. Descargue nuestro formulario de reparación, el cual encontrará en el centro de descargas o en el área de Servicio y Reparación de nuestra página web. Simplemente cumplimente el formulario y envíelo junto con su producto bien embalado.
- Se aplicará el derecho de la República Federal de Alemania. El tribunal competente para comerciantes es el de Wetzlar.

**Carl Zeiss  
Sports Optics GmbH**  
Carl Zeiss Group  
Gloelstrasse 3 – 5  
D-35576 Wetzlar  
Germany

## Garanti för kikare, tubkikare och kikarsikten

Namnet ZEISS står för hög kvalitet och pålitlighet. Därför lämnar vi som tillverkare – oberoende av säljarens garantiförpliktelser gentemot kunden – för denna ZEISS-produkt en garanti på 10 år. Garantin omfattar följande:

- Vid fel som beror på material- eller tillverkningsfel i **de optiska och mekaniska komponenterna** står vi för arbets- och materialkostnaderna under **10 år** efter köpet (inköpsdatum). Vid fel som beror på material- eller tillverkningsfel i **de elektroniska komponenterna** står vi för arbets- och materialkostnaderna **under de 2 första åren** efter köpet (inköpsdatum). Vi förbehåller oss rätten att reparera defekta produkter, byta ut defekta delar eller byta ut produkten mot en likartad, felfri produkt. Om det rör sig om en apparat i en speciell färg, förbehåller vi oss rätten att byta ut den mot en apparat i standardfärg. Alla slags övriga krav eller anspråk i samband med denna garanti uteslutes.
- Garantin omfattar inte fel som uppstått på grund av felaktig användning eller då ett icke originaltillbehör använts.
- Garantin gäller inte då av oss ej godkända personer genomfört ingrepp eller reparationer. På slitagedelar som bärremmar, skyddslock, gummiarmering, plastdelar och dylikt lämnar vi garanti enligt de lagstadgade garantireglerna.
- Övriga lagstadgade eller kontraktsevenliga garantianspråk är ej giltiga, i synnerhet inte ersättningsanspråk för skador som inte uppstått direkt på varan (indirekta skador). Detta gäller inte vid uppsåtliga skador eller vid grov oaksamhet där lagen är tvingande.
- Om du vill registrera din ZEISS produkt hos oss, så kan göra det via vår onlineregistrering på vår webbsida [www.zeiss.com/sportsoptics/registration](http://www.zeiss.com/sportsoptics/registration). Efter registreringen skickar vi ett bekräftelsemej.
- **Principiellt rekommenderar vi att apparater alltid skickas in i originalförpackningen tillsammans med registreringsbekräftelsen, antingen direkt till vår kundservice i Wetzlar (adress se nedan) eller via en ZEISS återförsäljare. Vänligen skicka med garantikortet/registreringsbekräftelsen om du har dem och/eller inköpskvittot. Det är viktigt att du bifogar en kort beskrivning av vad som ska repareras – det påskyndar handläggningen och du får tillbaka din apparat snabbare. Ladda gärna ner reparationsformuläret för detta ändamål. Du hittar det på vår webbsida i Download-centret eller under Service & Reparation. Du behöver bara fylla i bladet och skicka in det tillsammans med den väl förpackade produkten.**

- Förbundsrepubliken Tysklands lagar gäller. Laga domstol för näringsidkare är Wetzlar.

## Carl Zeiss Sports Optics GmbH

Carl Zeiss Group  
Gloelstrasse 3-5  
D-35576 Wetzlar  
Germany

## Riippumaton takuu kiikareille ja kaukokuille

ZEISS -nimi edustaa luotettavaa ja hyvää laatutasoa. Sen vuoksi takaamme valmistajana tälle ZEISS -tuotteelle – riippumatta myyjän takuista asiakkaalle – **10 vuoden takuun** seuraavalla laajuudella:

- Korvaamme optisten ja mekaanisten rakenneosien materiaali- tai valmistusvirheistä aiheutuneiden puutteiden työ- ja materiaalikustannukset **10 vuoden** ajalta oston jälkeen (ostopäivä). Korvaamme elektronisten rakenneosien materiaali- ja valmistusvirheistä aiheutuneiden puutteiden työ- ja materiaalikustannukset ensimmäisenä **2 vuotena** oston jälkeen (ostopäivä). Pidätämme oikeuden korjata puutteelliset tuotteet, vaihtaa vialliset osat tai korvata tuote samanlaisella, virheettömällä tuotteella oman arviomme mukaisesti. Mikäli kyseessä on tuote erikoisvärillä, pidätämme oikeuden vaihtaa tuote vakiovärisen tuotteeseen. Tämän ylittävät vaatimukset, olivatpa ne minkälaisia tahansa tai perustuvat mihin tahansa oikeusperusteeseen, ovat tämän takuun yhteydessä poissuljettuja.
- Takuuoikeutta ei ole, jos puute aiheutuu asiattomasta käytöstä tai muiden toimittajien lisätarvikkeiden käytöstä.
- Takuu raukeaa, jos tehdään muutoksia tai korjauksia, joita ei suorita valtuuttamamme huoltopalvelu. Kuluville osille kuten kantohihnat, suojakannet, kumivarusteet, muoviosat ja muut vastaavat annamme takuun laillisten takuuehtojen puitteissa.
- Tämän ylittävät takuuvaatimukset, syntyvätpä ne sopimuksesta tai laista, ovat poissuljetut, erityisesti sellaisten vahinkojen korvaamisvaatimukset, jotka eivät ole aiheutuneet itse tuotteelle (välilliset vahingot). Tämä ei päde, mikäli on kysymys tahallisuudesta tai törkeästä huolimattomuudesta pakottavan lain nojalla.
- Mikäli haluat rekisteröidä ZEISS tuotteesi, voit tehdä sen online-rekisteröintisivulla [www.zeiss.com/sportsoptics/registration](http://www.zeiss.com/sportsoptics/registration). Rekisteröinnin jälkeen saat vahvistuksen rekisteröinnistä sähköpostitse.
- Periaatteessa suosittelemme, että lähetät laitteet aina alkuperäispakkauksessa rekisteröintivahvistuksen kanssa mielellään joko suoraan asiakaspalveluumme Wezleriin (osoite alla) tai lähetät ne valtuutetun ZEISS-myyjän välityksellä. Mikäli sinulla on vielä takuukortti/rekisteröintivahvistus ja/tai ostotosite, liitä ne lähetykseen. On tärkeää, että kuvaat lyhyesti, mitä pitää korjata – se nopeuttaa asiati käsittelyä ja laitteesi palautetaan nopeammin. Tähän tarkoitukseen kannattaa

ladata korjauslomakkeemme. Löydät sen kotisivuiltamme latauskeskuksesta tai alueelta Palvelu & Korjaukset. Täytä lomake ja lähetä se hyvin pakatun tuotteen kanssa.

- Sovelletaan Saksan liittotasavallan lakia, oikeusistuinin kauppatuomioistuinin Wetzlar.

### Carl Zeiss Sports Optics GmbH

Carl Zeiss Group  
Gloelstrasse 3-5  
D-35576 Wetzlar  
Germany

## Záruka výrobce na dalekohledy, teleskopy a puškohledy

Jméno ZEISS znamená vysokou úroveň kvality a spolehlivosti. Nezávisle na záručních závazcích prodejce vůči kupujícímu poskytuje výrobce ZEISS na tento produkt **10letou záruku v následujícím rozsahu:**

- V případě nedostatků, které vyplývají z chyb materiálu nebo zpracování **optických a mechanických** komponent, neseme **10 let** po jejich zakoupení (datum koupě) náklady za práci a materiál. V případě nedostatků, které vyplývají z chyb materiálu nebo zpracování **elektronických komponent**, neseme v **prvních 2 letech** po jejich zakoupení (datum koupě) náklady za práci a materiál. Vyhraujeme si právo dle vlastního uvážení vadně výrobky opravit, poškozené díly vyměnit nebo výrobek nahradit podobným, nezávadným výrobkem. Jedná-li se o přístroj zvláštní barvy, vyhraujeme si právo jej vyměnit za přístroj standardní barvy. Další nároky jakéhokoliv druhu a uplatňované v souvislosti s touto zárukou z jakéhokoliv právního titulu jsou vyloučeny.
- Záruční nároky nelze uplatnit v případě poškození způsobeného nesprávným používáním nebo v případě použití příslušenství jiných výrobců.
- Záruka zaniká v případě zásahu nebo opravy produktu servisem, který není autorizován naší společností. Na části podléhající opotřebení, mezi které patří nosné popruhy, kryty čoček, gumové opláštění, plastové díly apod., poskytujeme záruku dle aktuálně platných zákonných ustanovení o záručním plnění.
- Další záruční nároky, ať již na základě smlouvy nebo zákonných ustanovení jsou vyloučeny. Týká se to zejména nároků na náhradu škod, které nevznikly na zboží samotném (nepřímé škody). Toto neplatí, pokud se jedná o povinné ručení ustanovené zákonem v případě úmyslu nebo hrubé nedbalosti.
- Pokud si Váš výrobek ZEISS chcete u nás registrovat, můžete tak učinit prostřednictvím naší online registraci na našich webových stránkách [www.zeiss.com/sportsoptics/registration](http://www.zeiss.com/sportsoptics/registration). Po registraci obdržíte potvrzovací e-mail.
- Doporučujeme zasílat přístroje vždy v originálním obale a s potvrzením o registraci dle výběru přímo našemu zákaznickému servisu ve Wetzlaru (adresa viz níže) nebo prostřednictvím autorizovaného obchodníka ZEISS. Máte-li ji, přiložte prosím kartu záruky / potvrzení o registraci a / nebo doklad o koupi. Důležité je, abyste v krátkosti popsali, co má být opraveno – to urychlí vyřízení Vaší záležitosti a Vy přístroj rychleji

obdržíte zpět. K tomu si můžete stáhnout náš formulář na opravu. Najdete jej na naší domovské stránce v Download-Center nebo na záložce Service & Reparatur. Jednoduše vyplňte dotazník a zašlete jej s Vaším dobře zabaleným výrobkem.

- Pro tuto záruku platí právo Spolkové Republiky Německa. Sídlem příslušného soudu pro obchodní partnery je Wetzlar.

### Carl Zeiss Sports Optics GmbH

Carl Zeiss Group  
Gloelstrasse 3-5  
D-35576 Wetzlar  
Germany

## Oddzielna gwarancja na lornetki, lunety i celowniki lunetkowe

Nazwa ZEISS oznacza niezawodną, wysoką jakość. W związku z tym udzielamy jako producent na ten produkt marki ZEISS – niezależnie od istniejących zobowiązań gwarancyjnych sprzedawcy wobec klienta gwarancji na okres 10 lat o następującym zakresie:

- W razie wad, których przyczyną są błędy materiałowe lub produkcyjne **elementów optycznych i mechanicznych**, ponosimy w okresie **10 lat** po zakupieniu (data zakupu) koszty naprawy i koszty materiałowe. W razie wad, których przyczyną są błędy materiałowe lub produkcyjne **elementów elektronicznych** ponosimy w ciągu **2 pierwszych lat** po zakupieniu (data zakupu) koszty naprawy i koszty materiałowe. Zastrzegamy sobie według własnego uznania naprawę wadliwych produktów, wymianę uszkodzonych części lub wymianę produktu wadliwego na produkt tego samego rodzaju bez wad. O ile produkt jest produktem posiadającym specjalną barwę, zastrzegamy sobie wymianę tego produktu na produkt o barwie standardowej. Wszelkie związane z niniejszą gwarancją roszczenia, wykraczające poza określony powyżej zakres, niezależnie od ich rodzaju i podstawy prawnej, są wykluczone.
- Prawo do skorzystania ze świadczeń gwarancyjnych nie istnieje w przypadku braków spowodowanych nieprawidłowym i niezgodnym z przeznaczeniem użytkowaniem oraz w przypadku stosowania akcesoriów innych producentów.
- Ingerencje i naprawy nie przeprowadzane przez nasze autoryzowane punkty serwisowe powodują utratę gwarancji. Gwarancji na części ulegające zużyciu, takie jak paski, nasadki ochronne, elementy gumowe, elementy z tworzyw sztucznych itp. udzielamy zgodnie z obowiązującymi w tym zakresie przepisami prawa.
- Wyklucza się dalej idące roszczenia gwarancyjne, czy to wynikające z umowy, czy z przepisów prawa, a szczególnie roszczenia odszkodowawcze związane ze uszkodzeniami przedmiotów innych niż przedmiot gwarancji (szkody pośrednie). Powyższa zasada nie obowiązuje w przypadku ustawowej odpowiedzialności cywilnej za szkody spowodowane działaniem umyślnym lub rażącym zaniedbaniem.
- Jeżeli chcieliby Państwo zarejestrować u nas swój produkt ZEISS, mogą skorzystać Państwo w tym celu z możliwości rejestracji online na naszej stronie internetowej [www.zeiss.com/sportsoptics/registration](http://www.zeiss.com/sportsoptics/registration). Po zarejestrowaniu swojego produktu otrzymają Państwo potwierdzenie pocztą elektroniczną.

• Z reguły zalecamy przysyłanie urządzeń zawsze w oryginalnym opakowaniu z załączonym potwierdzeniem rejestracji według Państwa wyboru bezpośrednio do naszego serwisu dla klientów w Wetzlar (adres patrz niżej) lub za pośrednictwem jednego z naszych autoryzowanych dealerów firmy ZEISS. Prosimy o załączenie karty gwarancyjnej / potwierdzenia rejestracji i / lub dowodu zakupu, jeżeli posiadają Państwo te dokumenty. Prosimy także o podanie krótkiego opisu elementów, które mają być naprawione - jest to dla nas ważne i upraszcza wykonanie naprawy gwarancyjnej oraz pozwala na szybszy zwrot Państwu naprawionego produktu . Proponujemy w tym celu pobranie naszego formularza naprawy. Plik zawierający ten formularz znajdują Państwo na naszej stronie internetowej w strefie Download-Center lub Serwis & Naprawa. Formularz można w prosty sposób wypełnić i dołączyć do przesyłki zawierającej dobrze zapakowany produkt.

• Obowiązującym prawem jest prawo Republiki Federalnej Niemiec. Miejscem jurysdykcji w przypadku przedsiębiorstw handlowych jest Wetzlar.

### Carl Zeiss Sports Optics GmbH

Carl Zeiss Group  
Gloelstrasse 3-5  
D-35576 Wetzlar  
Germany



## Önálló jótállás távsövekhöz, figyelőtávsövekhöz és céltávsövekhöz

A ZEISS név a megbízhatóan kiemelkedő minőségi színvonal garanciája. Ezért gyártóként – függetlenül attól, hogy a kereskedő milyen szavatossági kötelezettségeket vállal az ügyféllel szemben – erre a ZEISS termékre **10 év jótállást**, nyújtunk ami a következőkre terjed ki:

- Az **optikai és mechanikus alkatrészek** anyaghibából vagy hibás feldolgozásból eredő hiányosságaira a vásárlástól (vásárlás dátumától) számított **10 évig** átvállaljuk a munka és az anyag költségeit. Az **elektronikus alkatrészek** anyaghibából vagy hibás feldolgozásból eredő hiányosságaira a vásárlástól (vásárlás dátumától) számított **2 évig** átvállaljuk a munka és az anyag költségeit. Fenntartjuk magunknak a jogot arra, hogy saját mérlegelésünk szerint a hibás termékeket kijavítsuk, a meghibásodott darabokat kicseréljük, vagy a terméket azzal egyenértékű, hibátlan termékre kicseréljük. Különleges színű termék esetén fenntartjuk a jogot arra, hogy a terméket standard színű termékre cseréljük. Ezen túlmenő bármifele kovelelest a jelen jótállással kapcsolatban, tortenjek az bármilyen jogalapra valo hivatkozással, elutasitunk.
- Jótállási szolgáltatással kapcsolatos igény nem támasztható, ha a hiba szakszerűtlen használatra vezethető vissza, vagy ha a termékhez idegen tartozékot használnak.
- A jótállás megszűnik minden olyan beavatkozás és javítás esetén, melyet nem egy általunk engedélyezett szervizszolgálat végez. Üzemi kopásnak kitett alkatrészekre, mint pl. hordszíjak, védőkupakok, gumirozás, műanyag alkatrészek, stb., a törvényben meghatározott szavatossági rendelkezések keretében teljesítünk jótállást.
- Jótállási szolgáltatással kapcsolatos egyéb, szerződésből vagy törvényből adódó igény nem támasztható, különösen nem olyan károk elhárítására vonatkozóan, melyek nem magán az árun keletkeztek (közvetett károk). Kivételt képeznek a szándékosságnak vagy a durva hanyagságnak azok az esetei, amikor a törvény kötelező szavatosságot ír elő.
- Ha szeretné nálunk ZEISS termékét regisztrálni, megteheti online weboldalunkon a [www.zeiss.com/sportsoptics/registration](http://www.zeiss.com/sportsoptics/registration) címen. A regisztrációt követően visszaigazolást emailt kap.
- Ajánlatos a termékeket eredeti csomagolásban a regisztrációs visszaigazolással közvetlenül wetzlari szervizünkbe (címet lásd lent) vagy szerződéses ZEISS szakkereskedőhöz küldenie. Amennyiben megvan, kérjük mellékelje a

garanciajegyet / a regisztrációs visszaigazolást és / vagy a vásárlást igazoló bizonylatot. Kérjük, röviden írja le a javítandó hibát - ez meggyorsítja a lebonyolítást és hamarabb kapja vissza készülékét. Legegyszerűbb, ha letölti javítási űrlapunkat. Ezt honlapunkon a Letölthető anyagok vagy a Szerviz & Javítás fül alatt találja. Töltse ki az űrlapot és egyszerűen küldje vissza a megfelelően becsomagolt termékkel együtt.

- A Német Szövetségi Köztársaság jogrendszere van érvényben. Kereskedők esetén illetékes a Wetzlar-i bíróság.

### Carl Zeiss Sports Optics GmbH

Carl Zeiss Group  
Gloelstrasse 3-5  
D-35576 Wetzlar  
Germany

## Самостоятельная гарантия на бинокли, подзорные трубы и оптические прицелы

Имя ZEISS является синонимом надежности и высокого качества. Поэтому мы - независимо от гарантийных обязательств продавца по отношению к покупателю - предоставляем на данное изделие ZEISS гарантию 10 лет в следующем объеме:

- В случае дефектов, связанных с недостатками материала или его обработки, в оптических и механических компонентах в течение 10 лет после покупки (от даты покупки) мы несем расходы на ремонтные работы и материалы. В случае дефектов, связанных с недостатками материала или его обработки, в электронных компонентах в течение первых 2 лет после покупки (от даты покупки) мы несем расходы на ремонтные работы и материалы. Мы оставляем за собой право на собственное усмотрение либо отремонтировать неисправные товары, заменить дефектные детали, либо заменить товар на аналогичный товар без дефектов. В случае устройства, выполненного в особом варианте расцветки, мы оставляем за собой право заменить его на устройство стандартной расцветки. Выходящие за данные рамки претензии любого рода и любого правового основания в связи с настоящей гарантией исключены.
- Гарантийное обслуживание не предоставляется в случае, если дефект связан с ненадлежащим использованием изделия или с применением аксессуаров сторонних производителей.
- Гарантия аннулируется в случае вмешательства и ремонта, произведенных в не авторизованной нами сервисной мастерской. На изнашиваемые детали, такие как ремень для ношения, защитные колпачки, резиновое армирование, пластмассовые части и т.п., предоставляется гарантия в рамках законодательных положений о гарантии.
- Выходящие за рамки указанного претензии на гарантийное обслуживание, вытекающие из договора или закона, в частности, претензии на возмещение ущерба, нанесенного не самому изделию

(косвенного ущерба), исключены. Это не относится к случаям, когда законом предусмотрена обязательная ответственность в связи с умыслом или грубой неосторожностью.

- Если вы хотите зарегистрировать у нас свое устройство ZEISS, то вы можете сделать это путем онлайн-регистрации на нашем вебсайте [www.zeiss.com/sportsoptics/registration](http://www.zeiss.com/sportsoptics/registration). После регистрации вы получите электронное письмо с подтверждением.
- Мы рекомендуем всегда отправлять устройства в их оригинальной упаковке и с подтверждением регистрации на ваше усмотрение либо напрямую в наш сервисный отдел в Вецларе (адрес см. ниже), либо через авторизованного дилера ZEISS. Если у вас имеется гарантийная карта / подтверждение регистрации и/или документ, подтверждающий покупку, пожалуйста, приложите их. Также было бы полезно кратко описать, что подлежит ремонту – это ускорит выполнение работ, и вы получите свое устройство обратно быстрее. Рекомендуем скачать для этого наш специальный формуляр для ремонтных работ. Его вы найдете на нашем сайте в Центре загрузок или в разделе ремонта и сервиса. Просто заполните формуляр и отправьте вместе с хорошо запакованным товаром.
- Применяется право Федеративной Республики Германия. Подсудность для юрлиц - г. Вецлар.

Carl Zeiss  
Sports Optics GmbH  
Carl Zeiss Group  
Gloelstrasse 3-5  
D-35576 Wetzlar  
Germany

## 双眼鏡、スポッティングスコープ、ライフルスコープのメーカー保証

社名 ZEISS は、高い品質と信頼の象徴です。販売業者の保証義務とは別途に、メーカー独自で、この ZEISS 製品を 10 年間保証させていただきます。保証が適用されるのは以下のような場合です。

- 光学装置および機械装置の部品の欠陥が、マテリアルや製造過程に起因する場合は、その解決のためにかかる労働および素材の費用を、製品を購入した日（購入日）から 10 年間保証させていただきます。電気装置の部品の欠陥が、マテリアルや製造過程に起因する場合は、その解決のためにかかる労働および素材の費用を、製品を購入した日（購入日）から 2 年間保証させていただきます。当社は、独自の判断で、欠陥品の修理、欠陥部品の取り替え、または製品の交換を行う権利を有するものとします。また、特殊なカラーの製品が交換の対象となった場合、当社は、一般的なカラーの製品と交換する権利を有するものとします。いかなる性質の要求、およびこの保証に関連するいかなる法的主張に基づく要求も、受け付けることはできません。
- 不適切な使用や、他のメーカーの部品を使用したことに起因する製品の欠陥は保証されません。
- 当社が正規に認可したサービス業者ではない業者により、製品に手が加えられたり、修理された場合、この保証は無効となります。ストラップ、レンズキャップ、ラバー外装被覆、プラスチック部品、その他の法により適切と定められている保証規定対象物が保証されます。
- 契約に起因する要求、法的根拠を理由とする要求、に関わらず、いかなる要求も、ここに記載する以外の保証要求は、一切除外されます。特に、製品自体に発生した損傷以外（紛失、損害）への補償は、一切行いません。この事は、故意または重過失にて、法令により課される法的責任を問う場合は、適用されません。
- 如果您希望在我们的网站注册您购买的蔡司产品，则可登录下列网页完成在线注册 [www.zeiss.com/sportsoptics/registration](http://www.zeiss.com/sportsoptics/registration)。注册后您将收到一封确认邮件。

- オリジナル包装に製品を包み、製品の登録証を同封し、ヴェッツラーのカスタマーサービス（住所下記）もしくは正規 Zeiss ディーラーまで、製品を郵送することをお勧めいたします。保証カード / 登録完了通知 / レシートが存在する場合は、製品に同封してください。また、修理や交換などの手続きを速やかに行うため、必ず修理が必要な箇所、故障の状況に関する説明を記述し、製品に同封してください。その際、当社のウェブサイトにてダウンロードすることが可能な、修理サービス用フォームをご利用ください。このフォームは、当社ウェブサイトのダウンロードセンター、もしくはサービス & 修理に存在します。フォームに記入し、製品に同封した上で、郵送してください。
- この保証は、ドイツ連邦共和国の法律に準拠するものです。事業における裁判籍はWetzlar（ヴェルツァー）におくものとします。

Carl Zeiss  
Sports Optics GmbH  
Carl Zeiss Group  
Gloelstrasse 3-5  
D-35576 Wetzlar  
Germany

## 双筒望远镜、单筒望远镜和瞄准镜制造商质保书

ZEISS（卡尔蔡司）代表着可靠的品质。作为制造商，我们将为这款 ZEISS 产品提供 10 年质保，本质保与零售商对客户的质量义务无关。本质保范围如下：

- 如果存在因光学和机械部件的材料和加工错误而导致的缺陷，自购买（购买日期）之日起的 10 年内，由我方承担相关工作和材料费用。如果存在因电子部件的材料和加工错误而导致的缺陷，自购买（购买日期）之日起的 2 年内，由我方承担相关工作和材料费用。我方保留在自行评估后维修缺陷产品、更换损坏部件或通过类似的无缺陷产品替换此产品的权利。如果涉及特殊颜色的设备，我方保留使用标准版颜色的设备进行替换的权利。任意性质以及与本质保有关的任何法律论证引发的进一步索赔则不包含在列。
- 依据本质保规定，因使用不当或使用其他制造商生产的附件而引起的缺陷，不在索赔之列。
- 如本产品已由未经本公司授权的维修公司进行处置或修理，本质保将失效。我们会依据法律规定的保修条款为易损配件，如背带、镜头盖、橡胶壳体、塑料零件等类似配件，承担保修。
- 无论是约定或法定，进一步索赔均不包含在本质保范围内，特别是非产品自身因素导致的损坏（间接损失或损坏）索赔。该项内容尚并不适用于故意或重大过失情况下法律规定的强制性责任
- 如果您希望在我们的网站注册您购买的蔡司产品，则可登录下列网页完成在线注册 [www.zeiss.com/sportsoptics/registration](http://www.zeiss.com/sportsoptics/registration)。注册后您将收到一封确认邮件。
- 原则上，我们建议使用原始包装寄送设备并附上注册确认信息；可直接寄往我们在韦茨拉尔市（地址参见以下内容）的客户服务中心，也可通过蔡司授权经销商寄送。如有质保卡/注册确认信息和/或购买单据，请一并附上。尤其重要的一点是，希望您能够简要描述所需维修的事项，以便我们迅速加以处理并因此缩短寄还设备的时间。为此，您需要下载我们的维修表格。您可以在我们主页的下载中心或服务与维修版块找到该表格。简明填写问卷后随已包装好的产品一并寄送。

- 本质保遵循德意志联邦共和国法律。贸易司法管辖法院在 Wetzlar。

Carl Zeiss  
Sports Optics GmbH  
Carl Zeiss Group  
Gloelstrasse 3-5  
D-35576 Wetzlar  
Germany